



**KOLEJ YAYASAN PELAJARAN JOHOR
PEPERIKSAAN AKHIR**

NAMA KURSUS : BINAAN BANGUNAN 1
KOD KURSUS : DRD1033
PEPERIKSAAN : NOVEMBER 2020
MASA : 2 JAM 30 MINIT

ARAHAN KEPADA CALON

1. Kertas soalan ini mengandungi **TIGA (3)** bahagian: BAHAGIAN A (20 Markah)
BAHAGIAN B (40 Markah)
BAHAGIAN C (40 Markah)
2. Calon tidak dibenarkan membawa masuk sebarang peralatan ke dalam bilik peperiksaan kecuali dengan kebenaran pengawas peperiksaan.
3. Sila pastikan bahan-bahan berikut diperolehi untuk sesi peperiksaan ini:
 - i. Kertas Soalan
 - ii. Buku Jawapan

JANGAN BUKA KERTAS SOALAN INI SEHINGGA DIBERITAHU

KERTAS SOALAN INI MENGANDUNGI 8 HALAMAN BERCETAK TERMASUK MUKA HADAPAN

BAHAGIAN A

Bahagian ini mengandungi **EMPAT(4)** soalan.

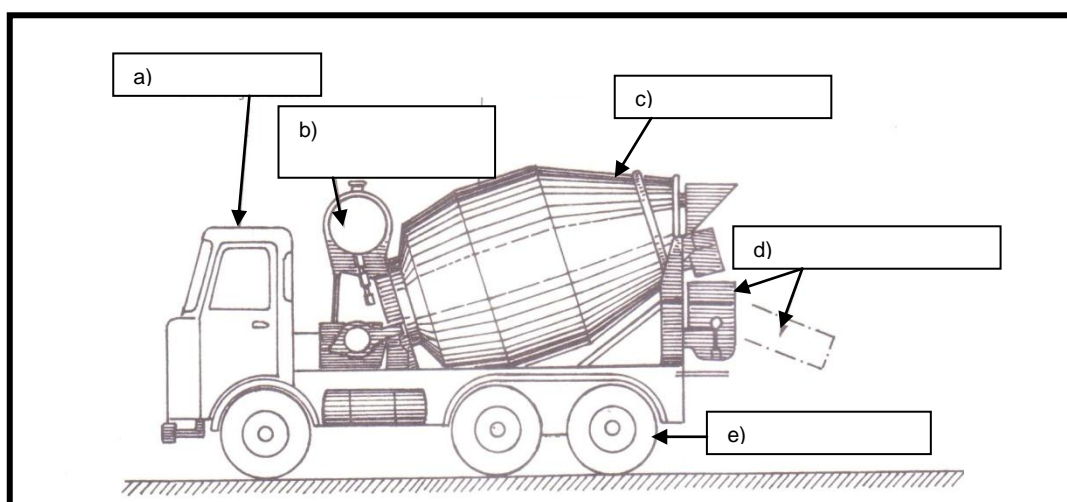
Jawab **SEMUA** soalan dalam Buku Jawapan.

1. Senaraikan pekerja berdasarkan peringkat kerja dan tugas pada jadual di bawah.

| Pekerja | Peringkat Kerja | Tugas |
|----------------------|------------------------------|---|
| a) _____ | Kerja tapak | Membersihkan tapak, menjajar dan memasang pancang tapak projek. |
| b) _____ c) _____ | Kerja pembinaan struktur | Merangkumi kerja binaan struktur daripada asas hingga ke bumbung. |
| d) _____ e) _____ | Kerja kemas | Merangkumi kerja binaan struktur daripada asas hingga ke bumbung. |
| f) _____ | Kerja elektrik dan mekanikal | Kerja yang berkaitan dengan elektrik dan mekanikal. |

(6 markah)

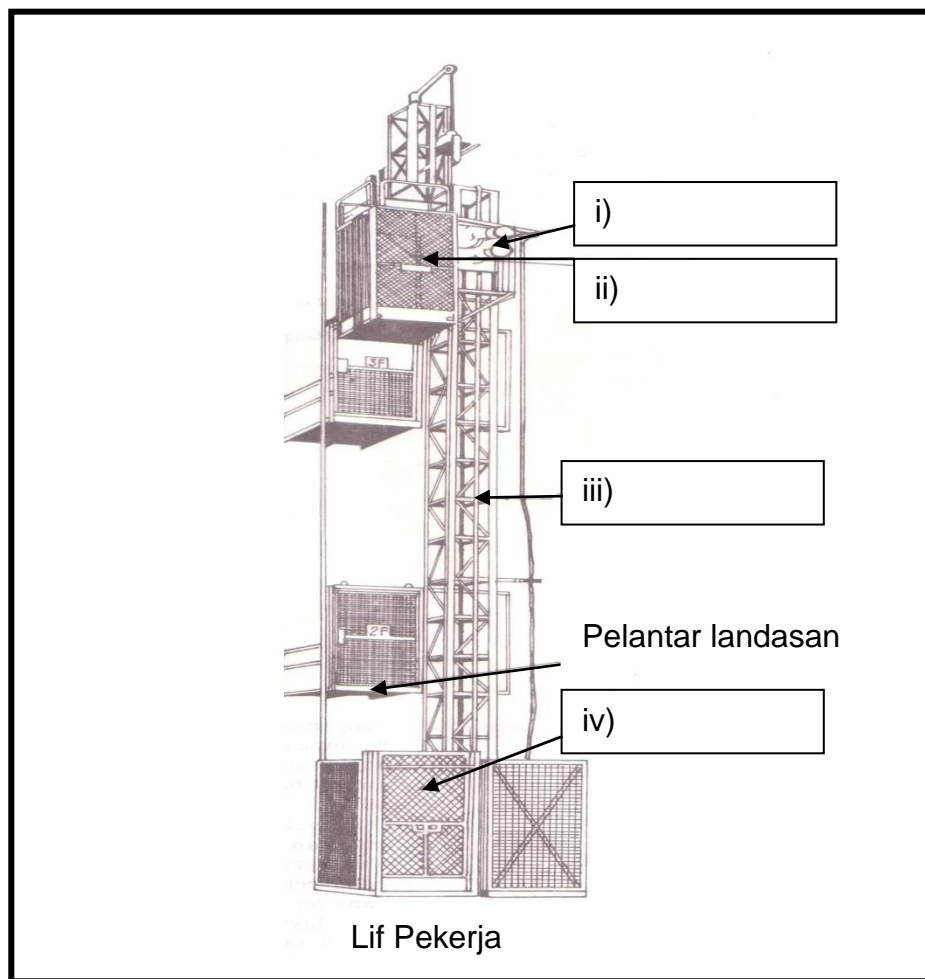
2. Labelkan bahagian trak penggaul konkrit di ruang yang disediakan di dalam **Rajah 1**.



Rajah 1

(5 markah)

3. Namakan bahagian lif pekerja pada ruang yang disediakan di dalam **Rajah 2**.



Rajah 2

(4 markah)

4. Lengkapkan jadual peratus kekuatan konkrit di bawah pada ruang yang disediakan.

| JANGKA MASA (HARI) | PERATUS KEKUATAN (%) |
|--------------------|----------------------|
| 3 | 20 |
| 7 | a)___ |
| b)___ | 60 |
| 90 (3 bulan) | c)___ |
| d)___ | 95 |
| 365 (1 tahun) | e)___ |

(5 markah)

[20 MARKAH]

BAHAGIAN B

Bahagian ini mengandungi **LIMA(5)** soalan.

Jawab **SEMUA** soalan dalam Buku Jawapan.

SOALAN 1

Pengurusan Projek Pembinaan sangat penting kerana melibatkan pengurusan sumber-sumber secara cekap bagi mencapai objektif yang berkesan, bermula daripada peringkat permulaan sehingga penyerahan projek kepada pelanggan.

- a) Nyatakan **empat(4)** bahagian dalam pembinaan struktur bangunan. (4 markah)
- b) Terangkan **empat(4)** langkah kerja yang perlu dilakukan dalam persediaan untuk membina sesebuah bangunan. (4 markah)

SOALAN 2

Di dalam industri pembinaan, alatan kerja untuk tujuan pertukangan amat penting. Penggunaan alatan tersebut mestilah bersesuaian dengan kerja yang dilakukan kerana menggunakan alatan yang salah boleh mengakibatkan kemalangan yang tidak diingini.

- a) Terangkan kegunaan ragam meja dan apit panjang. (4 markah)
- b) Huraikan perhubungan antara operasi jentera dengan pekerja di tapak binaan. (4 markah)

SOALAN 3

Konkrit merupakan bahan yang penting digunakan dalam kerja pembinaan bangunan sehingga kini. Konkrit terhasil daripada campuran bahan-bahan seperti pasir, batu agregat atau baur kasar dan simen.

- a) Huraikan **empat(4)** ciri konkrit sebagai bahan binaan. (4 markah)
- b) Jelaskan kaedah menyukat nisbah bancuhan konkrit menggunakan pengelompokan isipadu. (4 markah)

SOALAN 4

Bata merupakan salah satu bahan binaan yang paling popular dalam pelbagai pembinaan seperti pembinaan tembok, pembinaan tiang, tangga dan sebagainya.

- a) Terangkan **empat(4)** sifat bata yang baik dan berkualiti. (4 markah)
- b) Nyatakan **empat(4)** proses penghasilan bata tanah liat. (4 markah)

SOALAN 5

Asas bangunan adalah struktur yang paling penting bagi sesebuah bangunan. Asas menentukan kejayaan atau kegagalan pembinaan bangunan tersebut.

- a) Jelaskan **dua(2)** fungsi utama asas bangunan. (4 markah)
- b) Nyatakan asas cerucuk geseran (friction pile) berserta lakaran rajah. (4 markah)

[40 MARKAH]

BAHAGIAN C

Bahagian ini mengandungi **TIGA(3)** soalan.

Jawab **DUA(2)** soalan sahaja. Jawab dalam Buku Jawapan.

SOALAN 1

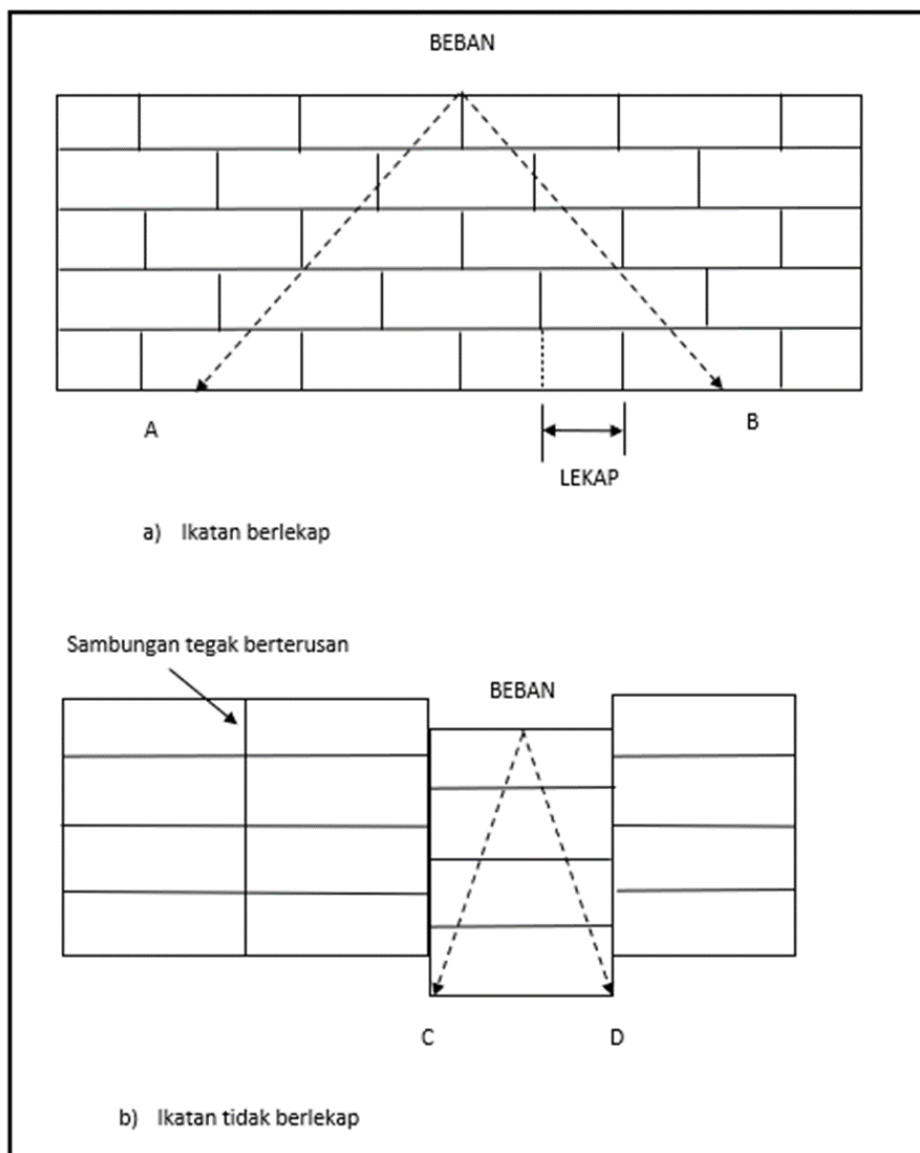
Rajah 3

Konkrit yang bermutu tinggi dihasilkan secara kawalan rapi seperti proses pengujian konkrit di makmal. Salah satu ujian yang dilaksanakan seperti ditunjukkan dalam **Rajah 3**.

- a) Huraikan ujian mampatan bagi bancuhan konkrit. (10 markah)

- b) Terangkan kaedah penghasilan konkrit tegas-dahulu (pre-tensioning) berserta lakaran. (10 markah)

SOALAN 2

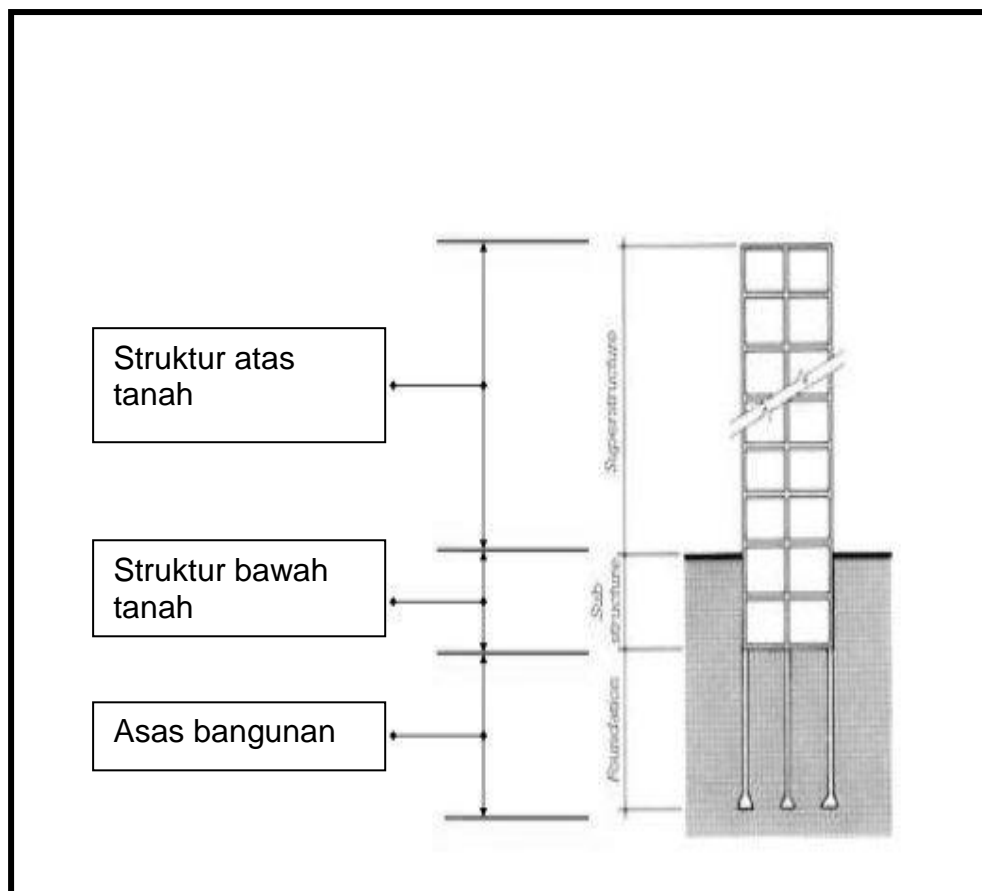


Rajah 4

Pembinaan tembok bata mempunyai prinsip utama ikatan bata bagi memastikan kekuatan dan kestabilan tembok yang dibina seperti **Rajah 4** di atas.

- a) Huraikan **empat(4)** jenis ikatan bata dalam pembinaan. (12 markah)
- b) Nyatakan jenis kemas ikat bata dalam pembinaan tembok bata. (8 markah)

SOALAN 3



Rajah 5

Asas merupakan bahagian struktur bangunan yang paling bawah dan terletak di atas tanah yang menanggungnya. Asas bangunan juga menerima beban dari struktur bangunan dan menyebarkan beban tersebut ke tanah dengan selamat seperti Rajah 5.

- Huraikan asas pad berserta lakaran asas pad berkembar. (10 markah)
- Huraikan pemendapan tanah tidak seragam berserta lakaran. (10 markah)

[40 MARKAH]

KERTAS SOALAN TAMAT