



**KOLEJ YAYASAN PELAJARAN JOHOR
PEPERIKSAAN AKHIR**

NAMA KURSUS : STRUKTUR SENIBINA
KOD KURSUS : DSB 1093
PEPERIKSAAN : JUN 2024
MASA : 2 JAM 30 MINIT

ARAHAN KEPADA CALON

1. Kertas soalan ini mengandungi **TIGA (3)** bahagian:
 - BAHAGIAN A (20 Markah)
 - BAHAGIAN B (60 Markah)
 - BAHAGIAN C (20 Markah)
2. Calon tidak dibenarkan membawa masuk sebarang peralatan ke dalam bilik peperiksaan kecuali dengan kebenaran pegawai peperiksaan.
3. Sila pastikan bahan-bahan berikut diperoleh untuk sesi peperiksaan ini:
 - i. Kertas Soalan
 - ii. Buku Jawapan

JANGAN BUKA KERTAS SOALAN INI SEHINGGA DIBERITAHU

KERTAS SOALAN INI MENGANDUNGI 6 HALAMAN BERCETAK TERMASUK MUKA HADAPAN

BAHAGIAN A

Bahagian ini mengandungi **EMPAT (4)** soalan.

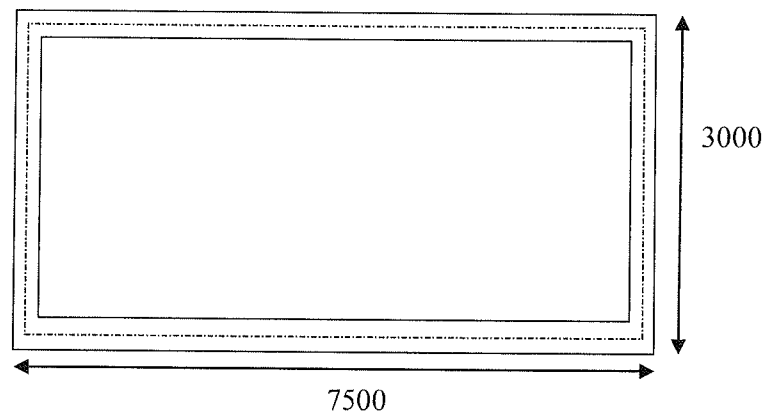
Jawab semua soalan pada Buku Jawapan.

Bagi setiap rajah papak di bawah:

- i) Tentukan sama ada ianya papak sehala atau papak dua hala.
- ii) Tunjukkan lakaran anak panah pembahagian beban pada papak.

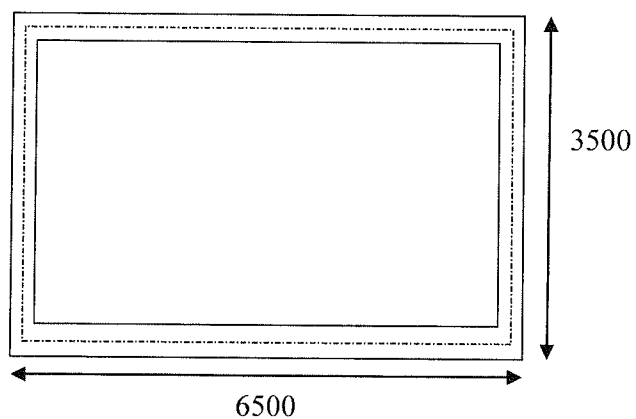
Tunjukkan kiraan yang lengkap bagi setiap soalan.

1.



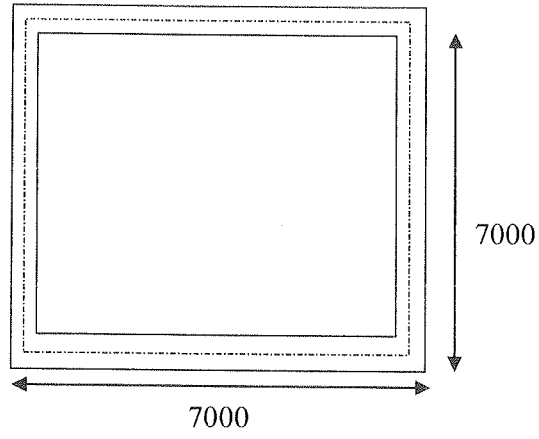
(5 markah)

2.



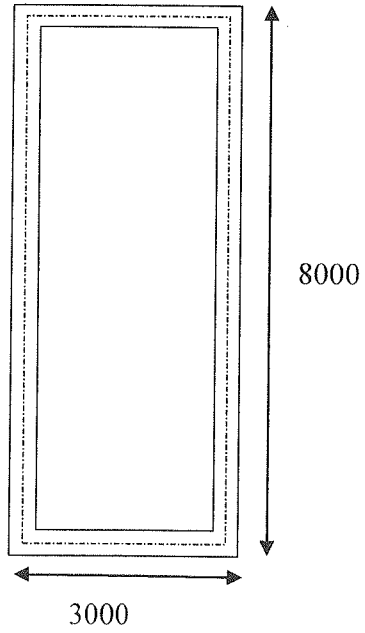
(5 markah)

3.



(5 markah)

4.



(5 markah)

[20 MARKAH]

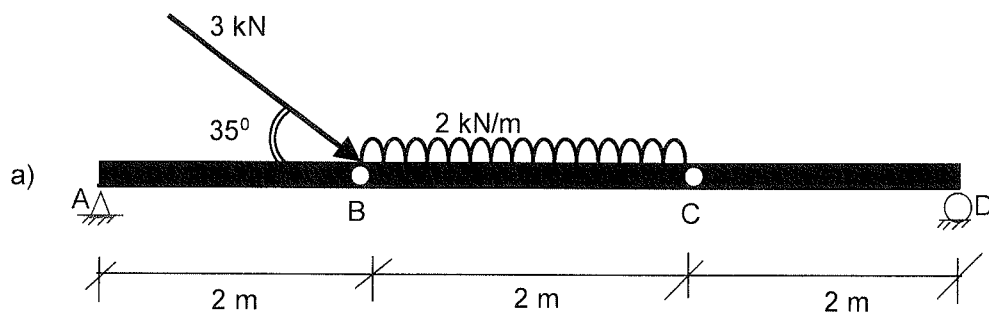
BAHAGIAN B

Bahagian ini mengandungi **DUA (2)** soalan.

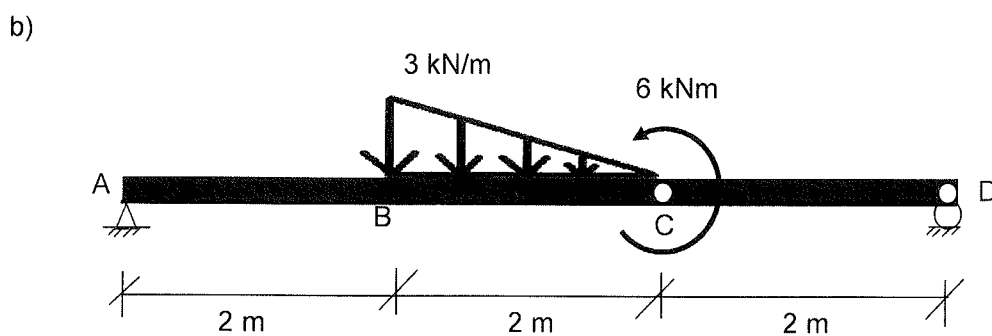
Jawab **semua** soalan. Tulis jawapan pada Buku Jawapan.

SOALAN 1

Bagi setiap gambar rajah rasuk terbeban di bawah, kirakan daya tindak balas bagi setiap penyokong. Tunjukkan langkah kerja yang lengkap bagi setiap pengiraan.



(20 markah)



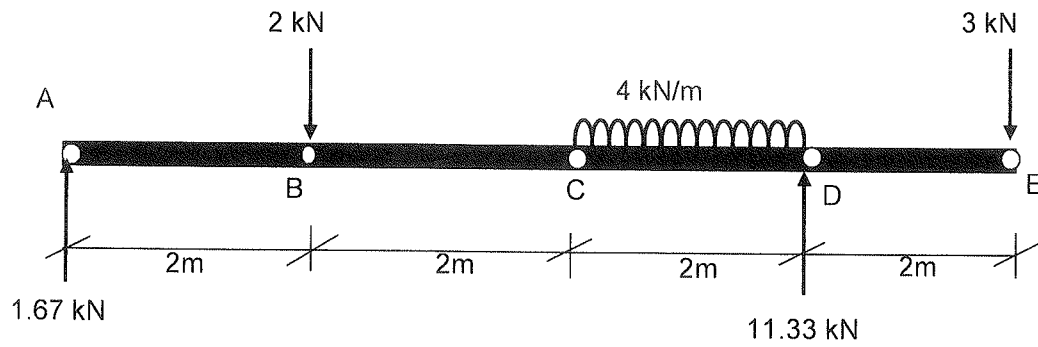
(20 markah)

SOALAN 2

Bagi gambar rajah jasad bebas di bawah, lukiskan:

- Gambar Rajah Daya Ricih (GDR) dan
- Gambar Rajah Momen Lentur (GML).

Tunjukkan langkah kerja yang lengkap bagi setiap pengiraan.



(20 markah)

[60 MARKAH]

BAHAGIAN C

Bahagian ini mengandungi **SATU (1)** soalan sahaja. Jawab **semua** soalan.

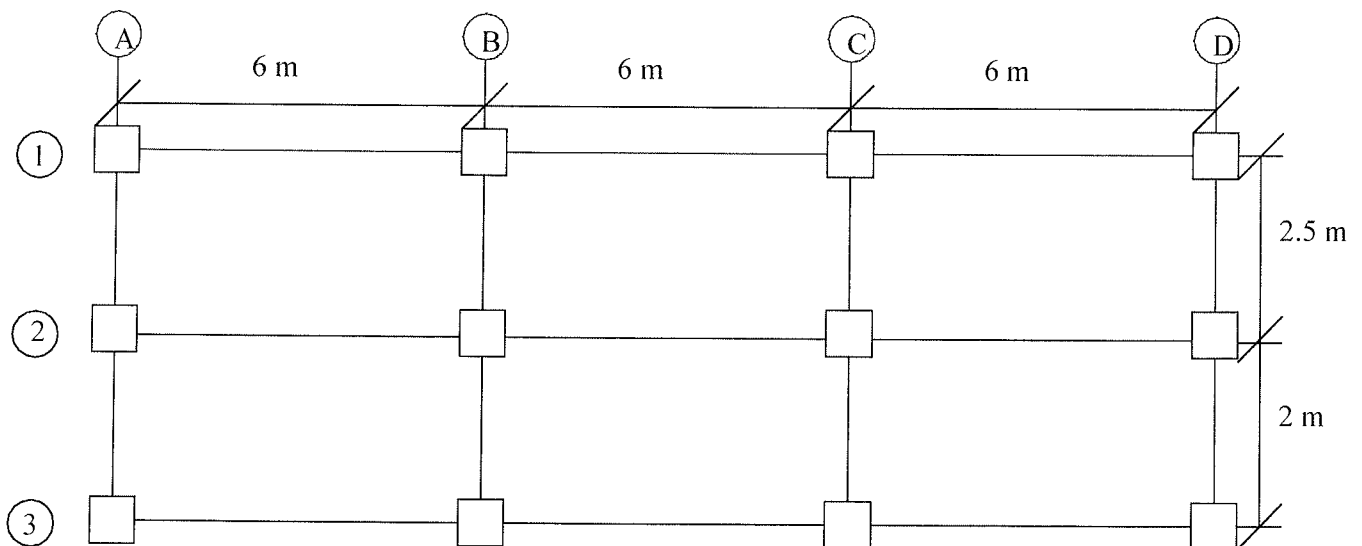
Tulis jawapan anda pada Buku Jawapan.

Berpandukan gambar Rajah 1 di bawah, selesaikan:

- i) Pembahagian beban bagi papak **B-C/1-2 & B-C/2-3**
- ii) Beban reka bentuk (w)
- iii) Agihan beban teragih (w_1) untuk rasuk **2/B-C**
- iv) Daya tindak balas pada penyokong rasuk **2/B-C**
- v) Lukiskan Gambar Rajah Daya Ricih (GDR) bagi rasuk **2/B-C**
- vi) Lukiskan Gambar Rajah Momen Lentur (GML) bagi rasuk **2/B-C**

*Nota : Beban mati (G_k) = 5.0 kN/m²

Beban hidup (Q_k) = 2.5 kN/m²



Rajah 1 : Pelan

(20 markah)

[20 MARKAH]

KERTAS SOALAN TAMAT

