



**KOLEJ YAYASAN PELAJARAN JOHOR
PEPERIKSAAN AKHIR**

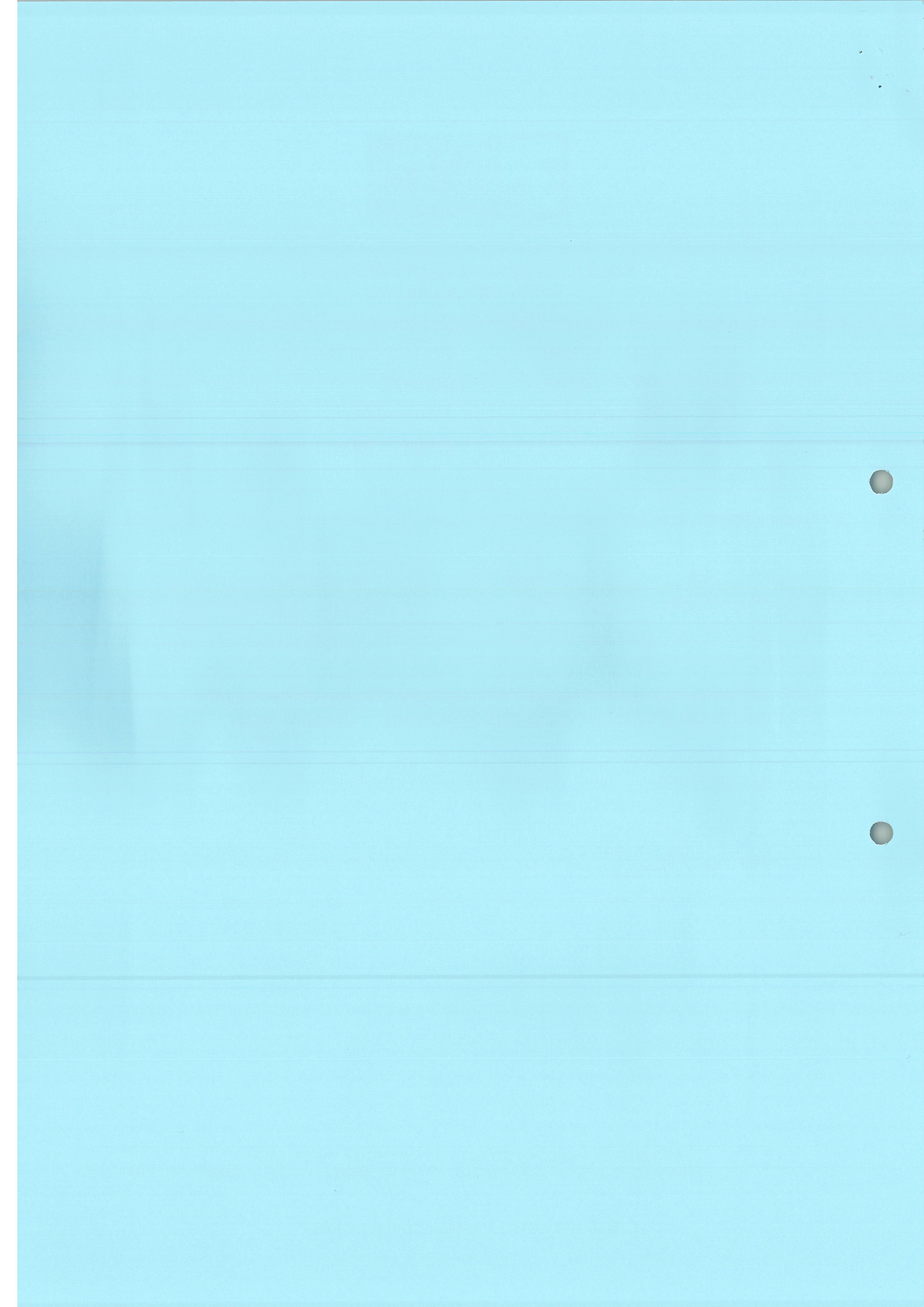
NAMA KURSUS : TEKNOLOGI BINAAN
KOD KURSUS : DSB1083
PEPERIKSAAN : JANUARI 2024
MASA : 2 JAM 30 MINIT

ARAHAN KEPADA CALON

1. Kertas soalan ini mengandungi **TIGA (3)** bahagian: BAHAGIAN A (20 Markah)
BAHAGIAN B (40 Markah)
BAHAGIAN C (40 Markah)
2. Anda dikehendaki mula menjawab setiap bahagian jawapan di muka surat baharu. Lakarkan gambarajah jika perlu bagi membantu jawapan anda.
3. Calon tidak dibenarkan membawa masuk sebarang peralatan ke dalam bilik peperiksaan kecuali dengan kebenaran pengawas peperiksaan.
4. Sila pastikan bahan-bahan berikut diperolehi untuk sesi peperiksaan ini:
 - i. Kertas Soalan
 - ii. Buku Jawapan

JANGAN BUKA KERTAS SOALAN INI SEHINGGA DIBERITAHU

KERTAS SOALAN INI MENGANDUNGI 9 HALAMAN BERCETAK TERMASUK MUKA HADAPAN



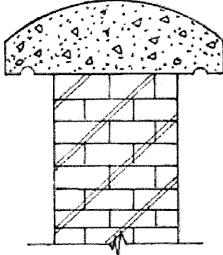
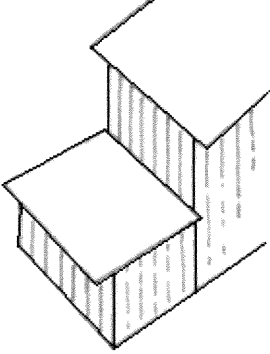
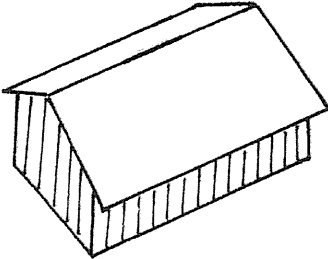
BAHAGIAN A

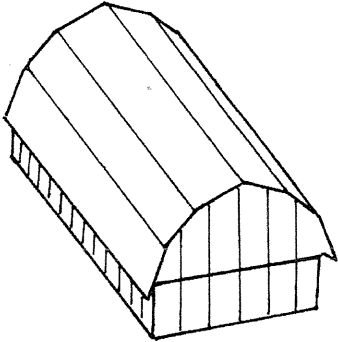
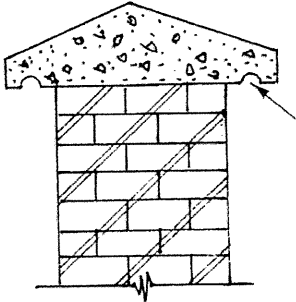
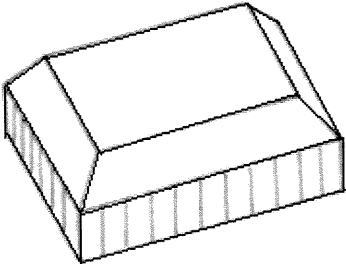
Bahagian ini mengandungi **DUA (2)** soalan bergambar.

Jawab **semua** dalam Buku Jawapan.

SOALAN 1

Lengkapkan jadual di bawah dengan lakaran atau jawapan yang tepat.

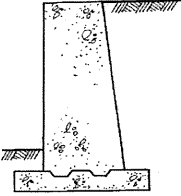
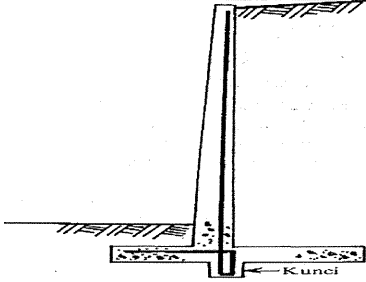
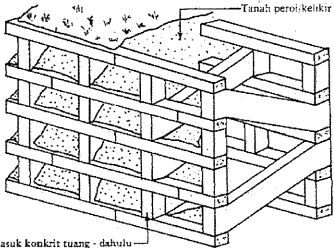
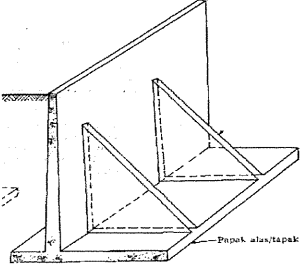
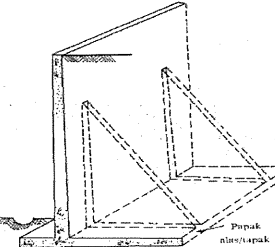
Rajah	Nama
a.	Kepala tembok bentuk rata
	b. Kepala tembok
	c. Bumbung
	d. Bumbung
e.	Bumbung Layang

Rajah	Nama
f.	Kepala Tembok Serong
	g. Bumbung
	h. Kepala tembok
	i. Bumbung
j.	Bumbung tebeng layar

(10 markah)

SOALAN 2

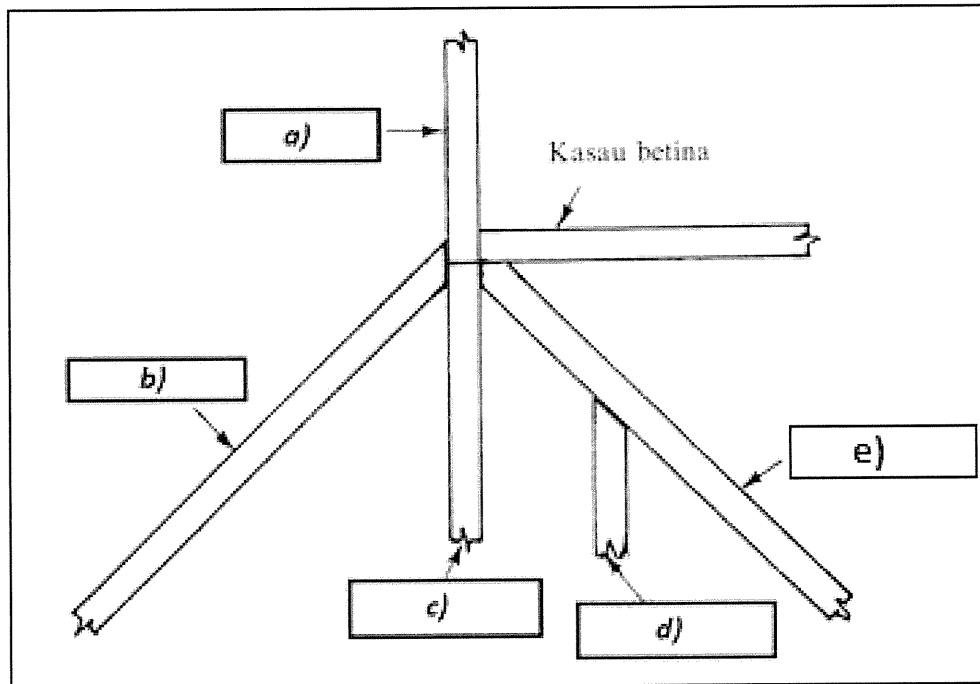
Namakan setiap rajah di bawah dengan jawapan yang tepat.

Tembok Penahan	Nama
	<p>1)</p>
	<p>2)</p>
	<p>3)</p>
	<p>4)</p>
	<p>5)</p>

(5 markah)

SOALAN 3

Rajah 1 menunjukkan pandangan pelan bagi kerangka bumbung limas. Labelkan rajah dengan tepat.



Rajah 1

(5 markah)

[20 MARKAH]

BAHAGIAN B

Bahagian ini mengandungi **SEPULUH (10)** soalan.

Jawab **semua** pada Buku Jawapan.

1. Terangkan asas berikut:

- a. Asas jalur cetek
- b. Asas jalur dalam
- c. Asas cerucuk terhentak
- d. Asas cerucuk tergerak

(8 markah)

2. Huraikan **dua (2)** kesan akibat kelembapan pada lantai bangunan.

(4 markah)

3. Nyatakan kemasan lantai berikut dari segi bahan dan pemasangan atau cirinya di dalam ruang yang disediakan.

BIL	KEMASAN LANTAI	BAHAN-BAHAN	PEMASANGAN ATAU SIFAT
a.	Terazzo		
b.	Parket		
c.	Mozek		

(6 markah)

4. Terangkan mengenai binaan dinding bata berketebalan setengah bata.

(3 markah)

5. Huraikan kaedah pembinaan ambang (*lintol*) dalam bukaan dinding bangunan.

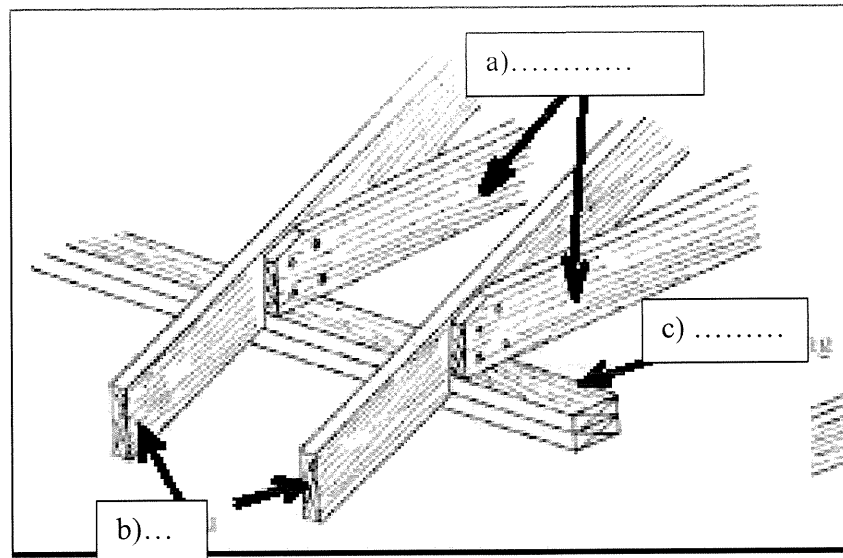
(2 markah)

6. Lakarkan **dua (2)** jenis kekuda bumbung.

(4 markah)

7. Labelkan **Rajah 2** di bawah:

(3 markah)



Rajah 2: Kerangka bumbung

8. Terangkan **empat (4)** fungsi siling gantung dalam binaan sesebuah bangunan. (4 markah)
9. Lakarkan siling gantung. (3 markah)
10. Namakan **tiga (3)** bahan-bahan yang digunakan dalam pembuatan siling. (3 markah)

[40 markah]

BAHAGIAN C

Bahagian ini mengandungi **LIMA (5)** soalan.

Jawab **semua** soalan. Tulis jawapan anda pada Buku Jawapan.

SOALAN 1

Asas rakit merupakan salah satu binaan asas untuk memindahkan beban daripada struktur bangunan ke lapisan tanah.

- a. Jelaskan keadaan di mana asas rakit perlu digunakan dalam pembinaan. (2 markah)
- b. Terangkan asas rakit berikut:
- i. Asas rakit padu
 - ii. Asas rakit rasuk dan papak
 - iii. Asas rakit bersel
- (6 markah)

SOALAN 2

- a. Seorang kontraktor ditugaskan membina sebuah rumah daripada kayu di Kampung Serampang, Johor. Cadangkan sejenis sistem lantai yang harus dibina untuk binaan rumah tersebut berserta lakaran dan melabelkan **tiga (3)** komponen penting. (4 markah)
- b. Lakarkan rajah lantai selain sistem lantai di atas dengan melabelkan **tiga (3)** komponen penting. (4 markah)

SOALAN 3

- a. Tembok penahan sangat popular dalam menahan tanah di sekitar lebuh raya Malaysia. Terangkan **dua (2)** tembok penahan yang pernah anda lihat serta lakarkan. (4 markah)
- b. Dalam pembinaan tembok penahan, terdapat komponen penting yang dinamakan lubang leleh. Terangkan mengenai lubang leleh beserta lakaran. (4 markah)

SOALAN 4

- a. Terangkan sistem pintu keselamatan perintang api yang terdapat di dalam bangunan tinggi. Lakarkan. (4 markah)
- b. Lakarkan **dua (2)** jenis tingkap yang telah dipelajari. (4 markah)

SOALAN 5

- a. Nyatakan **empat (4)** jenis tangga. (4 markah)
- b. Hitungkan ukuran jarak jejak bagi sebuah tangga yang mempunyai naik setinggi 170mm. Gunakan formula $2N + J = 600$. (4 markah)

[40 MARKAH]**KERTAS SOALAN TAMAT**

•
•

C

C

