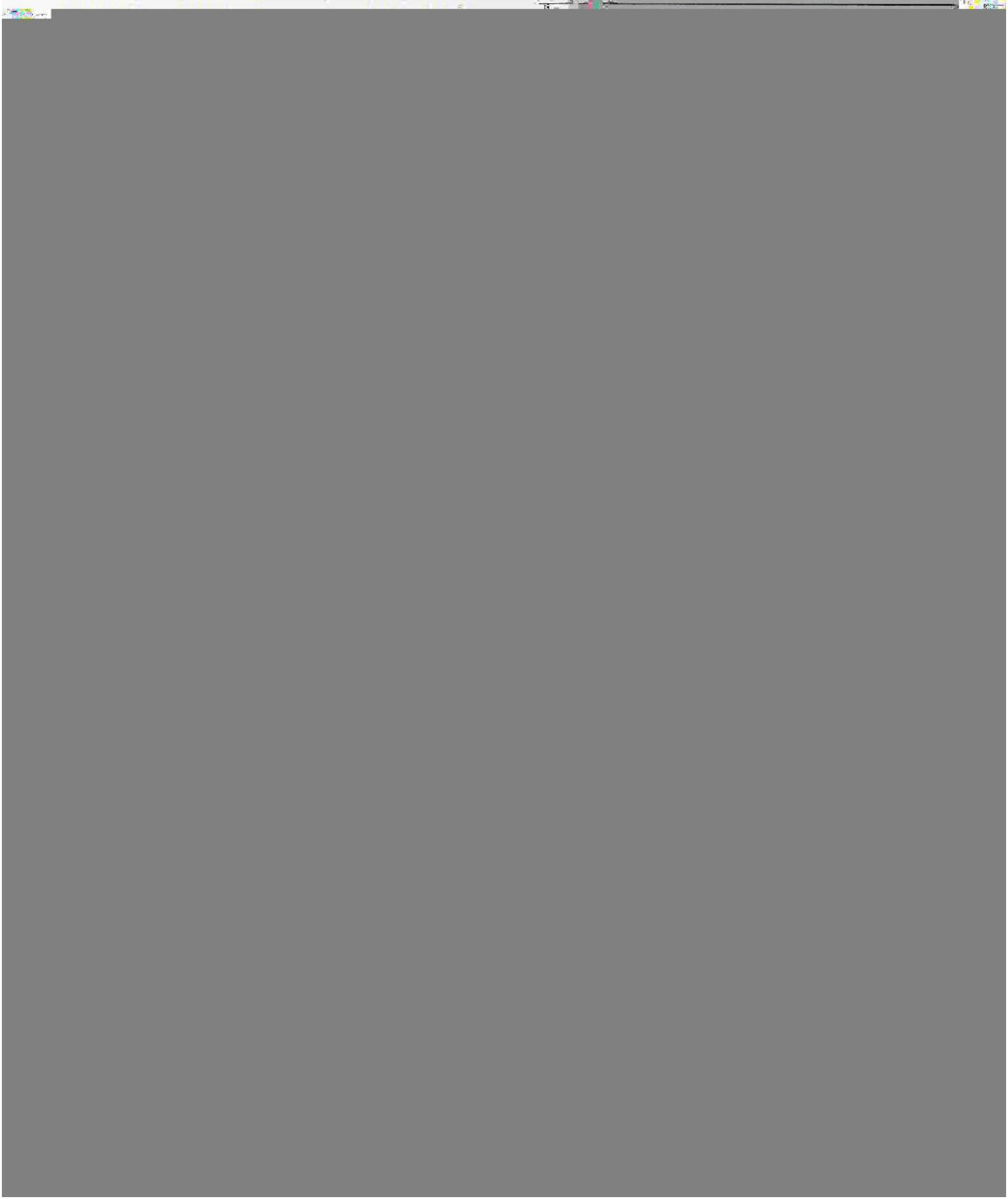




UTM
UNIVERSITI TEKNOLOGI MALAYSIA

Sekolah Pendidikan Profesional dan
Pendidikan Berterusan
(UTMSPACE)



**PUSAT PENGAJIAN DIPLOMA
SPACE
UTM *International Campus*
PETIKAN DARIPADA PERATURAN AKADEMIK**

ARAHAN AM

1. PENYELEWENGAN AKADEMIK (SALAH LAKU PEPERIKSAAN)

1.1 Pelajar tidak boleh melakukan mana-mana salah laku peperiksaan seperti berikut:-

- (a) Memberi atau menerima atau memiliki sebarang maklumat dalam bentuk elektronik, cetak atau apa-apa jua bentuk lain yang ada kaitan dengan sesuatu kursus semasa peperiksaan bagi kursus tersebut dijalankan sama ada di dalam atau di luar Dewan/Bilik Peperiksaan melainkan dengan kebenaran Ketua Pengawas.
- (b) Menggunakan maklumat yang diperolehi seperti di perkara 1(a) di atas bagi tujuan menjawab soalan peperiksaan.
- (c) Menipu atau cuba untuk menipu atau berkelakuan mengikut cara yang boleh ditafsirkan sebagai menipu atau cuba untuk menipu semasa peperiksaan sedang berjalan.
- (d) Lain-lain salah laku yang ditetapkan oleh Universiti.

2. HUKUMAN

2.1 Sekiranya pelajar didapati telah melakukan pelanggaran mana-mana peraturan peperiksaan ini, setelah dibicara oleh Jawatankuasa Akademik Fakulti dan disabitkan kesalahannya, Senat boleh mengambil tindakan dari mana-mana satu, atau kombinasi yang sesuai dari dua atau lebih hukuman-hukuman berikut :-

- (a) Memberi markah SIFAR (0) bagi keseluruhan keputusan peperiksaan mata pelajaran yang berkenaan. (Termasuk kerja kursus).
- (b) Memberi markah SIFAR (0) bagi semua mata pelajaran yang didaftarkan kepada semester tersebut.
- (c) Pelajar yang didapati melakukan kesalahan kali kedua hendaklah diambil tindakan tatatertib mengikut peruntukan Akta Universiti dan Kolej Universiti, 1971, Kaedah-kaedah Universiti Teknologi Malaysia (Tatatertib Pelajar-pelajar), 1999.

QUESTION 1 / SOALAN 1

Figure1 shows an object profile. You are required to draw orthographic projection of the profile in **full scale**. In the **third angle** projection draw orthographic elevations:

1. Plan
2. Front elevation viewed from X
3. End elevation

Show the drawing with important dimensions all in mm. Draw a symbol represents **third angle** projection. State elevations.

Rajah1 menunjukkan profil sebuah bungkah. Anda dikehendaki melukis Lukisan Orthografik profil tersebut dengan skala **penuh**. Dalam unjuran **sudut ketiga** lukis lukisan ortografik:

1. Pelan
2. Pandangan hadapan dilihat dari X
3. Pandangan Sisi

Lukisan yang telah siap perlu disertakan bersama dimensi. Semua dimensi di dalam mm. Lukis simbol unjuran **sudut ketiga**. Tuliskan arah pandangan.

(20 Marks / Markah)

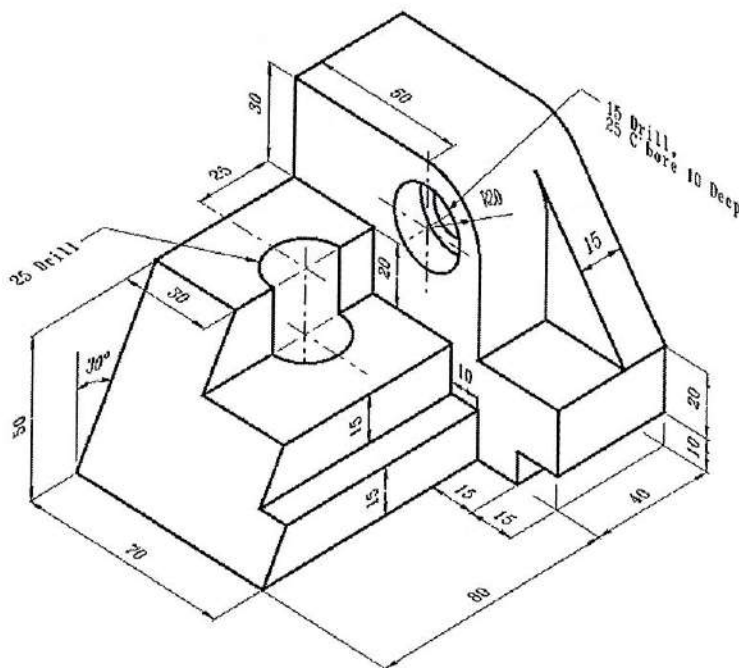


FIGURE 1/RAJAH 1

All dimensions are in mm / Semua ukuran adalah didalam mm



QUESTION 2 / SOALAN 2

Figure 2 shows an Isometric drawing of an object. You are required to redraw 3D Isometric Drawing of the object in **FULL** scale. Do not write dimensions.

*Rajah 2 menunjukkan pandangan Isometric suatu objek. Anda dikehendaki melukis semula Lukisan 3D objek tersebut dengan skala **PENUH**. Abaikan menulis ukuran.*

(20 Marks / Markah)

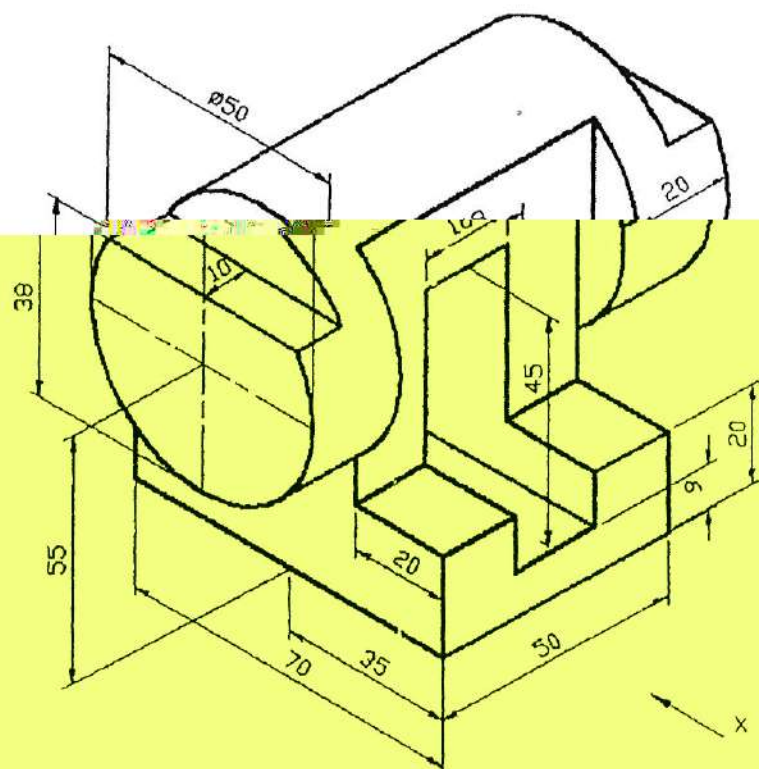


Figure 2/ Rajah 2

All dimensions are in mm/Semua ukuran adalah didalam mm