



**KOLEJ YAYASAN PELAJARAN JOHOR
PEPERIKSAAN AKHIR**

NAMA KURSUS : TEKNOLOGI INSTRUMEN
KOD KURSUS : DKM 2132
PEPERIKSAAN : APRIL 2019
MASA : 2 JAM

ARAHAN KEPADA CALON

1. Kertas soalan ini mengandungi **empat soalan (4)** sahaja.
2. Calon tidak dibenarkan membawa masuk sebarang peralatan ke dalam bilik peperiksaan kecuali dengan kebenaran pengawas peperiksaan.
3. Sila pastikan bahan-bahan berikut diperolehi untuk sesi peperiksaan ini:
 - i. Kertas Soalan
 - ii. Buku Jawapan

JANGAN BUKA KERTAS SOALAN INI SEHINGGA DIBERITAHU

KERTAS SOALAN INI MENGANDUNGI 4 HALAMAN BERCETAK TERMASUK MUKA HADAPAN

Bahagian ini mengandungi **empat (4)** soalan sahaja.

Jawab **semua soalan** di dalam Buku Jawapan.

SOALAN 1 (25 markah)

- a) Senaraikan **lima (5)** jenis instrumen sekunder yang digunakan untuk mengesan, mengawal dan memerhati instrumen utama. (5 markah)
- b) Kenalpasti **empat (4)** langkah kawalan yang dilakukan oleh sistem instrumentasi mengikut urutan yang betul. (5 markah)
- c) Apakah instrumen sekunder yang digunakan untuk mengesan, mengawal dan memerhati instrumen utama? (5 markah)
- d) Lakarkan gelung pneumatik bagi mengawal tekanan dalam sebuah sistem. Nyatakan fungsi semua peranti. (10 markah)

SOALAN 2 (25 markah)

- a) Berikan nama penuh bagi singkatan SCADA. (2 markah)
- b) Terangkan secara ringkas tentang SCADA. (4 markah)
- c) Apakah faedah yang diperolehi jika sistem SCADA dilaksanakan dalam pengawalan proses? (4 markah)
- d) Nyatakan kelebihan dan kekurangan sistem PLC, DCS atau SCADA dalam pengawalan proses. (8 markah)
- e) Mengapakah PLC menjadi pilihan pihak industri untuk melaksanakan tindakan kawalan ke atas data tapak? (7 markah)

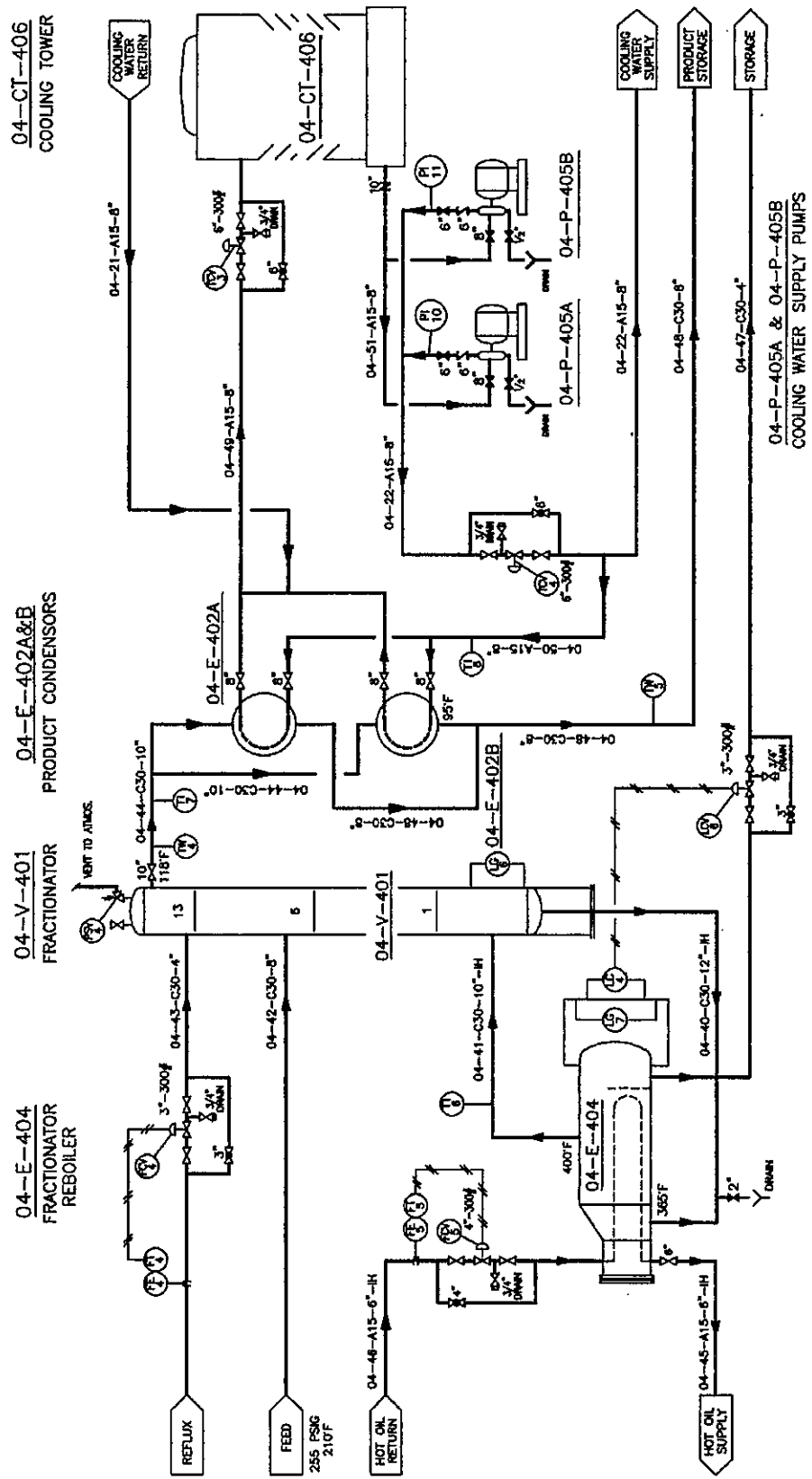
SOALAN 3 (25 markah)

Soalan 3 adalah berdasarkan Rajah 3.1.

- a) Namakan gambar rajah yang ditunjukkan oleh Rajah 3.1. (2 markah)
- b) Nyatakan **lima (5)** perkara utama yang kebiasaannya ditunjukkan oleh Rajah 3.1 dengan merujuk kepada jawapan anda dalam Soalan 3a. (5 markah)
- c) Kenalpasti jenis instrumentasi yang digunakan dalam dua peralatan utama iaitu **Fractioner Reboiler-E404** dan **Fractionator-V401**. Senaraikan dan nyatakan fungsi setiap satu instrumentasi tersebut. (12 markah)
- d) Di dalam proses yang dinyatakan dalam Rajah 3.1 terdapat paip yang ditebat digunakan. Tunjukkan paip tersebut dan jelaskan mengapakah penebat paip digunakan? (6 markah)

SOALAN 4 (25 markah)

- a) Gelung kawalan yang paling asas dalam sistem kawalan proses terdiri daripada **empat (4)** komponen utama. Terangkan secara ringkas keempat-empat komponen ini. (4 markah)
- b) Lakarkan gambarajah blok yang menunjukkan semua unsur gelung kawalan proses seperti yang dinyatakan dalam (a) di atas. (10 markah)
- c) Apakah dua jenis isyarat yang kerap digunakan dalam gelung kawalan proses? (2 markah)
- d) Apakah yang anda faham dengan mod kawalan jenis 'Modulasi'? (4 markah)
- e) Bagaimanakah kita boleh mengetahui sesuatu input kawalan yang dicadangkan akan memberi kesan kepada output proses? (5 markah)



RAJAH 3.1
KERTAS SOALAN TAMAT

