



UTM
UNIVERSITI TEKNOLOGI MALAYSIA

Sekolah Pendidikan Profesional dan
Pendidikan Berterusan
(UTMSPACE)

**FINAL EXAMINATION / PEPERIKSAAN AKHIR
SEMESTER 2 – SESSION 2015 / 2016
PROGRAM KERJASAMA**

COURSE CODE : DDPJ 1503 / DDJ 1503
KOD KURSUS

COURSE NAME : ENGINEERING DRAWING /
NAMA KURSUS LUKISAN KEJURUTERAAN

YEAR / PROGRAMME : 1 / DDPJ / 2 DDPG
TAHUN / PROGRAM

DURATION : 2 HOURS 30 MINUTES / 2 JAM 30 MINIT
TEMPOH

DATE : APRIL 2016
TARIKH

INSTRUCTION/ARAHAN :

1. ANSWER **ALL** QUESTIONS.
JAWAB **SEMUA** SOALAN.
2. CANDIDATES ARE REQUIRED TO FOLLOW ALL INSTRUCTION GIVEN OUT BY THE EXAMINATION INVIGILATORS.
CALON DIKEHENDAKI MEMATUHI SEMUA ARAHAN DARIPADA PENYELIA PEPERIKSAAN.

(You are required to write your name and your lecturer's name on your answer script)
(Pelajar dikehendaki tuliskan nama dan nama pensyarah pada skrip jawapan)

NAME / NAMA	:
I.C NO. / NO. K/PENGENALAN	:
YEAR / COURSE TAHUN / KURSUS	:
COLLEGE NAME NAMA KOLEJ	:
LECTURER'S NAME NAMA PENSYARAH	:

This examination paper consists of ...4... pages including the cover
Kertas soalan ini mengandungi4..... muka surat termasuk kulit hadapan

QUESTION 1 / SOALAN 1

Figure 1 shows a profile of an object. You are required to draw orthographic projection in **full scale**. In **THIRD angle projection** draw orthographic elevations and sectioning:

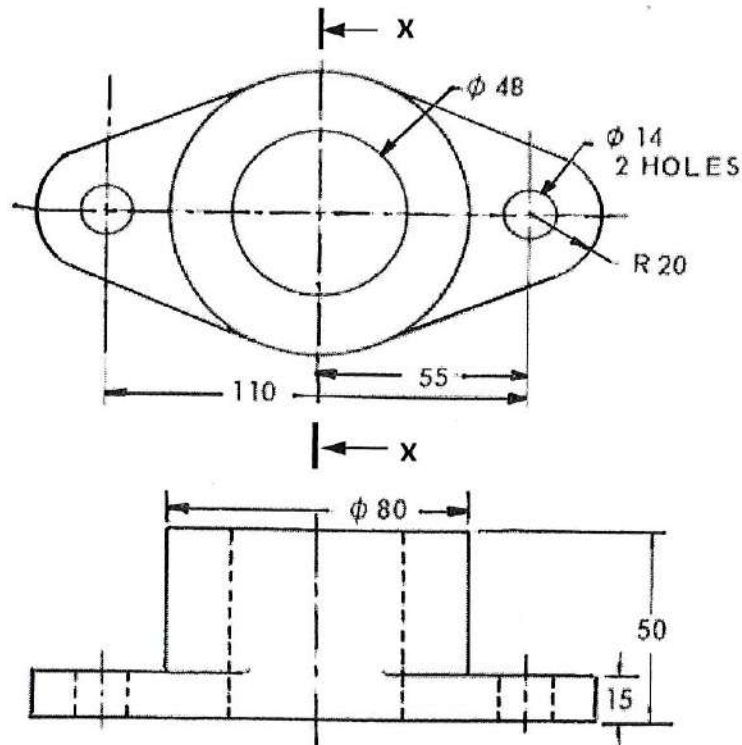
1. Plan (Redraw)
2. Front elevation (Redraw)
3. Section X-X

Show the drawing with important dimensions all in mm. Draw a **SYMBOL** representing third angle projection. State the elevations.

Rajah 1 menunjukkan profil suatu objek. Anda dikehendaki melukis semula profil tersebut lukisan ortografik dengan skala **penuh**. Dalam unjuran sudut **KETIGA** lukis lukisan pandangan ortografik dan keratan:

1. Pelan (Lukis semula)
2. Pandangan hadapan (Lukis semula)
3. Keratan X-X

Lukisan yang telah siap perlu disertakan bersama dimensi. Semua ukuran adalah di dalam mm. Lukis **SIMBOL** unjuran sudut ketiga. Tuliskan arah pandangan.



All dimensions are in mm/ Semua ukuran didalam mm

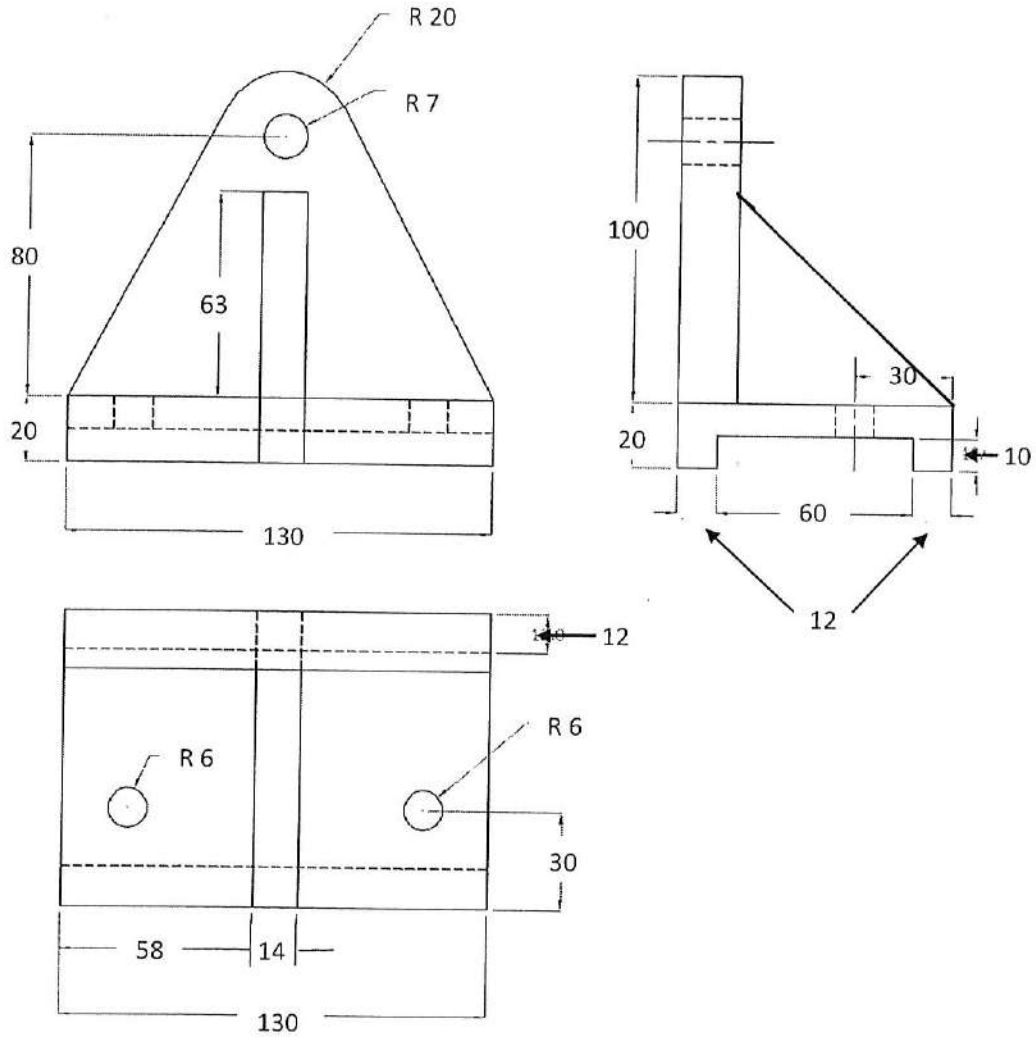
Figure 1/Rajah 1

QUESTION 2 / SOALAN 2

Figure 2 shows an orthographic view of an object. You are required to draw a 3D drawing with full scale. Do not write dimensions.

Rajah 2 menunjukkan dua (2) pandangan ortografik bagi satu objek. Anda dikehendaki melukis Lukisan 3D objek tersebut dengan skala penuh. Abaikan menulis ukuran.

(20 Marks / Markah)



All dimensions are in mm / Semua ukuran didalam mm

Figure 2/Rajah 2