



**KOLEJ YAYASAN PELAJARAN JOHOR
PEPERIKSAAN AKHIR**

NAMA KURSUS : STRUKTUR SENIBINA
KOD KURSUS : DSB 1093
PEPERIKSAAN : APRIL 2019
MASA : 2 JAM 30 MINIT

ARAHAN KEPADA CALON

1. Kertas soalan ini mengandungi **TIGA(3)** bahagian:
BAHAGIAN A (20 Markah)
BAHAGIAN B (20 Markah)
BAHAGIAN C (60 Markah)

2. Calon tidak dibenarkan membawa masuk sebarang peralatan ke dalam bilik peperiksaan kecuali dengan kebenaran pengawas peperiksaan.

3. Sila pastikan bahan-bahan berikut diperolehi untuk sesi peperiksaan ini:
 - i. Kertas Soalan
 - ii. Buku Jawapan

JANGAN BUKA KERTAS SOALAN INI SEHINGGA DIBERITAHU
KERTAS SOALAN INI MENGANDUNGI 7 HALAMAN BERCETAK TERMASUK MUKA HADAPAN

○

○

BAHAGIAN A

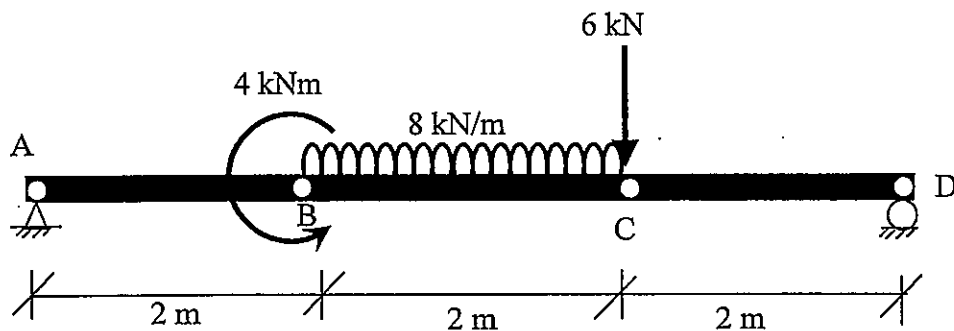
Bahagian ini mengandungi **LIMA (5)** soalan.

Jawab **semua** soalan di dalam Buku Jawapan.

1. Apakah yang dimaksudkan dengan konkrit bertetulang?

(2 markah)

2. Isikan tempat kosong berdasarkan rajah di bawah.



- a) Beban-beban di atas disokong oleh jenis rasuk _____
- b) Jenis penyokong di A ialah _____
- c) Jenis penyokong di D ialah _____
- d) Beban 4 kNm ialah beban _____
- e) Beban 8 kN/m ialah beban _____
- f) Beban 6 kN ialah beban _____

(6 markah)

3. Tuliskan **dua(2)** persamaan keseimbangan statik.

(2 markah)

4. Isikan tempat kosong.

Jenis Penyokong	Rola	a)	b)
Gambar rajah tindak balas	c)	d)	
Bilangan Anu	e)	Dua	f)

(6 markah)

5. Namakan jenis rasuk di bawah.

	a) _____
	b) _____
	c) _____
	d) _____

(4 markah)

[20 MARKAH]

BAHAGIAN B

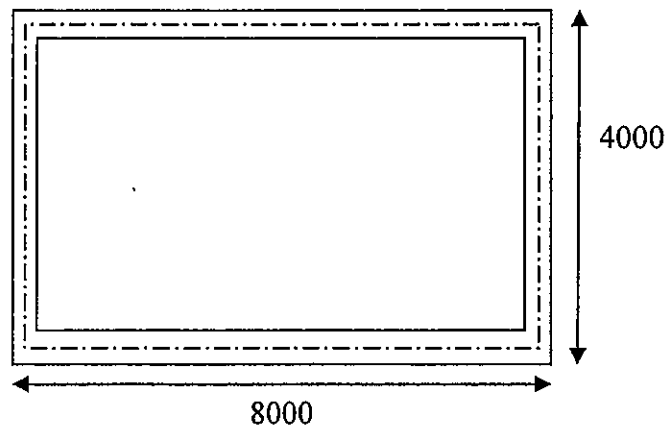
Bahagian ini mengandungi **EMPAT(4)** soalan.

Jawab **semua** soalan di dalam Buku Jawapan.

Bagi setiap rajah papak di bawah;

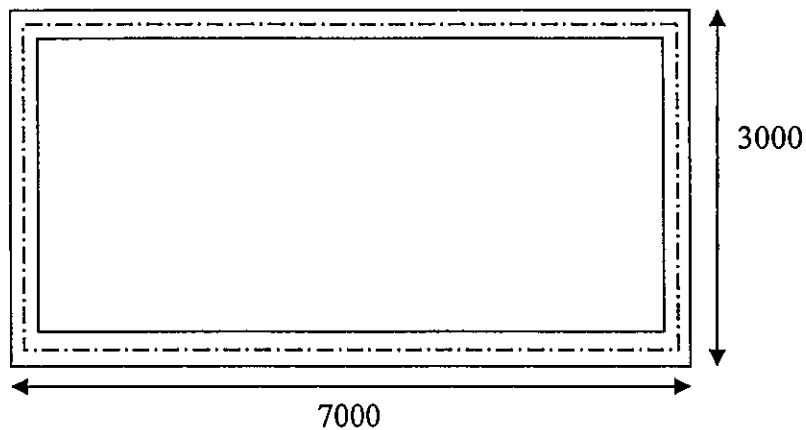
- i) Tentukan sama ada ianya papak sehala atau papak dua hala.
- ii) Tunjukkan lakaran anak panah pembahagian beban pada papak.
- iii) Tunjukkan kiraan terperinci.

1.



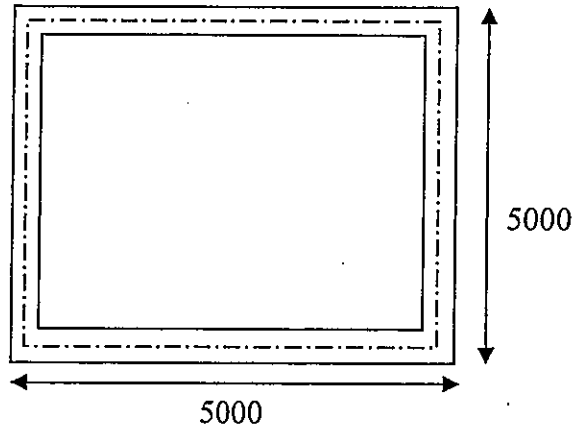
(5 markah)

2.



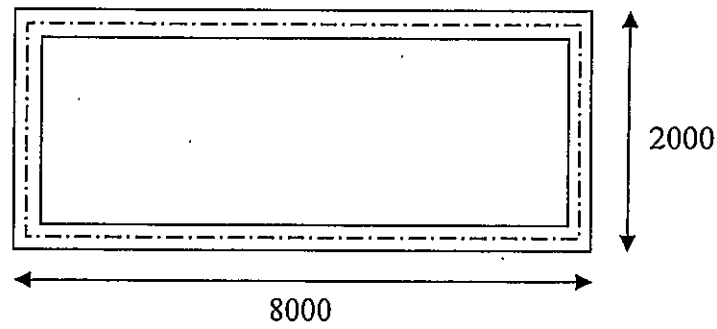
(5 markah)

3.



(5 markah)

4.



(5 markah)

[20 MARKAH]

BAHAGIAN C

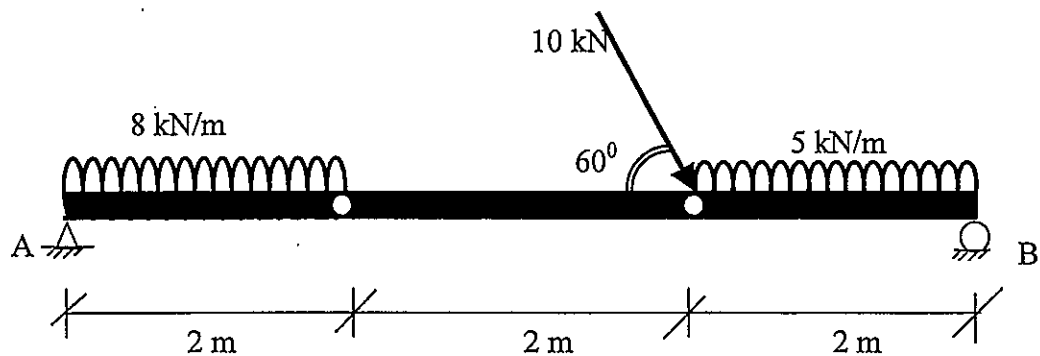
Bahagian ini mengandungi DUA(2) soalan.

Jawab semua soalan di dalam Buku Jawapan.

1. Bagi setiap gambar rajah rasuk terbeban di bawah;
 - i) Lakarkan gamba rajah jasad bebas dan tunjukkan simbol daya pada penyokong dengan lengkap.
 - ii) Kira nilai-nilai daya pada penyokong.
 - iii) Lakarkan Gambarajah Daya Ricih (GDR) dan Gambarajah Momen Lentur (GML).

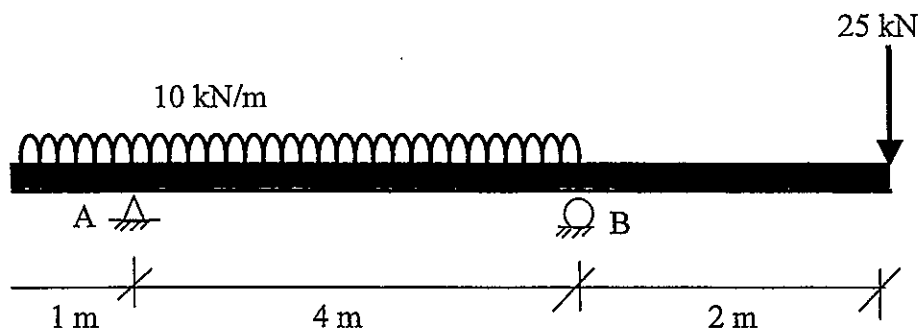
***** Tunjukkan semua pengiraan dengan lengkap.

a)



(20 markah)

b)



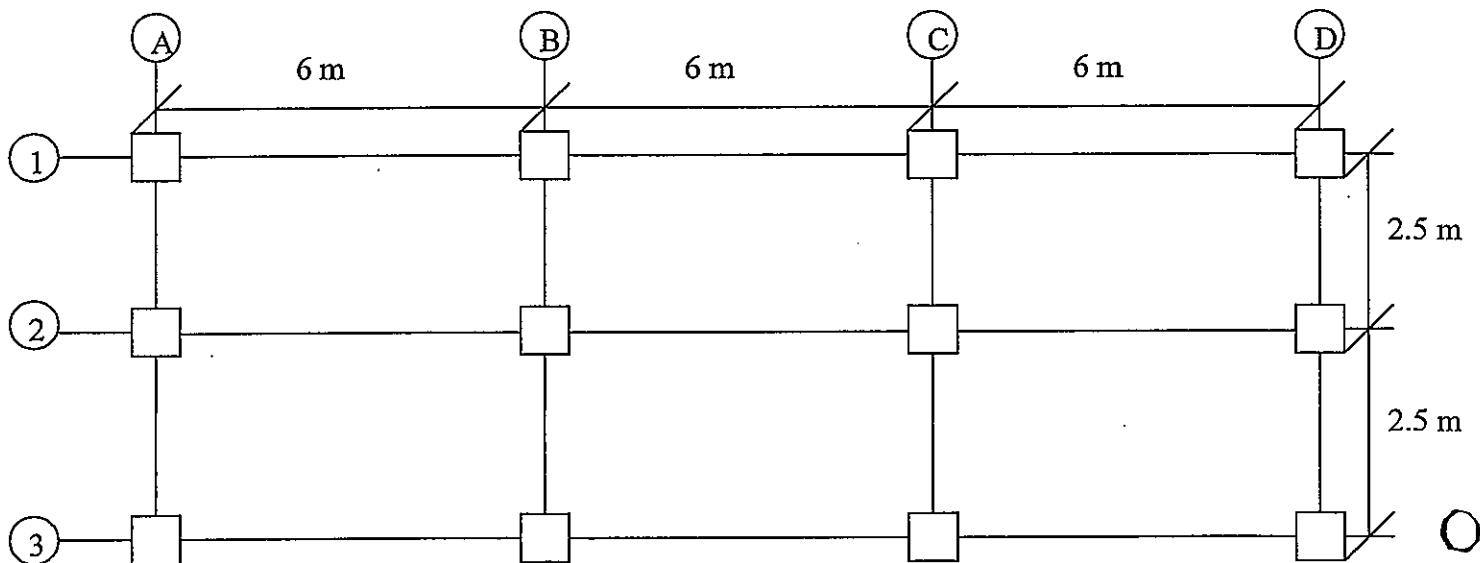
(20 markah)

2. Berpandukan gambar rajah pelan di bawah, selesaikan;

- i) Kira dan lakarkan pembahagian beban bagi papak **B-C (1-2) & B-C (2-3)**
- ii) Beban reka bentuk (w)
- iii) Agihan beban teragih (w_1) untuk rasuk 2 (**B-C**)
- iv) Daya tindak balas pada penyokong rasuk 2 (**B-C**)
- v) Lukiskan Gambar Rajah Daya Ricih (GDR)
- vi) Lukiskan Gambar Rajah Momen Lentur (GML)

*Nota : Beban mati (G_k) = 2.5 kN/m²

Beban hidup (Q_k) = 3.0 kN/m²



(20 markah)

[60 MARKAH]

KERTAS SOALAN TAMAT