



---

**KOLEJ YAYASAN PELAJARAN JOHOR  
PEPERIKSAAN AKHIR**

---

**NAMA KURSUS : STRUKTUR SENIBINA**  
**KOD KURSUS : DSB 1092**  
**PEPERIKSAAN : NOVEMBER 2016**  
**MASA : 2 JAM**

---

**ARAHAN KEPADA CALON**

1. Kertas soalan ini mengandungi **EMPAT (4)** bahagian:
  - BAHAGIAN A (20 Markah)
  - BAHAGIAN B (20 Markah)
  - BAHAGIAN C (40 Markah)
  - BAHAGIAN D (20 Markah)
2. Anda dikehendaki mula menjawab setiap jawapan di mukasurat baru.
3. Calon tidak dibenarkan membawa masuk sebarang peralatan ke dalam bilik peperiksaan kecuali dengan kebenaran pengawas peperiksaan.
4. Sila pastikan bahan-bahan berikut diperolehi untuk sesi peperiksaan ini:
  - i. Kertas Soalan
  - ii. Buku Jawapan

---

**JANGAN BUKA KERTAS SOALAN INI SEHINGGA DIBERITAHU**

---

*KERTAS SOALAN INI MENGANDUNGI 7 HALAMAN BERCETAK TERMASUK MUKA HADAPAN*

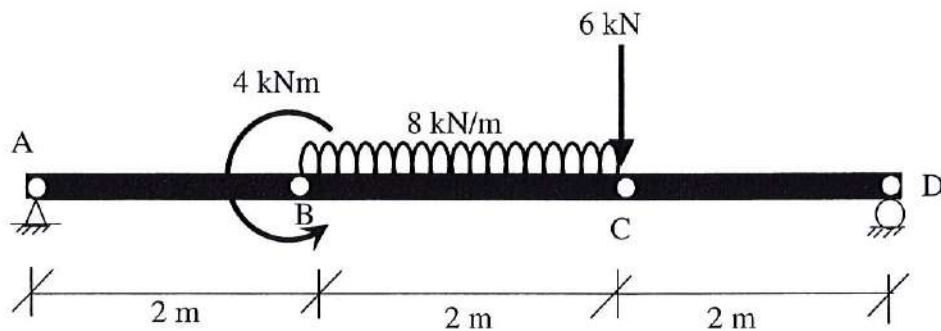
---



**BAHAGIAN A (20 MARKAH)**

Jawab **semua** soalan di dalam Buku Jawapan.

1. Terangkan mengenai konkrit bertetulang. (2 markah)
2. Sila isi tempat kosong berdasarkan rajah di bawah. (6 markah)



- a) Beban-beban di atas disokong oleh jenis rasuk : \_\_\_\_\_
  - b) Jenis penyokong di A ialah : \_\_\_\_\_
  - c) Jenis penyokong di D ialah : \_\_\_\_\_
  - d) Beban 4 kNm ialah beban : \_\_\_\_\_
  - e) Beban 8 kN/m ialah beban : \_\_\_\_\_
  - f) Beban 6 kN ialah beban : \_\_\_\_\_
3. Tuliskan **DUA (2)** persamaan Keseimbangan Statik. (2 markah)

4. Isikan tempat kosong.

(6 markah)

Jenis Penyokong	Rola	a) .....	b) .....
Gambarajah Rasuk dan tindakbalas	c) .....	d) .....	
Bilangan Anu	e) .....	Dua	f) .....

5. Namakan jenis rasuk di bawah.

(4 markah)

	a) _____
	b) _____
	c) _____
	d) _____

[20 MARKAH]

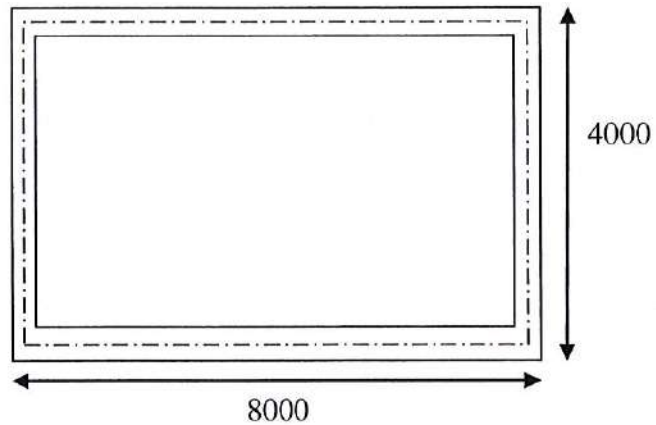
**BAHAGIAN B (20 MARKAH)**

Jawab **semua** soalan di dalam Buku Jawapan.

Bagi setiap rajah papak di bawah:

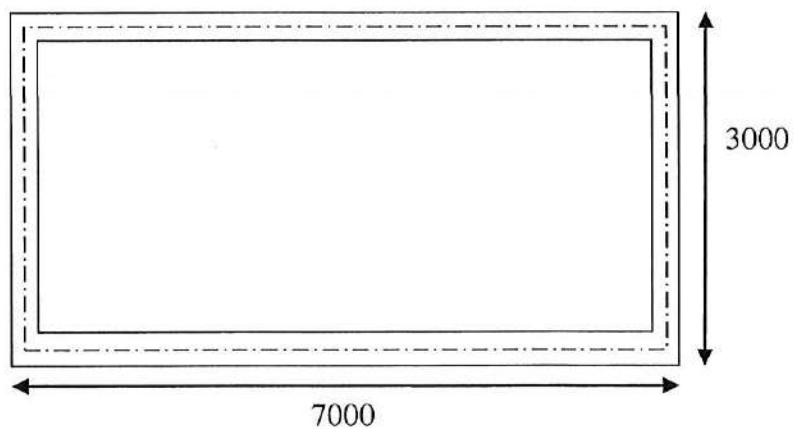
- i) Tentukan sama ada ianya papak sehala atau papak dua hala.
- ii) Tunjukkan lakaran anak panah pembahagian beban pada papak
- iii) Tunjukkan kiraan terperinci.

1.



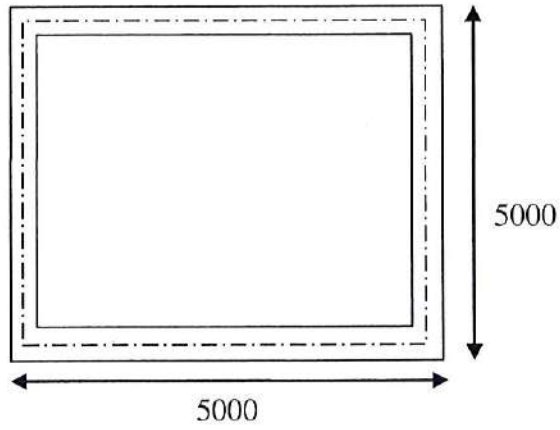
(5 markah)

2.



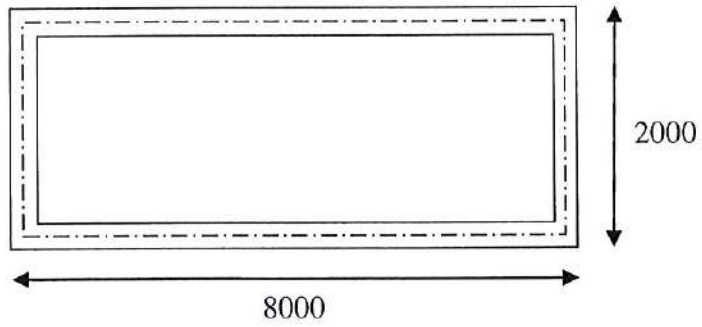
(5 markah)

3.



(5 markah)

4.



(5 markah)

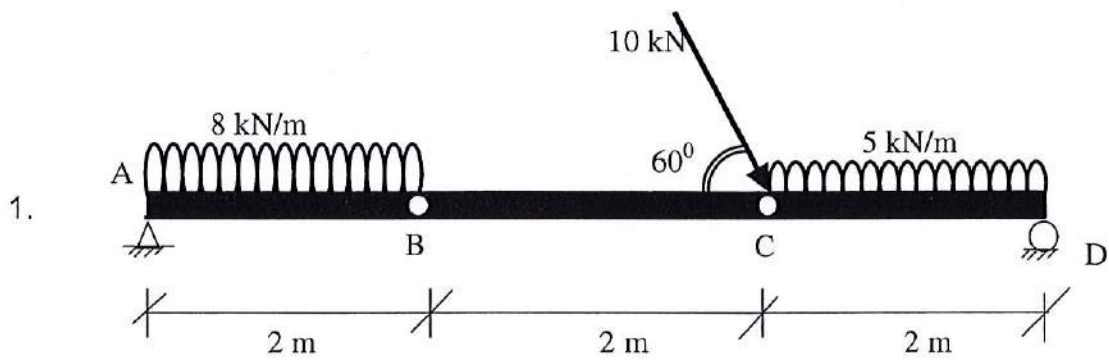
[20 MARKAH]

**BAHAGIAN C (40 MARKAH)**

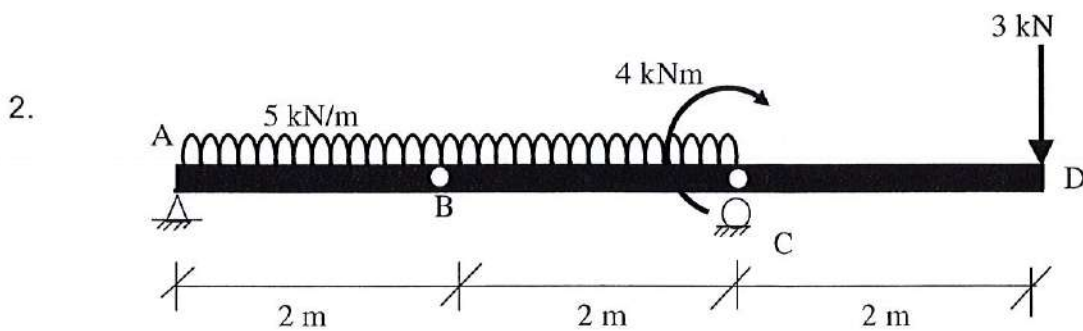
Jawab **semua** soalan di dalam Buku Jawapan.

Bagi setiap gambar rajah rasuk terbeban di bawah;

- i) Kira nilai-nilai daya pada penyokong.
- ii) Tunjukkan simbol daya pada penyokong dengan lengkap.
- iii) Tunjukkan semua pengiraan.



(20 markah)



(20 markah)

**[40 MARKAH]**

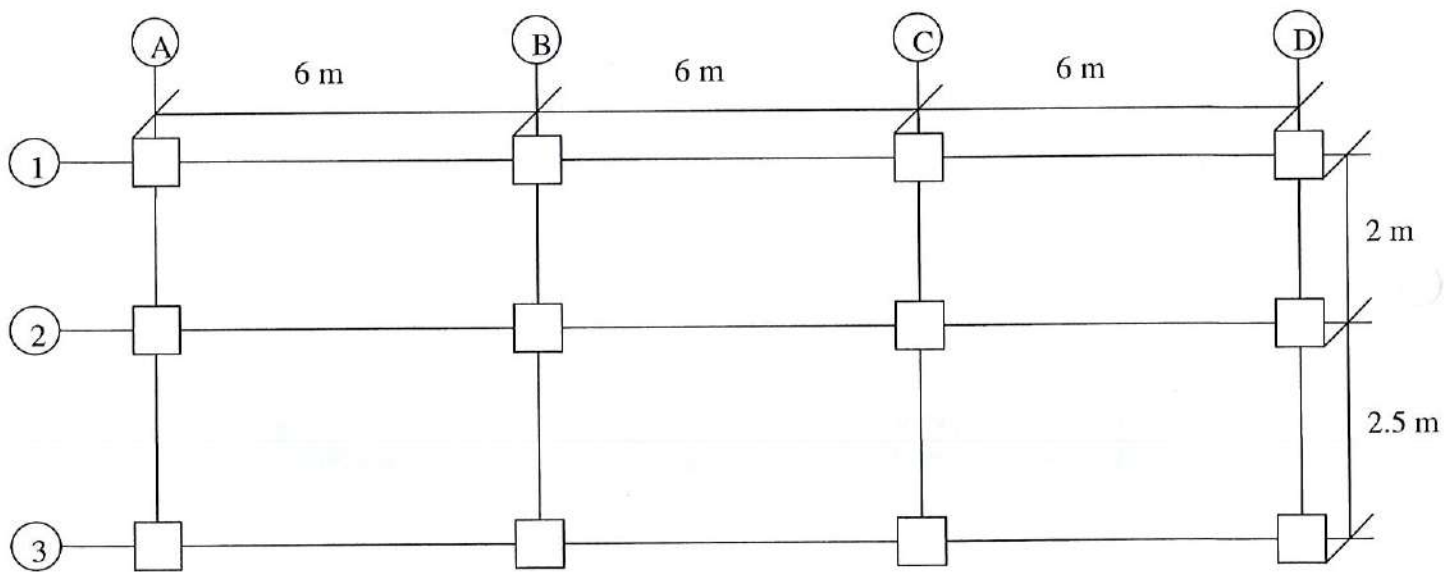
**BAHAGIAN D (20 MARKAH)**

Jawab **semua** soalan di dalam Buku Jawapan.

Berpandukan gambar rajah pelan di bawah, selesaikan;

- i) Pembahagian beban bagi papak **B-C (1-2) & B-C (2-3)**
- ii) Beban rekabentuk ( $w$ )
- iii) Agihan beban teragih ( $w_1$ ) untuk rasuk **2 (B-C)**
- iv) Daya tindakbalas pada penyokong rasuk **2 (B-C)**
- v) Lukiskan Gambarajah Daya Ricih (GDR)
- vi) Lukiskan Gambarajah Momen Lentur (GML)

\*Nota : Beban mati ( $G_k$ ) = 2.5 kN/m<sup>2</sup>  
 Beban hidup ( $Q_k$ ) = 3.0 kN/m<sup>2</sup>



[20 MARKAH]

KERTAS SOALAN TAMAT





