



**KOLEJ YAYASAN PELAJARAN JOHOR
PEPERIKSAAN AKHIR DALAM TALIAN / ONLINE**

NAMA KURSUS : BAHAN DALAM REKABENTUK DALAMAN
KOD KURSUS : DRD1073
PEPERIKSAAN : DISEMBER 2021
MASA : 2 JAM 30 MINIT

ARAHAN KEPADA CALON

1. Kertas soalan ini mengandungi **TIGA (3)** bahagian: BAHAGIAN A (20 Markah)
BAHAGIAN B (60 Markah)
BAHAGIAN C (20 Markah)
2. Sila rujuk pada arahan terperinci di dalam kertas soalan ini.
3. Jawab SEMUA soalan di dalam kertas jawapan iaitu kertas bersaiz A4 (atau lain-lain kertas dengan persetujuan pensyarah berkaitan).
4. Tulis butiran anda sepertimana berikut di penjuru atas kiri bagi setiap kertas jawapan:
 - i. Nama Penuh Pelajar
 - ii. No. Kad Pengenalan
 - iii. Seksyen Kelas
 - iv. Kod Kursus
 - v. Nama Kursus
 - vi. Nama Pensyarah
5. Setiap helai kertas jawapan mesti ditulis nombor muka surat di penjuru bawah kanan.
6. Jawapan hendaklah ditulis tangan, kemas dan jelas.

JANGAN BUKA KERTAS SOALAN INI SEHINGGA DIBERITAHU

KERTAS SOALAN INI MENGANDUNGI 15 HALAMAN BERCETAK TERMASUK MUKA HADAPAN

BAHAGIAN A

Bahagian ini mengandungi **DUA PULUH (20)** soalan.

Jawab **semua** soalan pada Kertas Jawapan.

1. Kayu gred A (kayu keras dan berat) sesuai digunakan sebagai
 - A Kapal, rangka, ukiran, jambatan dan landasan.
 - B Panel hiasan, venir, papan lapis dan perabot.
 - C Parket, almari, cerucuk, pemegang alatan dan kekuda.
 - D Pintu, tingkap, siling, perabot, pensel dan bingkai gambar.

2. *“Kemasan ini diperbuat daripada kepingan kayu beroti dan disusun mengikut corak dan rekabentuk bersilang-silang. Pembinaan kemasan jenis ini dilakukan dengan cara kayu dilekatkan pada kertas nipis berukuran 300 mm x 300 mm dan dilekatkan pada permukaan lantai padu konkrit dengan glu khas”.*

Berdasarkan pernyataan di atas, apakah jenis kemasan tersebut?

- A Vinil
 - B Parket
 - C *Laminated Floor*
 - D Urea atau melamin

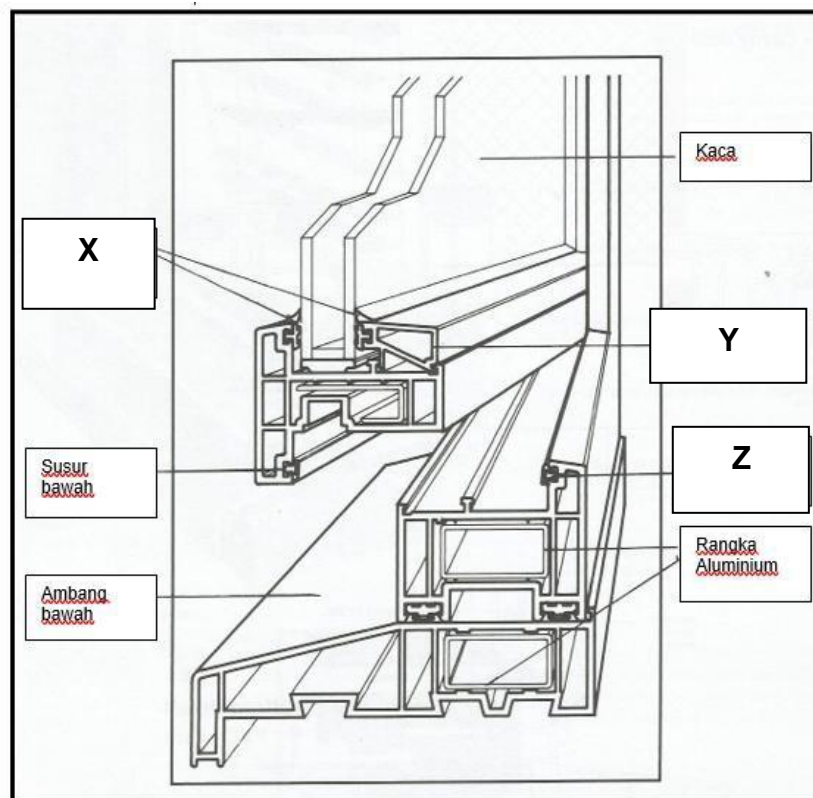
3. *“Logam ini merupakan unsur logam yang terhasil dari bijih bauksit. Sifat fizikal logam ini banyak mempengaruhi industri pembuatan dalam pelbagai bidang kerana sifat fizikalnya tahan lasak, ringan, tahan karat dan pengalir elektrik yang baik”.*

Berdasarkan pernyataan di atas, apakah jenis logam yang dimaksudkan?

- A Zink
 - B Timah
 - C Aluminium
 - D Magnesium

4. Antara berikut, yang manakah merupakan logam bukan ferus?
- A Keluli
 - B Besi waja
 - C Tembaga
 - D Besi tempa

Soalan 5, 6 dan 7 adalah berdasarkan **Rajah 1** di bawah:



Rajah 1

5. Namakan bahagian yang bertanda **X**
- A Penahan kaca
 - B Kaca atau *glass*
 - C Getah kedap atau *rubber seal*
 - D Kedap tekanan atau *pressure seal*

6. Bahagian bertanda **Y** ialah
- A Penahan kaca.
 - B Kaca atau *glass*.
 - C Penutup atau *seal*.
 - D Agen pengering atau *desiccant*.
7. Apakah bahagian bertanda **Z**?
- A Kaca atau *glass*
 - B Penutup atau *seal*
 - C Getah kedap atau *rubber seal*
 - D Kedap tekanan atau *pressure seal*
8. “Bahan Plastik kategori ini terdiri daripada bahan utama polimer adalah *Polypropylene (PP)*. Ianya digunakan secara meluas sebagai botol susu bayi bekas makanan, tutup botol, botol ubat dan komponen kenderaan.”.

Berdasarkan pada pernyataan di atas, nyatakan kategori kelas bagi plastik tersebut.

- A Plastik kelas 1
 - B Plastik kelas 2
 - C Plastik kelas 3
 - D Plastik kelas 5
9. Antara berikut, yang manakah merupakan plastik haba?
- A Epoksi (EP)
 - B Silikon (SI)
 - C Polietelina
 - D Melamin (MF)

10.

- *Bahan utama jubin ini sama seperti jubin seramik bezanya dari segi saiz yang lebih kecil.*
- *Dilekatkan pada kertas berukuran 300mm x 300mm*
- *Bahan campuran terdiri daripada kaca dan porselin.*
- *Kemasan ini banyak digunakan pada permukaan lantai atau dinding bilik air dan juga ruang dapur.*

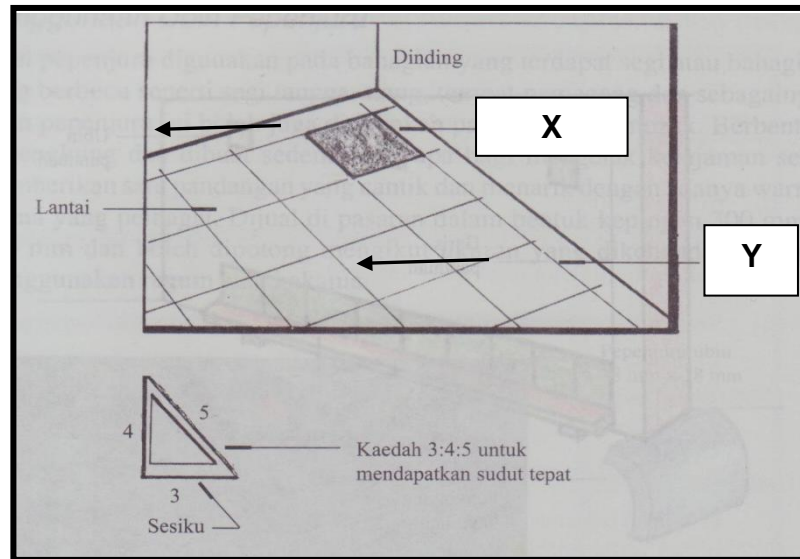
Pernyataan di atas merujuk kepada

- A Mozek.
 - B Terazo.
 - C Jubin simen.
 - D Jubin seramik.
11. Antara berikut yang manakah pernyataan mengenai karpet *multi level loop*?
- A Mempunyai struktur lipatan fabrik dianyam pada atas permukaan asas karpet yang sama ketinggian.
 - B Terdiri daripada lipatan benang yang mempunyai ketinggian yang berbeza-beza.
 - C Dihasilkan dengan cara pemotongan anyaman atau pintalan benang (*loops*) menjadikan struktur bulu pintalan benang fabrik tersebut berdiri tegak ke atas.
 - D Terdiri daripada lipatan benang yang mempunyai ketinggian yang berbeza-beza
12. "*Merupakan satu kepingan kecil karpet dan berspan pada bahagian bawah karpet. Fungsi utama bahan ini adalah melindungi karpet daripada sebarang kerosakan fizikal karpet seperti kedutan, lipatan karpet, perletakan beban pada permukaan karpet, lalu-lintas yang aktif dan lain-lain lagi*".

Berdasarkan pernyataan di atas, apakah nama bahan tersebut?

- A *Frieze.*
- B *Padding.*
- C *Cut loop.*
- D *Level loop.*

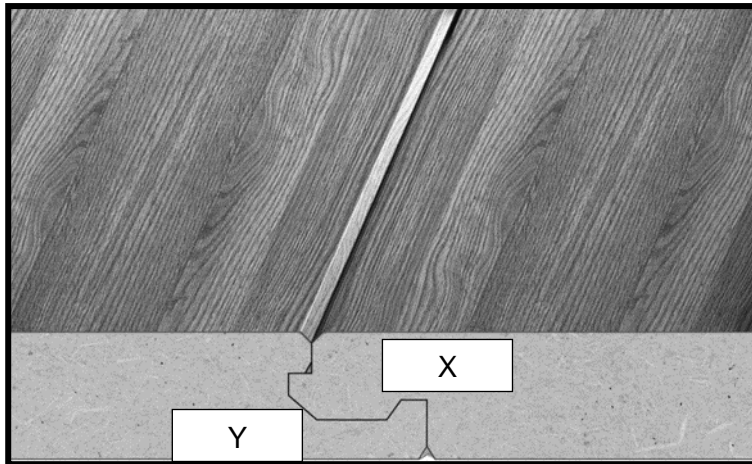
Soalan 13 dan 14 adalah berdasarkan **Rajah 2** di bawah:



Rajah 2

13. Bahagian yang bertanda **X** ialah
- A Jubin mula.
 - B Pelapik jubin.
 - C Jubin panduan.
 - D Jubin aras tanda.
14. Apakah bahagian yang bertanda **Y**?
- A Garisan lantai
 - B Garisan panduan
 - C Garisan bangunan
 - D Garisan permulaan

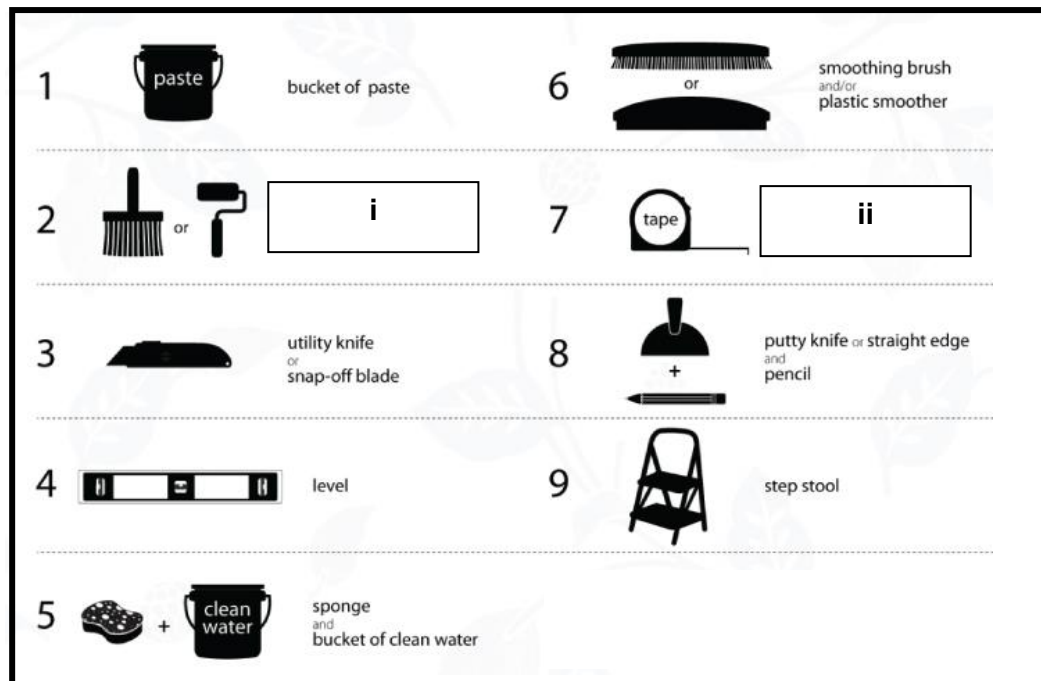
Soalan 15, 16 dan 17 adalah berdasarkan **Rajah 3** di bawah:



Rajah 3

15. Bahagian **X** dikenali sebagai
- A *Mortise.*
 - B *Tennon.*
 - C *Groove.*
 - D *Tongue.*
16. Apakah bahagian yang bertanda **Y**?
- A *Groove*
 - B *Mortise*
 - C *Tennon*
 - D *Tongue*
17. Apakah bahan utama yang digunakan pada kemasan yang ditunjukkan dalam **Rajah 3**?
- A PVC.
 - B Melamin.
 - C Papan lapis
 - D Papan gentian.

Soalan 18 dan 19 adalah berdasarkan **Rajah 4** di bawah:



Rajah 4

18. Namakan peralatan yang bertanda i.

- A Pita ukur
- B Pisau utiliti
- C *Putty knife*/ pengikis
- D Berus cat dan penggelek

19. Simbol yang bertanda ii adalah

- A Pita ukur
- B Pisau utiliti
- C *Putty knife*/ pengikis
- D Berus cat dan penggelek

20. *“Kain jenis ini mempunyai ciri-ciri seperti menyerap kelembapan, kebolehtelapan udara yang digunakan sebagai kain musim panas yang tidak mudah rosak oleh asid ringan dan serta tahan alkali. Kain ini banyak digunakan dalam produk seperti kasut, perabot, pakaian, aksesori dan kelengkapan rumah.”*

Berdasarkan pernyataan di atas, apakah jenis kain tersebut?

- A Kain linen
- B Kain sutera
- C Kain kapas
- D Kain rami atau jut

[20 MARKAH]

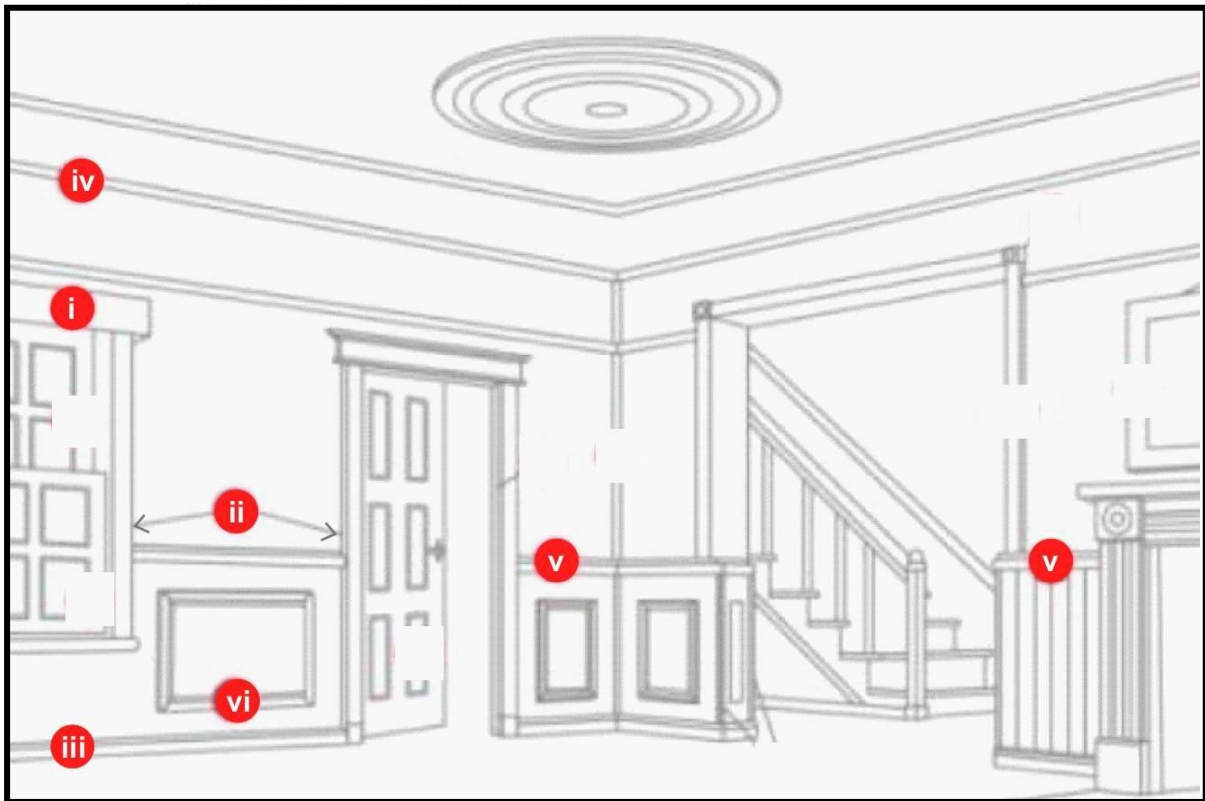
BAHAGIAN B

Bahagian ini mengandungi **EMPAT (4)** soalan.

Jawab **semua** soalan pada Kertas Jawapan.

SOALAN 1

- a. Berikan maksud “*moulding*” secara ringkas. (2 markah)
- b. Berikan **tiga (3)** bahan yang boleh menghasilkan *moulding*. (3 markah)
- c. Berdasarkan **Rajah 5** di bawah, namakan komponen yang di label dan terangkan fungsinya. (10 markah)



Rajah 5

SOALAN 2



Gambar 1

Plastik merupakan bahan yang amat meluas digunakan dalam reka bentuk dalaman sesebuah bangunan kerana bahan ini mudah didapati dan mudah untuk dikitar semula.

a. Nyatakan **tiga (3)** sifat plastik jenis Polystyrene (PS)

(3 markah)

b. Terangkan secara ringkas kegunaan setiap bahan plastik berikut:

I. *Polypropylene (PP)*

(4 markah)

II. *Low-Density Polyethylene (LDPE).*

(4 markah)

III. *High-Density Polyethylene (HDPE)*

(4 markah)

SOALAN 3



Gambar 2

Kemasan lantai seperti karpet (**Gambar 2**) dapat menyediakan permukaan dan tekstur fabrik yang lembut, selesa dan mempunyai pelbagai warna serta corak.

a. Nyatakan **dua (2)** kaedah pemasangan karpet.

(2 markah)

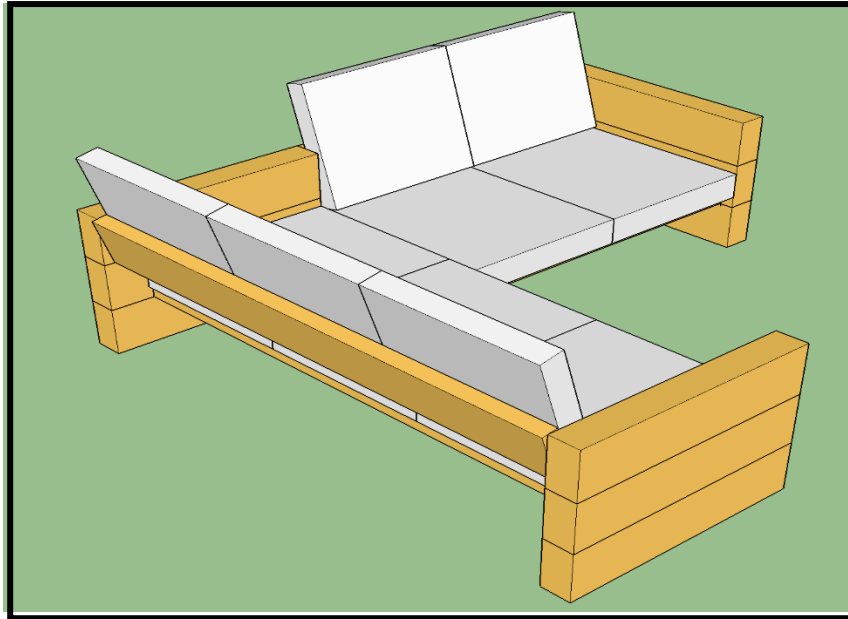
b. Huraikan kaedah dan teknik pemasangan karpet secara peregangan.

(10 markah)

c. Berikan **tiga (3)** kelebihan menggunakan teknik pemasangan karpet secara peregangan.

(3 markah)

SOALAN 4



Gambar 3

Upholsteri (*upholstery*) merupakan material daripada fabrik atau kulit dan juga gabungan yang digunakan untuk membalut dan sebagai permukaan penyudah luaran bagi menghasilkan sesuatu produk reka bentuk dalaman.

- a. Berikan **dua (2)** kategori fabrik. (2 markah)

- b. Berdasarkan **Gambar 3** di atas, cadangkan **satu (1)** jenis fabrik yang terbaik untuk *upholstery sofa* dan **enam (6)** sebab mengapa ia menjadi pilihan terbaik untuk sofa tersebut. (7 markah)

- c. Lakarkan **tiga (3)** simbol penjagaan fabrik berserta maksud simbol. (6 markah)

[60 MARKAH]

BAHAGIAN C

Bahagian ini mengandungi **TIGA (3)** soalan.

Jawab **DUA (2)** soalan sahaja pada Kertas Jawapan.

SOALAN 1

Berdasarkan **Gambar 4** di bawah. Huraikan mengikut pemerhatian anda.



Gambar 4

- a. Kenal pasti ruang yang ditunjukkan dalam **Gambar 4**.
(1 markah)

- b. Terangkan **tiga (3)** jenis bahan yang digunakan pada lantai, dinding dan siling dalam **Gambar 4**.
(3 markah)

- c. Nyatakan konsep ruang (**Gambar 4**) yang digunakan dan huraikan **lima (5)** elemen reka bentuk yang harus ada di dalam gaya konsep tersebut.
(6 markah)

SOALAN 2

Kemasan lantai vinil adalah antara kemasan yang selalu digunakan pada permukaan lantai. Kemasan ini amat popular digunakan disebabkan kos dan penjagaan yang lebih ekonomik.

- a. Berikan **dua (2)** jenis kemasan lantai vinil.

(2 markah)

- b. Jelaskan **empat (4)** ciri-ciri kemasan lantai vinil.

(8 markah)

SOALAN 3

Cat merupakan bahan atau cecair yang mempunyai warna yang terhasil dari bahan-bahan cecair tertentu untuk dijadikan perhiasan atau kemasan pada pelbagai jenis permukaan.

- a. Jelaskan tujuan sebenar cat dilakukan sebagai kemasan dalaman bangunan.

(4 markah)

- b. Nyatakan **enam (6)** peralatan untuk kerja mengecat dinding dalaman bangunan.

(6 markah)

[20 MARKAH]

KERTAS SOALAN TAMAT