



UTM
UNIVERSITI TEKNOLOGI MALAYSIA

Sekolah Pendidikan Profesional dan
Pendidikan Berterusan
(SPACE)

**FINAL EXAMINATION / PEPERIKSAAN AKHIR
SEMESTER 2 – SESSION 2018 / 2019
PROGRAM KERJASAMA**

COURSE CODE : DDWE 2803 / DDKE 3023
KOD KURSUS

COURSE NAME : MICROPROCESSOR /
NAMA KURSUS PEMPROSES MIKRO

YEAR / PROGRAMME : 2 DDWB / DDWE / 3 DDKE
TAHUN / PROGRAM

DURATION : 2 HOURS 30 MINUTES / 2 JAM 30 MINIT
TEMPOH

DATE : APRIL 2019
TARIKH

INSTRUCTION/ARAHAN :

1. Answer **ALL** question in the answer booklet(S) provided.
*Jawab **SEMUA** soalan di dalam buku jawapan yang disediakan.*
2. Students are provided with the 8051 instruction set and specification by the college.
Pelajar-pelajar dibekalkan dengan set suruhan dan spesifikasi 8051 oleh pihak kolej.

(You are required to write your name and your lecturer's name on your answer script)
(*Pelajar dikehendaki tuliskan nama dan nama pensyarah pada skrip jawapan*)

NAME / NAMA	:
I.C NO. / NO. KPENGENALAN	:
YEAR / COURSE TAHUN / KURSUS	:
COLLEGE NAMA / NAMA KOLEJ	:
LECTURER'S NAME NAMA PENSYARAH	:

This examination paper consists of 12 pages including the cover
Kertas soalan ini mengandungi 12 muka surat termasuk kulit hadapan



PUSAT PROGRAM KERJASAMA

**PETIKAN DARIPADA PERATURAN AKADEMIK
ARAHAN AM - PENYELEWENGAN AKADEMIK**

1. SALAH LAKU SEMASA PEPERIKSAAN

1.1 Pelajar tidak boleh melakukan mana-mana salah laku peperiksaan seperti berikut :-

- 1.1.1 memberi dan/atau menerima dan/atau memiliki sebarang maklumat dalam bentuk elektronik, bercetak atau apa jua bentuk lain yang tidak dibenarkan semasa berlangsungnya peperiksaan sama ada di dalam atau di luar Dewan Peperiksaan melainkan dengan kebenaran Ketua Pengawas; atau
- 1.1.2 menggunakan maklumat yang diperolehi seperti di atas bagi tujuan menjawab soalan peperiksaan; atau
- 1.1.3 menipu atau cuba untuk menipu atau berkelakuan mengikut cara yang boleh ditafsirkan sebagai menipu semasa berlangsungnya peperiksaan; atau
- 1.1.4 lain-lain salah laku yang ditetapkan oleh Universiti (seperti membuat bising, mengganggu pelajar lain, mengganggu Pengawas menjalankan tugasnya).

2. HUKUMAN SALAH LAKU PEPERIKSAAN

2.1 Sekiranya pelajar didapati telah melakukan pelanggaran mana-mana peraturan peperiksaan ini, setelah diperakukan oleh Jawatankuasa Peperiksaan Fakulti dan disabitkan kesalahannya, Senat boleh mengambil tindakan dari mana-mana satu yang berikut :-

- 2.1.1 memberi markah SIFAR (0) bagi keseluruhan keputusan peperiksaan kursus yang berkenaan (termasuk kerja kursus); atau
 - 2.1.2 memberi markah SIFAR (0) bagi semua kursus yang didaftarkan pada semester tersebut.
- 2.2 Jawatankuasa Akademik Fakulti boleh mencadangkan untuk diambil tindakan tatatertib mengikut peruntukan Akta Universiti dan Kolej Universiti, 1971, Kaedah-kaedah Universiti Teknologi Malaysia (Tatatertib Pelajar-pelajar), 1999 bergantung kepada tahap kesalahan yang dilakukan oleh pelajar.
- 2.3 Pelajar yang didapati melakukan kesalahan kali kedua akan diambil tindakan seperti di perkara 2.1.2 dan dicadang untuk diambil tindakan tatatertib mengikut peruntukan Akta Universiti dan Kolej Universiti, 1971, Kaedah-kaedah Universiti Teknologi Malaysia (Tatatertib Pelajar-pelajar), 1999.

Q1. Every 8051 family member starts its program at address _____ when it is powered up.
Setiap ahli keluarga 8051 memulakan aturcara pada alamat _____ apabila ianya dihidupkan.

(2 marks/markah)

Q2. When power-on, the 8051 uses bank _____ for registers R0 to R7.
Ketika bekalan kuasa dihidupkan, 8051 menggunakan bank _____ untuk daftar-daftar R0 hingga R7.

(2 marks/markah)

Q3. Determine the range of ROM memory address for each of the following 8051 variant chips.

- a) AT89C51 with 4 KB ROM
- b) DS89C420 with 16 KB ROM

Tentukan julat alamat ingatan ROM untuk setiap serpih jenis 8051 berikut.

- a) AT89C51 dengan 4 KB ROM
- b) DS89C420 dengan 16 KB ROM

(4 marks/markah)

Q4. Refer to Figure Q4. Write an instruction(s) to clear the content of internal RAM at byte address location of 88H.

Rujuk Rajah Q4. Tulis arahan/arahan-arahan untuk mengosongkan kandungan RAM dalaman pada lokasi alamat bait 88H.

(4 marks / markah)

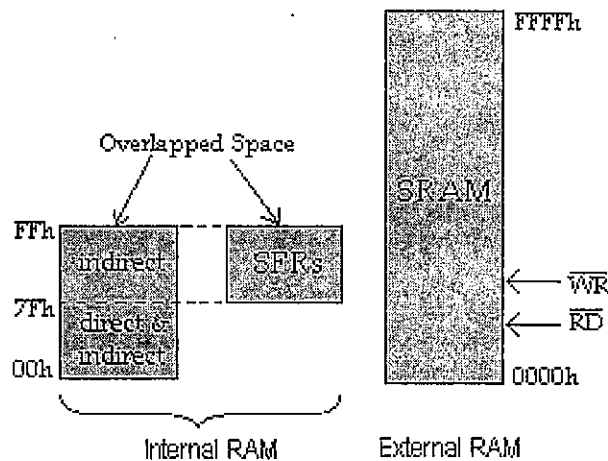


Figure Q4/Rajah Q4

- Q5. Show the status of the CY, AC and P flags after the execution of the following arithmetic instructions.

Tunjukkan status bendera CY, AC dan P setelah pelaksanaan arahan aritmetik berikut.

MOV A,#9CH

ADD A,#64H

(4 marks/markah)

- Q6. State the address of R5 after the execution of the following instruction.

Nyatakan alamat bagi R5 setelah arahan berikut dilaksanakan.

SETB PSW.4

(2 marks/markah)

- Q7. Write an 8051 program based on the following sequence of requirements:

Tuliskan satu program 8051 berdasarkan kepada turutan keperluan-keperluan berikut:

- i). Clear the accumulator and complement its contents.
Bersihkan pengumpul dan terbalikkan logik kandungannya.
- ii). Add 47H.
Tambah 47H.
- iii). Subtract 92H.
Tolak 92H
- iv). Add the content of address 64H.
Tambah dengan kandungan alamat 64H.
- v). If the result equals zero, clear Port-2 and the end of the program. Otherwise, jump to the first instruction.
Jika hasil keputusan bersamaan sifar, bersihkan Liang-2 dan program tamat. Sebaliknya, lompat ke arahan pertama.

(6 marks/markah)

- Q8. Write a program to clear ACC and then add the value 3 to the ACC for ten times. Save the result in external RAM at memory location 3000H.

Tuliskan satu program untuk membersihkan ACC dan kemudian menambahkan ACC dengan nilai 3 sebanyak sepuluh kali. Simpan keputusannya dalam lokasi RAM luaran beralamat 3000H.

(6 marks/markah)

- Q9. For a machine cycle of 1 μ s, calculate the time delay in the following subroutine.

Untuk kitaran mesin 1 μ s, kirakan lengah masa dalam subrutin berikut.

;Machine Cycle/Kitaran Mesin

```
HERE1:      MOV  R4,#64H      ;      1
HERE2:      MOV  R3,#255   ;      1
HERE3:      DJNZ R3,HERE3 ;      2
             DJNZ R4,HERE2 ;      2
             RET                    ;      2
```

(6 marks/markah)

- Q10. The stack pointer contains 7H, accumulator A contains 55H and register B (F0H) contains 44H. What internal RAM locations are altered and what are the new values after executing the following instructions?

Penunjuk tindakan mengandungi nilai 7H, pengumpul A mengandungi 55H dan daftar B (F0H) mengandungi nilai 44H. Apakah lokasi dalaman RAM yang berubah dan apakah nilai barunya setelah arahan-arahan berikut terlaksana?

```
PUSH ACC
PUSH FOH
```

(4 marks/markah)

- Q11. What is the content of ACC after execution of **Program Q11**? Show the steps.

*Apakah kandungan ACC setelah **Program Q11** terlaksana? Tunjukkan jalan kerja.*

```
MOV  A,#58H
MOV  R5,#25H
ADD  A,R5
DA   A
```

Program Q11

(4 marks/markah)

- Q12. Indicate which mode and which timer are selected after the following instruction is executed.
Tentukan ragam dan pemasa yang dipilih setelah arahan berikut terlaksana.

```
MOV  TMOD,#12H
```

(4 marks/markah)

- Q13. Convert **Program Q13** into machine codes (hex codes) with starting address of 10H.
Tukarkan Program Q13 ke dalam kod mesin dengan alamat yang bermula pada 10H.

```
MOV  DPTR,#9000H
MOVC A,@A+DPTR
CJNE A,#10H,SINI
INC  A
SINI: MOVX @R1,A
```

Program Q13

(6 marks/markah)

- Q14. **Program Q14** is a delay subroutine in assembly language. Assuming a 12 MHz oscillator is used. How long does the timer take to overflow? Show your calculation to support your answer
Program Q14 adalah suatu subrutin lengah dalam bahasa himpunan. Anggap pengayun 12 MHz digunakan. Berapa lamakah masa diambil untuk pemasa tersebut mengalami limpahan? Tunjukkan pengiraan anda untuk menyokong jawapan yang diberikan.

(5 marks/markah)

```
DELAY:  MOV  TMOD,#10H
        MOV  R0,#200
ULANG:  MOV  TH1,#9EH
        MOV  TL1,#58H
        SETB TR1
LOOP:   JNB  TF1,LOOP
        CLR  TR1
        CLR  TF1
        DJNZ R0,ULANG
        RET
```

Program Q14 : Delay Subroutine/ Subrutin Lengah

Q15. Write a program to generate a square waveform on P1.0 with a frequency of 100 Hz having a duty cycle of 50 %. Assume one machine cycle equal to 1 microsecond.

Tuliskan satu program untuk menjanakan gelombang segiempat berfrekuensi 100 kHz dengan kitar kerja 50 % melalui P1.0. Anggap satu kitaran mesin bersamaan 1 mikrosaat.

(10 marks/markah)

Q16. What address in the interrupt vector table is assigned to INT0 and INT1?

Apakah alamat dalam jadual sampukan vector dikhususkan untuk INT0 dan INT1?

(2 marks/markah)

Q17. What register keeps track of interrupt priority in the 8051? Explain its role.

Apakah daftar yang memantau keutamaan sampukan dalam 8051? Terangkan tugasnya.

(3 marks/markah)

Q18. Write the instructions to enable the serial interrupt, Timer 0 interrupt and external interrupt 1 (INT1).

Tuliskan arahan-arahan untuk menghidupkan sampukan sesiri, sampukan Pemasa 0 dan sampukan luaran 1 (INT1).

(3 marks/markah)

Q19. The following instruction is executed by an 8051 micro-controller. Discuss the sequence in which the interrupts are serviced.

Arahan berikut dilaksanakan oleh mikropengawal 8051. Bincangkan aturan jujukan di mana sampukan dilayan.

MOV IP,#00001100B

(3 marks/markah)

Q20. A 4-bit DIP switch and a common-anode 7-segment display are connected to 8051 as shown in **Figure Q20**. Write a program that continually reads a 4-bit code from the DIP switch and updates the segments to display the appropriate hexadecimal character. For example, if the code 1010B is read, the hexadecimal character "A" should appear.

Satu suis DIP 4 bit dan paparan 7-ruas anod sepunya disambungkan kepada 8051 seperti yang ditunjukkan pada **Rajah Q20**. Tuliskan satu program yang membaca secara berterusan kod 4-bit daripada suis DIP dan mengemaskini paparan pada ruas-ruas untuk memaparkan huruf heksadesimal yang tertentu. Sebagai contoh, jika kod 1010B dibaca, huruf heksadesimal "A" akan muncul.

(20 marks/markah)

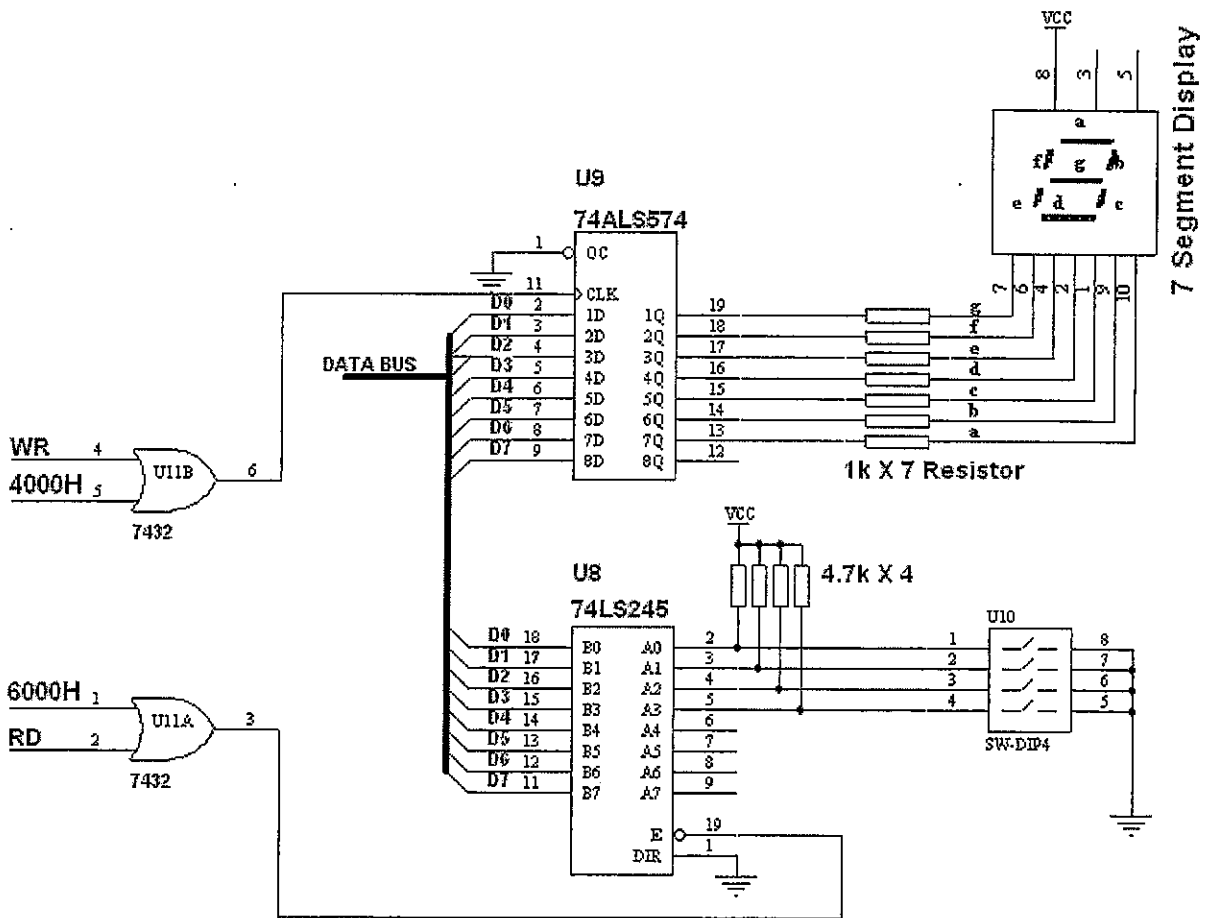
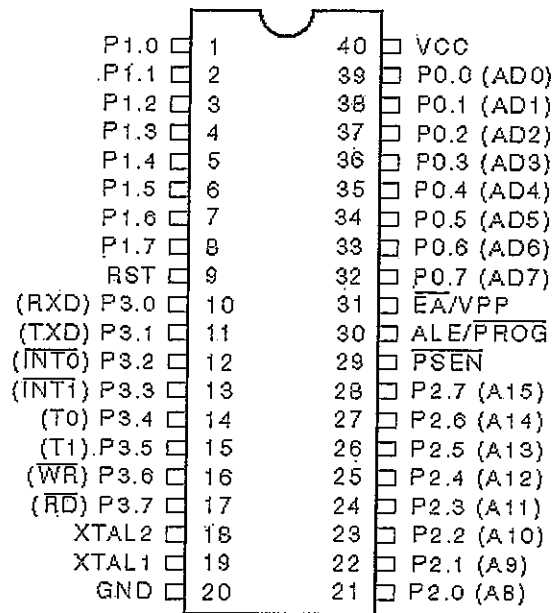


Figure Q20 / Rajah Q20

Instruction Code Summary

L	H	0	1	2	3	4	5	6	7	8	9	A	B	C	D	E	F
0		NOP	JBC bit, rel	JB bit, rel	JNB bit, rel	JC rel	JNC rel	JZ rel	JNZ rel	SIMP rel	MOV DPTR, # data 16	ORL C, bit	ANL C, bit	PUSH dir	POP dir	MOVX A, @DPTR	
1		AJMP (P0)	ACALL (P0)	AJMP (P1)	ACALL (P1)	AJMP (P2)	ACALL (P2)	AJMP (P3)	ACALL (P3)	AJMP (P4)	ACALL (P4)	AJMP (P5)	ACALL (P5)	AJMP (P6)	ACALL (P6)	AJMP (P7)	ACALL (P7)
2		LJMP addr16	LCALL addr16	RET	RETI	ORL dir, A	ANL dir, A	XRL dir, A	ORL C, bit	ANL C, bit	MOV bit, C	MOV C, bit	CLR bit	SETB bit	MOVX A, @R0	MOVX @R0, A	
3		RR A	RRC A	RL A	RLC A	ORL dir, # data	ANL dir, # data	XRL dir, # data	JMP @A+DPTR	MOVC A, @A+PC	MOVC A, @A+DPTR	INC DPTR	CLR C	CLR C	SETB C	MOVX A, @R1	MOVX @R1, A
4		INC A	DEC A	ADD A, # data	ADDC A, # data	ORL A, # data	ANL A, # data	XRL A, # data	MOV A, # data	DIV AB	SUBB A, # data	MUL AB	CINE A, # data, rel	SWAP A	DA A	CLR A	CPL A
5		INC dir	DEC dir	ADD A, dir	ADDC A, dir	ORL A, dir	ANL A, dir	XRL A, dir	MOV dir, # data	MOV dir, dir	SUBB A, dir		CINE A, dir, rel	XCH A, dir	DJNZ dir, rel	MOV dir, A	
6		INC @R0	DEC @R0	ADD A, @R0	ADDC A, @R0	ORL A, @R0	ANL A, @R0	XRL A, @R0	MOV @R0, dir	MOV dir, @R0	SUBB A, @R0	MOV @R0, dir	CINE @R0, # data, rel	XCH A, @R0	XCHD A, @R0	MOV @R0, A	
7		INC @R1	DEC @R1	ADD A, @R1	ADDC A, @R1	ORL A, @R1	ANL A, @R1	XRL A, @R1	MOV @R1, dir	MOV dir, @R1	SUBB A, @R1	MOV @R1, dir	CINE @R1, # data, rel	XCH A, @R1	XCHD A, @R1	MOV @R1, A	
8		INC R0	DEC R0	ADD A, R0	ADDC A, R0	ORL A, R0	ANL A, R0	XRL A, R0	MOV R0, dir	MOV dir, R0	SUBB A, R0	MOV R0, dir	CINE R0, # data, rel	XCH A, R0	DJNZ R0, rel	MOV A, R0	MOV R0, A
9		INC R1	DEC R1	ADD A, R1	ADDC A, R1	ORL A, R1	ANL A, R1	XRL A, R1	MOV R1, # data	MOV dir, R1	SUBB A, R1	MOV R1, dir	CINE R1, # data, rel	XCH A, R1	DJNZ R1, rel	MOV A, R1	MOV R1, A
A		INC R2	DEC R2	ADD A, R2	ADDC A, R2	ORL A, R2	ANL A, R2	XRL A, R2	MOV R2, # data	MOV dir, R2	SUBB A, R2	MOV R2, dir	CINE R2, # data, rel	XCH A, R2	DJNZ R2, rel	MOV A, R2	MOV R2, A
B		INC R3	DEC R3	ADD A, R3	ADDC A, R3	ORL A, R3	ANL A, R3	XRL A, R3	MOV R3, # data	MOV dir, R3	SUBB A, R3	MOV R3, dir	CINE R3, # data, rel	XCH A, R3	DJNZ R3, rel	MOV A, R3	MOV R3, A
C		INC R4	DEC R4	ADD A, R4	ADDC A, R4	ORL A, R4	ANL A, R4	XRL A, R4	MOV R4, # data	MOV dir, R4	SUBB A, R4	MOV R4, dir	CINE R4, # data, rel	XCH A, R4	DJNZ R4, rel	MOV A, R4	MOV R4, A
D		INC R5	DEC R5	ADD A, R5	ADDC A, R5	ORL A, R5	ANL A, R5	XRL A, R5	MOV R5, # data	MOV dir, R5	SUBB A, R5	MOV R5, dir	CINE R5, # data, rel	XCH A, R5	DJNZ R5, rel	MOV A, R5	MOV R5, A
E		INC R6	DEC R6	ADD A, R6	ADDC A, R6	ORL A, R6	ANL A, R6	XRL A, R6	MOV R6, # data	MOV dir, R6	SUBB A, R6	MOV R6, dir	CINE R6, # data, rel	XCH A, R6	DJNZ R6, rel	MOV A, R6	MOV R6, A
F		INC R7	DEC R7	ADD A, R7	ADDC A, R7	ORL A, R7	ANL A, R7	XRL A, R7	MOV R7, # data	MOV dir, R7	SUBB A, R7	MOV R7, dir	CINE R7, # data, rel	XCH A, R7	DJNZ R7, rel	MOV A, R7	MOV R7, A

2Byte 3Byte
2Cycle 4Cycle



Pin Configurations

The Program Status Word (PSW)

Bit	Symbol	Address	Description
PSW.7	CY	D7H	Carry flag
PSW.6	AC	D6H	Auxiliary carry flag
PSW.5	F0	D5H	Flag 0
PSW.4	RS1	D4H	Register bank select 1
PSW.3	RS0	D3H	Register bank select 0
PSW.2	OV	D2H	Overflow flag
PSW.1	-	D1H	Reserved
PSW.0	P	D0H	Parity Flag.

RS1	RS0	Bank	Address
0	0	0	00H - 07H
0	1	1	08H - 1FH
1	0	2	10H - 17H
1	1	3	18H - 1FH

Timer Mode (TMOD) register summary

Bit	Name	Timer	Description
7	GATE	1	When this bit is set the timer will only run when INT1(P3.3) is high(hardware control). When this bit is cleared the timer will run regardless of the state of INT1(software control).
6	C/T	1	Counter/timer select bit. 1 = counter operation 0 = timer operation
5	M1	1	Mode bit 1
4	M0	1	Mode bit 0
3	GATE	0	Timer 0 gate bit
2	C/T	0	Timer 0 counter/timer select bit
1	M1	0	Timer 0 M1 bit
0	M0	0	Timer 0 M0 bit

M1	M0	Mode	Description
0	0	0	13-bit timer mode (8048 mode)
0	1	1	16-bit timer mode
1	0	2	8-bit auto-reload mode
1	1	3	Split timer mode Timer 0: TL0 is an 8-bit timer controlled by timer 0 mode bits; TH0, the same except controlled by timer 1 mode bits Timer1: stopped

Timer Control (TCON) register summary

Bit	SYMBOL	BIT ADDRESS	DESCRIPTION
TCON.7	TF1	8FH	Timer 1 overflow flag. Set by hardware upon overflow; cleared by software, or by hardware when processor vectors to interrupt service routine
TCON.6	TR1	8EH	Timer 1 run-control bit. Set/cleared by software to turn timer on/off
TCON.5	TF0	8DH	Timer 0 overflow bit. Do the same function as TF1 but for Timer 0
TCON.4	TR0	8CH	Timer 0 run-control bit. Do the same function as TR1 but for Timer 0
TCON.3	IE1	8BH	External interrupt 1 edge flag. Set by hardware when a falling edge is detected on INT1;cleared by software, or by hardware when CPU vectors to interrupt service routine
TCON.2	IT1	8AH	External interrupt 1 type flag. Set/cleared by software for falling edge/low-level activated external interrupt.
TCON.1	IE0	89H	External interrupt 0 edge flag. Do the same function as IE1 but for external interrupt-0.
TCON.0	IT0	88H	External interrupt 0 type flag. Do the same function as IT1 but for external interrupt-0.

Table 6-1 Interrupt Enable (IE) register summary

Bit	Symbol	Bit Address	Description (1 = enable, 0 = disable)
IE.7	EA	AFH	Global enable/disable. EA = 1, each individual source is enabled/disabled by setting/clearing its enable bit. EA=0, disable all interrupts.
IE.6	-	AEH	Undefined
IE.5	ET2	ADH	Enable Timer 2 interrupt(8052)
IE.4	ES	ACH	Enable serial port interrupt
IE.3	ET1	ABH	Enable Timer 1 interrupt
IE.2	EX1	AAH	Enable external 1 interrupt
IE.1	ET0	A9H	Enable Timer 0 interrupt
IE.0	EX0	A8H	Enable external 0 interrupt

Interrupt Priority (IP) Register

Bit	Symbol	Bit Address	Description (1 = Higher level, 0 = lower level)
IP.7	-	-	Undefined
IP.6	-	-	Undefined
IP.5	PT2	BDH	Priority for Timer 2 interrupt(8052)
IP.4	PS	BCH	Priority for serial port interrupt
IP.3	PT1	BBH	Priority for Timer 1 interrupt
IP.2	PX1	BAH	Priority for external 1 interrupt
IP.1	PT0	B9H	Priority for Timer 0 interrupt
IP.0	PX0	B8H	Priority for external 0 interrupt

Interrupt Vectors

Interrupt	Flag	Bit Address
System Reset	RST	0000H
External 0	IE0	0003H
Timer 0	TF0	000BH
External 1	IE1	0013H
Timer 1	TF1	001BH
Serial Port	RI or TI	0023H
Timer 2	TF2 or EXF2	002BH

Register values after system reset(power-up)

REGISTER(S)	CONTENTS
Program Counter	0000H
Accumulator	00H
B register	00H
PSW	00H
SP	07H
DPTR	0000H
Ports 0 - 3	FFH
IP	XXX00000B
Timer Register	00H
SCON	00H
SBUF	00H
PCON(HMOS)	0XXXXXXXB
PCON(CMOS)	0XXX0000B

Mukasurat ini sengaja dibiarkan kosong

[This page is purposely left blank]

Mukasurat ini sengaja dibiarkan kosong

[This page is purposely left blank]