



**KOLEJ YAYASAN PELAJARAN JOHOR
PEPERIKSAAN AKHIR DALAM TALIAN / ONLINE**

NAMA KURSUS : BINAAN BANGUNAN 2
KOD KURSUS : DRD1083
PEPERIKSAAN : DISEMBER 2021
MASA : 2 JAM 30 MINIT

ARAHAN KEPADA CALON

1. Kertas soalan ini mengandungi **TIGA (3)** bahagian: BAHAGIAN A (20 Markah)
BAHAGIAN B (40 Markah)
BAHAGIAN C (40 Markah)
2. Sila rujuk pada arahan terperinci di dalam kertas soalan ini.
3. Jawab SEMUA soalan di dalam kertas jawapan iaitu kertas bersaiz A4 (atau lain-lain kertas dengan persetujuan pensyarah berkaitan).
4. Tulis butiran anda sepertimana berikut di penjuru atas kiri bagi setiap kertas jawapan:
 - i. Nama Penuh Pelajar
 - ii. No. Kad Pengenalan
 - iii. Seksyen Kelas
 - iv. Kod Kursus
 - v. Nama Kursus
 - vi. Nama Pensyarah
5. Setiap helai kertas jawapan mesti ditulis nombor muka surat di penjuru bawah kanan.
6. Jawapan hendaklah ditulis tangan, kemas dan jelas.

JANGAN BUKA KERTAS SOALAN INI SEHINGGA DIBERITAHU

KERTAS SOALAN INI MENGANDUNGI 11 HALAMAN BER CETAK TERMASUK MUKA HADAPAN

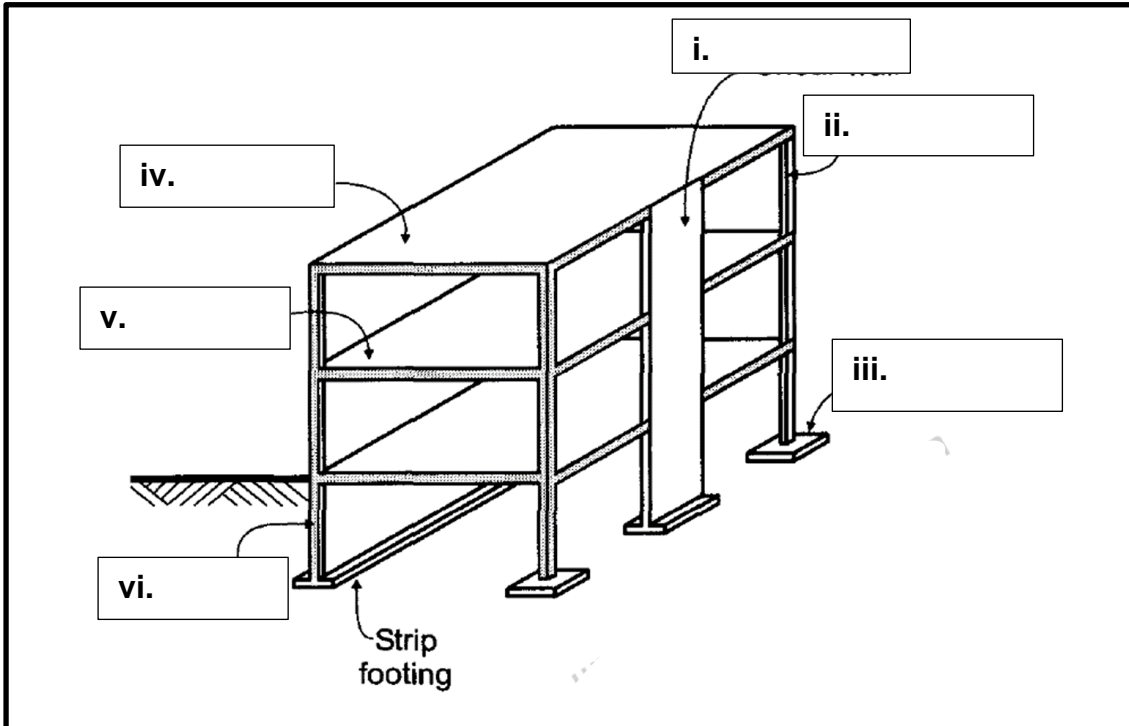
© Hak cipta Kolej Yayasan Pelajaran Johor

BAHAGIAN A

Bahagian ini mengandungi **EMPAT (4)** soalan.

Jawab **semua** soalan. Tulis jawapan anda pada Kertas Jawapan.

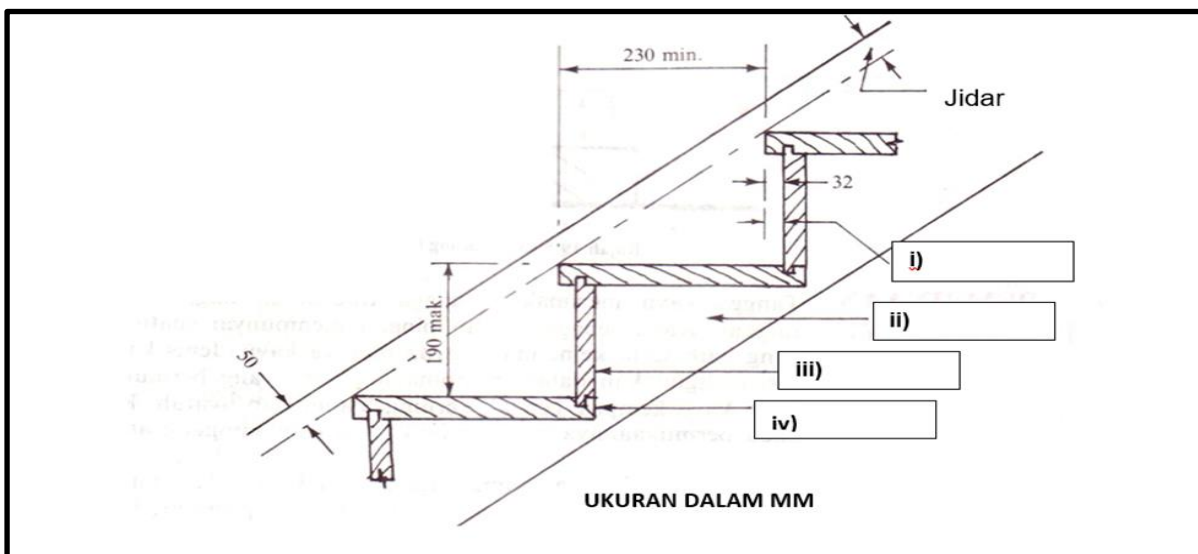
1. Labelkan setiap bahagian struktur utama bangunan di dalam **Rajah 1**.



Rajah 1

(6 markah)

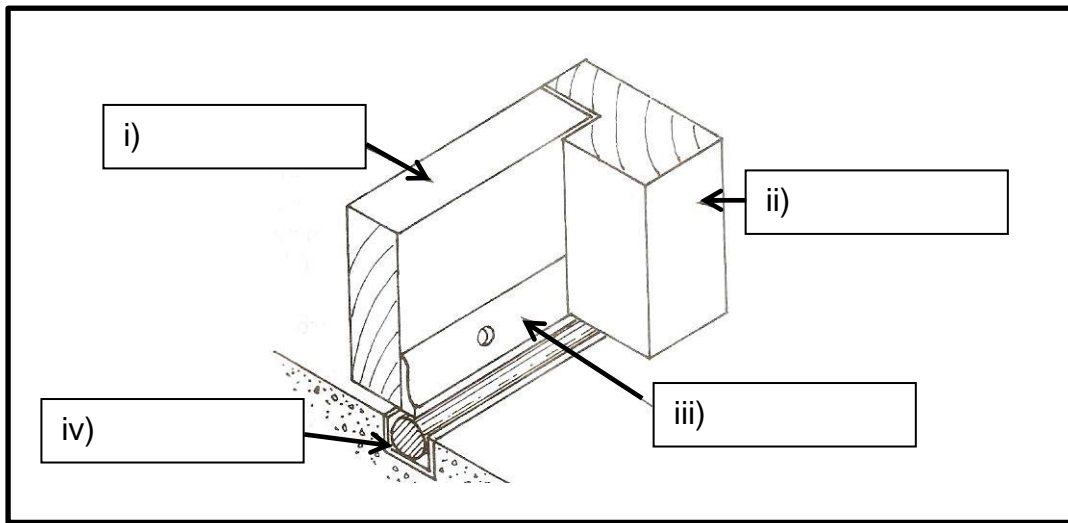
2. Namakan bahagian butiran anak tangga pada ruang yang disediakan.



Rajah 2

(4 markah)

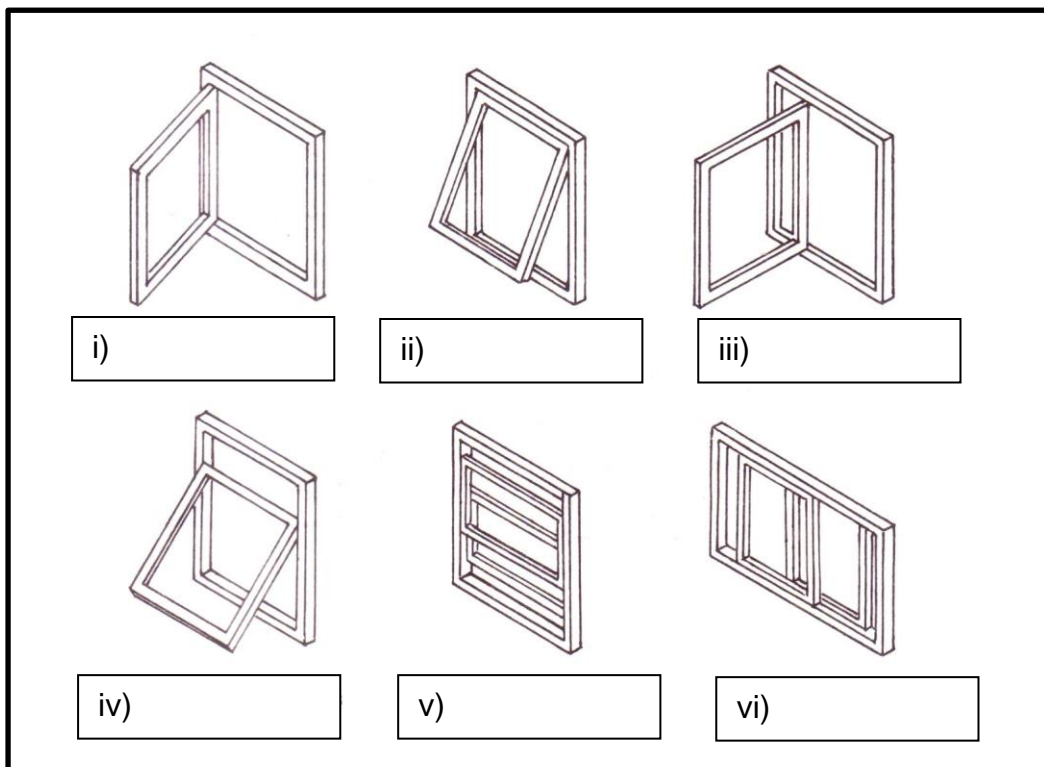
3. Labelkan bahagian keratan pintu kedap udara di bawah di dalam **Rajah 3**.



Rajah 3

(4 markah)

4. Labelkan jenis tingkap mengikut bukaan di dalam **Rajah 4**.



Rajah 4

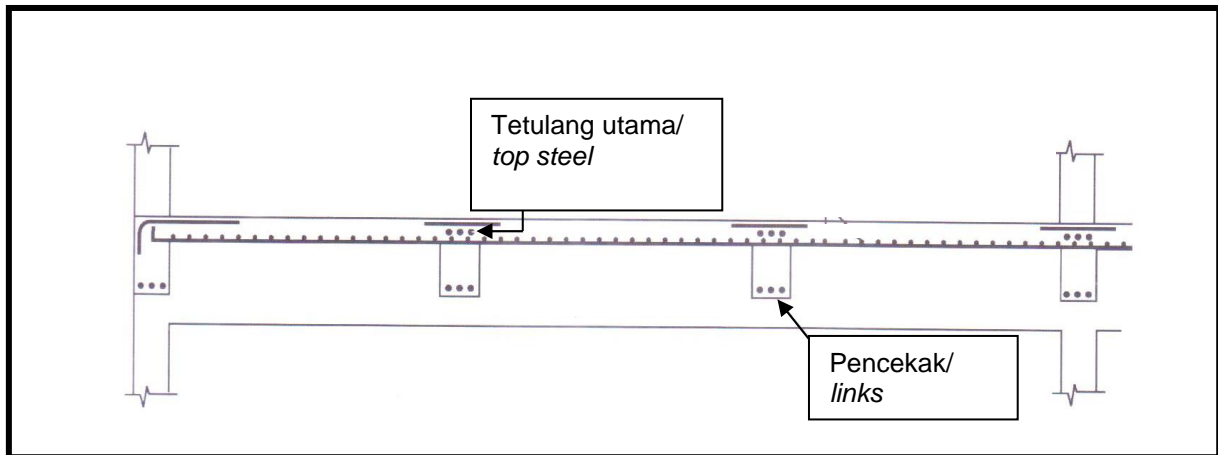
(6 markah)

[20 MARKAH]

BAHAGIAN B

Bahagian ini mengandungi **LIMA (5)** soalan.

Jawab **semua** soalan. Tulis jawapan anda pada Kertas Jawapan.

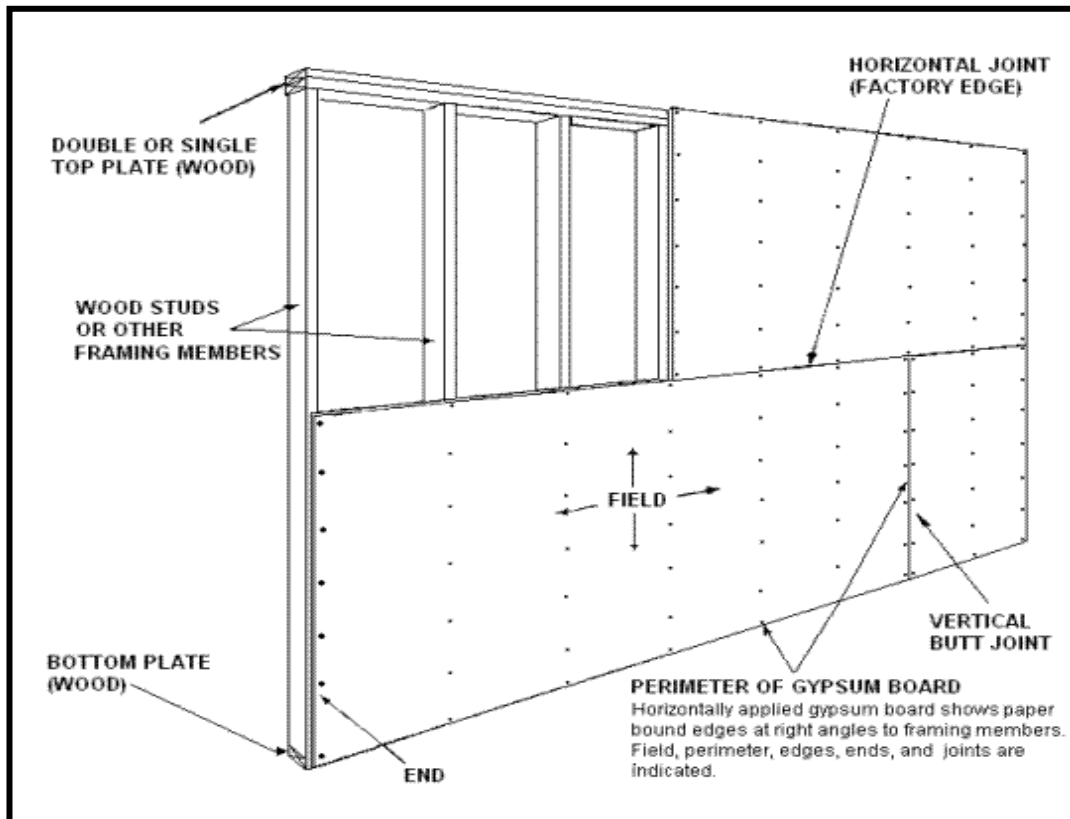
SOALAN 1

Rajah 5

Rajah 5 menunjukkan keratan rentas bagi lantai konkrit tingkat atas. Lantai tingkat atas menerima segala aktiviti penghuni dan beban-beban yang lain. Terdapat pelbagai jenis lantai dan penggunaannya serta fungsi bagi setiap jenis lantai.

- Berdasarkan **Rajah 5** di atas, huraikan proses penghasilan lantai tingkat atas jenis konkrit *insitu*. (4 markah)
- Terangkan **empat (4)** fungsi lantai aras atas dalam struktur binaan bangunan. (4 markah)

SOALAN 2

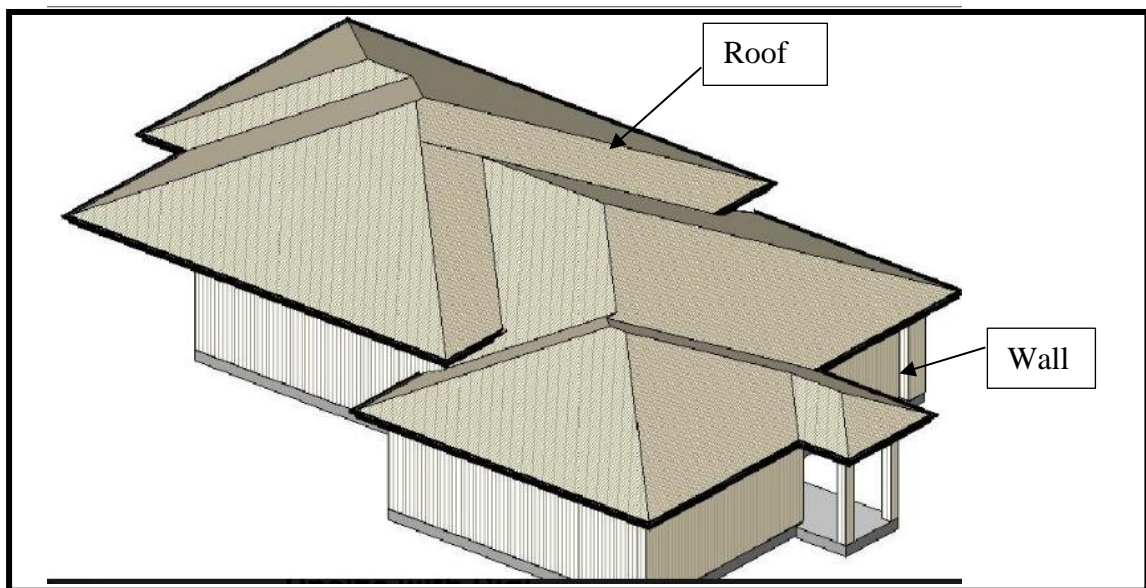


Rajah 6

Dinding merupakan salah satu elemen utama dalam pembinaan bangunan (**Rajah 6**). Terdapat beberapa fungsi utama dinding dan tembok mengikut lokasi serta kedudukannya.

- a. Nyatakan **empat (4)** ciri utama dinding dan tembok. (4 markah)
- b. Jelaskan **empat (4)** fungsi penutup dinding. (4 markah)

SOALAN 3

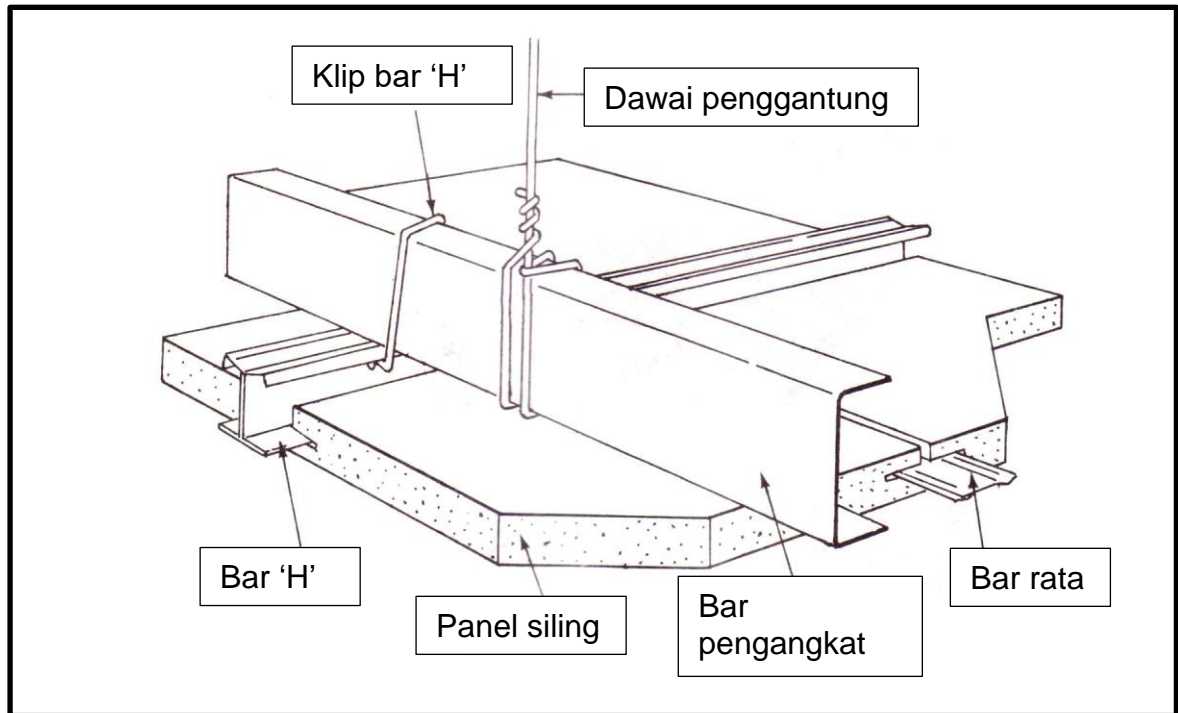


Rajah 7

Rajah 7 merupakan struktur bangunan yang paling penting bertujuan melindungi penghuni daripada hujan dan panas matahari.

- a. Huraikan **dua (2)** faktor pemilihan jenis bumbung curam. (4 markah)
- b. Nyatakan **empat (4)** jenis bahan penutup bumbung yang sesuai digunakan untuk bumbung curam. (4 markah)

SOALAN 4

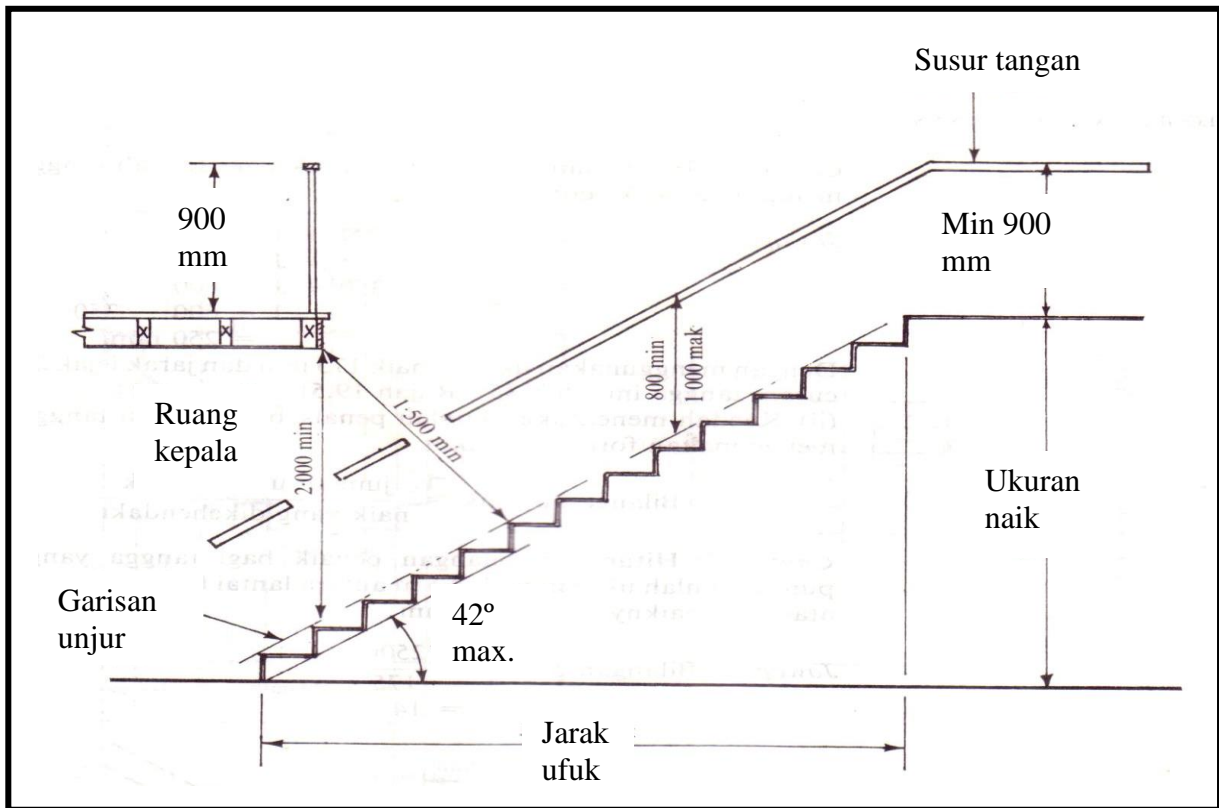


Rajah 8

Rajah 8 merupakan butiran siling bagi sebuah rumah kediaman. Siling tersebut mempunyai pelbagai fungsi serta menampilkan kecantikan dan mewujudkan keselesaan pada setiap ruang dalaman rumah.

- Nyatakan **dua (2)** jenis siling yang digunakan dalam pembinaan bangunan. (2 markah)
- Berdasarkan **Rajah 8**, nyatakan **tiga (3)** fungsi pembinaan siling tersebut. (6 markah)

SOALAN 5



Rajah 9

Rajah 9 di atas menunjukkan bahagian yang penting dalam pembinaan bangunan terutama bagi bangunan yang melebihi satu tingkat atau pelbagai aras bangunan.

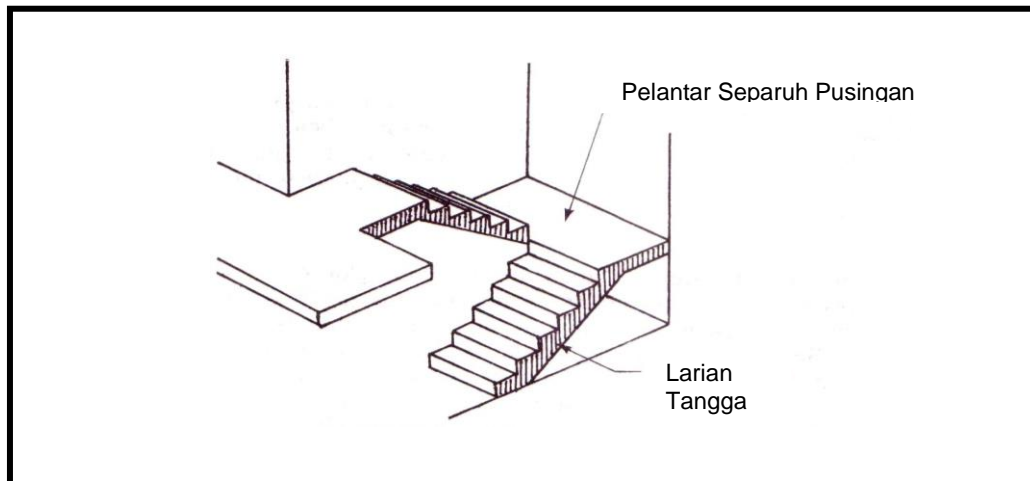
- Jelaskan **empat (4)** faktor yang mempengaruhi pembinaan tangga. (4 markah)
- Nyatakan **empat (4)** jenis tangga yang digunakan dalam pembinaan bangunan. (4 markah)

[40 MARKAH]

BAHAGIAN C

Bahagian ini mengandungi **TIGA (3)** soalan. Jawab **DUA (2)** soalan sahaja.

Tulis jawapan anda pada Kertas Jawapan.

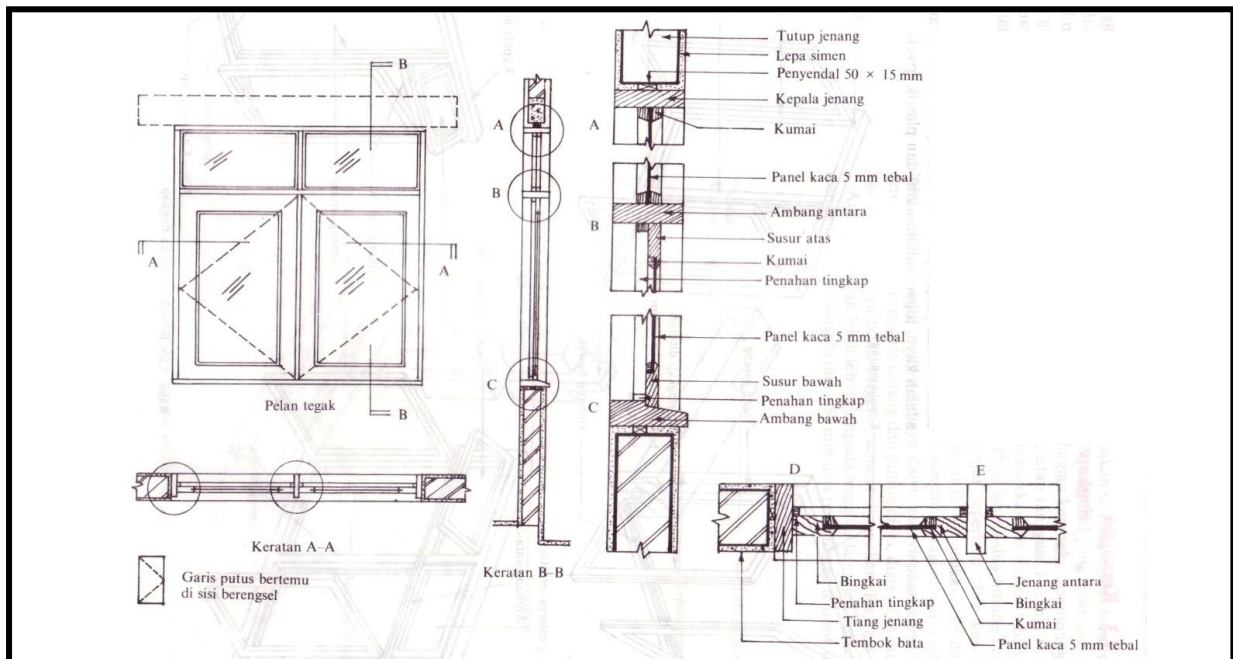
SOALAN 1

Rajah 10

Pembinaan tangga biasanya terdiri daripada anak tangga, larian terus atau mempunyai larian berselang dengan pelantar dan mestilah sesuai dengan lokasi serta kedudukannya (**Rajah 10**).

- Huraikan peraturan dan prinsip bagi pembinaan sebuah tangga bangunan yang melebihi satu aras atau pelbagai aras. (10 markah)
- Hitungkan bilangan penaik bagi tangga yang mempunyai jumlah ukuran naik 1.5 m antara lantai bawah dengan lantai atas, ukuran penaiknya adalah 150 mm, jarak jejak 300 mm dan sudut kecuraman 35°. (5 markah)
- Lakarkan beserta dimensi bagi tangga yang dinyatakan di 1(b). (5 markah)

SOALAN 2



Rajah 11

Tingkap merupakan satu bukaan yang dibuat pada tembok dan lokasinya berada berhampiran dengan pintu. Walaupun kedudukan sama hampir dengan pintu namun fungsi tingkap adalah jelas ketara (**Rajah 11**).

- Bincangkan tingkap jenis berbingkai kaca yang biasa digunakan pada bangunan. (10 markah)
- Lukiskan beserta label pemasangan kerangka pembinaan dalam bagi tingkap. (5 markah)
- Nyatakan kaedah memasang kerangka tingkap pembinaan dalam. (5 markah)

SOALAN 3

**Gambar 2**

Terdapat banyak kerosakan dan kecacatan binaan bangunan seperti **Gambar 2** di atas berlaku apabila bangunan telah didiami. Pengetahuan teknikal mengenai penyelenggaraan serta pemeriksaan terhadap bangunan adalah penting bagi memastikan bangunan sentiasa dalam keadaan yang baik dan optimum.

- a. Huraikan rekahan atau retak yang biasa berlaku pada permukaan dinding bangunan. (10 markah)
- b. Berdasarkan **Gambar 2** di atas, huraikan kebocoran bumbung yang berlaku pada bangunan. (10 markah)

[40 MARKAH]**KERTAS SOALAN TAMAT**