



**KOLEJ YAYASAN PELAJARAN JOHOR
PEPERIKSAAN AKHIR**

**NAMA KURSUS : FIZIK
KOD KURSUS : DEG1013
PEPERIKSAAN : OKTOBER 2018
MASA : 2 JAM 30 MINIT**

ARAHAN KEPADA CALON

1. Kertas soalan ini mengandungi **DUA (2)** bahagian: BAHAGIAN A (20 Markah)
BAHAGIAN B (30 Markah)

2. Jawab **SEMUA** soalan dari **BAHAGIAN A** dan pilih **LIMA(5)** dari **BAHAGIAN B**. Anda dikehendaki mula menjawab setiap jawapan di mukasurat baru. Lakarkan gambar rajah jika perlu bagi membantu kesemua jawapan anda.

3. Calon tidak dibenarkan membawa masuk sebarang peralatan ke dalam bilik peperiksaan kecuali dengan kebenaran pengawas peperiksaan.

4. Sila pastikan bahan-bahan berikut diperolehi untuk sesi peperiksaan ini:
 - i. Kertas Soalan
 - ii. Buku Jawapan

JANGAN BUKA KERTAS SOALAN INI SEHINGGA DIBERITAHU

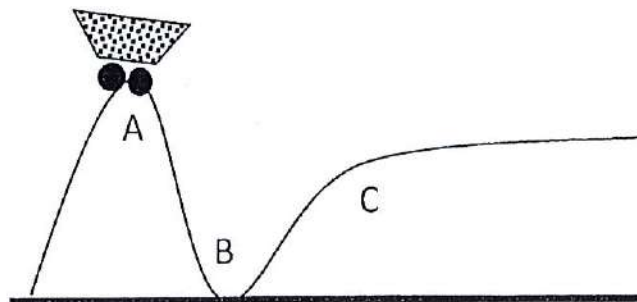
KERTAS SOALAN INI MENGANDUNGI 7 HALAMAN BERCETAK TERMASUK MUKA HADAPAN

BAHAGIAN A

Bahagian ini mengandungi **SEPULUH (10)** soalan.

Jawab SEMUA di dalam Kertas Jawapan.

1. Tukarkan unit berikut daripada
 - a) 200 kmj^{-1} kepada ms^{-1}
 - b) 50 gcm^{-3} kepada kgm^{-3} (2markah)
2. Sebuah keretapi dapat mencapai kelajuan dari pegun kepada 115 kmj^{-1} dalam masa 45 s. Berapakah pecutan keretapi tersebut? (2markah)
3. Sebuah troli dari keadaan rehat pada kedudukan A pada landasan seperti Rajah 1. Ia kemudiannya bergerak ke kedudukan B dan seterusnya ke kedudukan C. Nyatakan jenis tenaga yang dimiliki oleh troli pada kedudukan A, B dan C.



Rajah 1

(2markah)

4. Nyatakan perbezaan di antara pelanggaran elastik dan tidak elastik? (2markah)
5. Daya memusat diperlukan untuk objek bergerak dalam gerakan membulat. Nyatakan jenis daya yang membekalkan daya memusat bagi keadaan-keadaan berikut:
 - a) Sebuah motosikal membuat pusingan pada sebuah simpang
 - b) Planet Musytari yang mengelilingi matahari

(2markah)

6. Salin dan isikan tempat kosong pada Jadual 1 dengan jawapan yang betul.

Daya, F(N)	Jisim, m (kg)	Pecutan, a (ms^{-2})
	59	3.9
84	33	

Jadual 1

(2markah)

7. Berikan perbezaan antara
- Gelombang mekanikal dan gelombang elektromagnetik
 - Gelombang membujur dan gelombang melintang (2markah)
8. Mengapa burung atau tupai yang hinggap atau berjalan merentasi kabel bervoltan tinggi tidak terkena kejutan elektrik? (2markah)
9. Dalam satu litar lampu elektrik, cas sebanyak 75C dipindahkan melalui litar itu dalam masa 24s. Berapakah arus yang mengalir dalam litar itu? (2markah)
10. Salin dan lakarkan garis medan elektrik untuk cas pada Rajah 2 di bawah.

(a)



(b)



Rajah 2

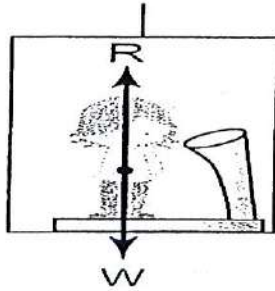
(2markah)

[20 markah]

SOALAN 3

Seorang budak berjisim 16 kg berdiri di atas penimbang berat di dalam sebuah lif seperti Rajah 4. Apakah daya tindak balas normal, R budak tu (bacaan pada penimbang berat) jika lif itu

- Bergerak ke atas dengan halaju malar
- Memecut ke atas dengan pecutan $a = 6 \text{ ms}^{-2}$
- Memecut ke bawah dengan pecutan $a = 5 \text{ ms}^{-2}$



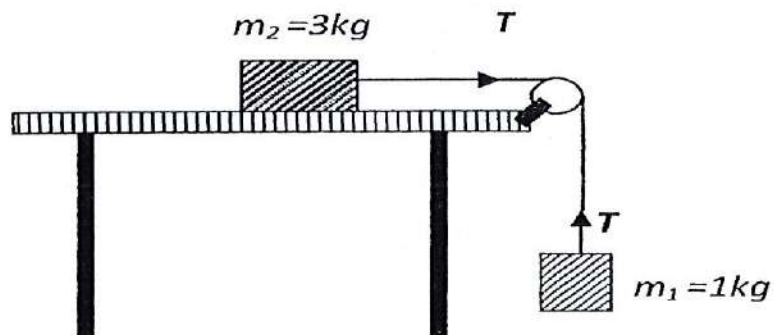
Rajah 4

(6 markah)

SOALAN 4

Dua blok dengan jisim $m_1 = 1 \text{ kg}$ dan $m_2 = 3 \text{ kg}$ diikat di dua hujung seutas tali seperti yang ditunjukkan dalam Rajah 5. Tali tersebut melalui sebuah takal. Kirakan

- Pecutan sistem jasad-jasad tersebut
- Ketegangan tali



Rajah 5

(6 markah)

SOALAN 5

Suatu gelombang di atas seutas tali yang sangat panjang dinyatakan oleh persamaan berikut:

$$y = 25 \sin (0.083\pi t - 0.20\pi x) \text{ cm}$$

Di mana x ialah dalam unit cm dan masa t dalam unit saat. Tentukan yang berikut:

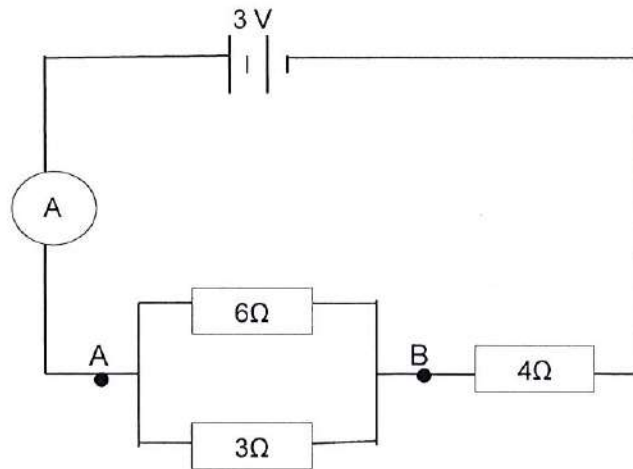
- Amplitud, panjang gelombang dan tempoh
- Laju gelombang
- Arah gelombang merambat.

(6 markah)

SOALAN 6

Rajah 6 menunjukkan tiga perintang disambung secara selari di dalam satu litar.

- Berapakah bacaan Ammeter, A?
- Kirakan beza keupayaan yang merentasi AB ?
- Kirakan arus yang melalui perintang 6Ω .



Rajah 6

(6 markah)

[30 markah]

KERTAS SOALAN TAMAT

Rumus Terpilih

KINEMATIK

$$v = u + at$$

$$v^2 = u^2 + 2aS$$

$$S = ut + \frac{1}{2}at^2$$

$$S = \frac{1}{2}(u + v)t$$

JASAD BEBAS

$$v = u + gt$$

$$v^2 = u^2 + 2gH$$

$$H = ut + \frac{1}{2}gt^2$$

$$H = \frac{1}{2}(u + v)t$$

MOMENTUM

$$F = \frac{m(v - u)}{t} = ma$$

$$P = mv$$

$$I = Ft = mv - mu$$

PROJEKTIL

$$v_y = u_y + at$$

$$v_y^2 = u_y^2 + 2gY$$

$$Y = u_y t + \frac{1}{2}gt^2$$

$$Y = \frac{1}{2}(u_y + v_y)t$$

$$X = u_x t$$

$$u_x = v_x$$

SATELIT

$$E = \frac{GM}{r^2}$$

$$F = \frac{Gm_1 m_2}{r^2}$$

$$M = \frac{r^3}{G} \left(\frac{2\pi}{T} \right)^2$$

$$T = 2\pi \sqrt{\frac{r^3}{GM}}$$

GERAKAN MEMBULAT DAN GHR

$$a = -\omega^2 x$$

$$s = r\theta$$

$$v = r\omega = \frac{2\pi r}{T}$$

$$a_c = r\omega^2 = \frac{v^2}{r}$$

$$\omega = 2\pi f = \frac{2\pi}{T}$$

$$f = \frac{1}{T}, T = 2\pi \sqrt{\frac{k}{m}} = 2\pi \sqrt{\frac{l}{g}}$$

$$v = \pm \omega \sqrt{A^2 - x^2}$$

$$x = A \sin(\omega t \pm \Phi)$$

$$v = A\omega \cos(\omega t \pm \Phi)$$

$$a = -A\omega^2 \sin(\omega t \pm \Phi)$$

KERJA & TENAGA

$$KE = \frac{1}{2}mv^2$$

$$GPE = mgh$$

$$EPE = \frac{1}{2}kx^2$$

$$work = F \times d \times \cos \theta$$

$$power = \frac{energy}{time}$$

$$power = \frac{work}{time} = \frac{Fd \cos \theta}{t}$$

$$power = Fv \cos \theta$$

GELOMBANG

$$v = f\lambda$$

$$k = \frac{2\pi}{\lambda}$$

$$\Phi = \frac{2\pi x}{\lambda}$$

$$x = A \sin(\omega t \pm kx \pm \Phi)$$

$$v = A\omega \cos(\omega t \pm kx \pm \Phi)$$

$$a = -A\omega^2 \sin(\omega t \pm kx \pm \Phi)$$

$$v_d = \frac{I}{neA}$$

ELEKTROSTATIK

$$F = \frac{kq_1 q_2}{r^2} = qE$$

$$E = \frac{kq_1}{r^2}$$

$$U = \frac{W}{q} = \frac{kq}{r}$$

$$C = \frac{Q}{V} = \frac{\epsilon A}{d} = \frac{\epsilon_r \epsilon_0 A}{d}$$

$$Energy = \frac{1}{2}CV^2 = \frac{1}{2}QV = \frac{1}{2} \frac{Q^2}{C}$$

$$R = \frac{\rho l}{A}$$

$$V = IR,$$

$$Power = I^2 R = \frac{V^2}{R} = IV$$