



UTM
UNIVERSITI TEKNOLOGI MALAYSIA

Sekolah Pendidikan
Profesional dan
Pendidikan
Berterusan
(SPACE)

**FINAL EXAMINATION / PEPERIKSAAN AKHIR
SEMESTER I – SESSION 2020 / 2021
PROGRAM KERJASAMA**

COURSE CODE : DDWE 1113
KOD KURSUS

COURSE NAME : CIRCUIT THEORY 2 / TEORI LITAR 2
NAMA KURSUS

YEAR / PROGRAMME : 1 DDWB/E/K
TAHUN / PROGRAM

DURATION : 2 HOURS 30 MINUTES / 2 JAM 30 MINIT
TEMPOH

DATE : NOVEMBER 2020
TARIKH

INSTRUCTION/ARAHAN

1. Answer **ALL** questions and write your answers on the answer sheet.
*Jawab **SEMUA** soalan dan tulis jawapan anda pada kertas jawapan.*
 2. Write your name, matric no., identity card no., course code, course name, section no. and lecturer's name on the first page (in the upper left corner) and every page thereafter on the answer sheet.
Tulis nama anda, no. matrik, no. kad pengenalan, kod kursus, nama kursus, no. seksyen dan nama pensyarah pada muka surat pertama (penjuru kiri atas) kertas jawapan dan pada setiap muka surat jawapan.
 3. Each answer sheet must have a page number written at the bottom right corner.
Setiap helai kertas jawapan mesti ditulis nombor muka surat pada bahagian bawah penjuru kanan.
 4. Answers should be handwritten, neat and clear.
Jawapan hendaklah ditulis tangan, kemas dan jelas menggunakan huruf cerai.
-

WARNING / AMARAN

Students caught copying / cheating during the examination will be liable for disciplinary actions and the faculty may recommend the student to be expelled from sitting for exam.

Pelajar yang ditangkap meniru / menipu semasa peperiksaan akan dikenakan tindakan disiplin dan pihak fakulti boleh mengesyorkan pelajar diusir dari menduduki peperiksaan.

This examination paper consists of **6** pages including the cover.
*Kertas soalan ini mengandungi **6** muka surat termasuk mukadepan.*

ONLINE EXAMINATION RULES AND REGULATIONS

PERATURAN PEPERIKSAAN SECARA DALAM TALIAN

1. Student must carefully listen and follow instructions provided by invigilator.
Pelajar mesti mendengar dan mengikuti arahan yang diberikan oleh pengawas peperiksaan dengan teliti.
2. Student is allowed to start examination only after confirmation of invigilator if all needed conditions are implemented.
Pelajar dibenarkan memulakan peperiksaan hanya setelah pengesahan pengawas peperiksaan sekiranya semua syarat yang diperlukan telah dilaksanakan.
3. During all examination session student has to ensure, that he is alone in the room.
Semua sesi peperiksaan pelajar harus memastikan bahawa dia bersendirian di dalam bilik.
4. During all examination session student is not allowed to use any other devices, applications except other sites permitted by course lecturer.
Sepanjang sesi peperiksaan pelajar tidak dibenarkan menggunakan peranti dan aplikasi lain kecuali yang dibenarkan oleh pensyarah kursus.
5. After completing the exam student must inform invigilator via the set communication platform (eg. WhatsApp etc.) about completion of exam and after invigilator's confirmation leave examination session.
Selepas peperiksaan selesai, pelajar mesti memaklumkan kepada pengawas peperiksaan melalui platform komunikasi yang ditetapkan (contoh: Whatsapp dan lain-lain) mengenai peperiksaan yang telah selesai dan meninggalkan sesi peperiksaan selepas mendapat pengesahan daripada pengawas peperiksaan.
6. Any technical issues in submitting answers online have to be informed to respective lecturer within the given 30 minutes. Request for re-examination or appeal will not be entertain if complains are not made by students to their lecturers within the given 30 minutes.
Sebarang masalah teknikal dalam menghantar jawapan secara dalam talian perlu dimaklumkan kepada pensyarah masing-masing dalam masa 30 minit yang diberikan. Permintaan untuk pemeriksaan semula atau rayuan tidak akan dilayan sekiranya aduan tidak dibuat oleh pelajar kepada pensyarah mereka dalam masa 30 minit yang diberikan.
7. During online examination, the integrity and honesty of the student is also tested. At any circumstances student is not allowed to cheat during examination session. If any kind of cheating behaviour is observed, UTM have a right to follow related terms and provisions stated in the respective Academic Regulations and apply needed measures.
Semasa peperiksaan dalam talian, integriti dan kejujuran pelajar juga diuji. Walau apa pun keadaan pelajar tidak dibenarkan menipu semasa sesi peperiksaan. Sekiranya terdapat sebarang salahlaku, UTM berhak untuk mengikuti terma yang dinyatakan dalam Peraturan Akademik.

Q1. Referring to the circuit in Figure Q1, given $v_s(t) = 50 \cos (20t + 30^\circ)$ V ;

- (i) draw the phasor circuit.
- (ii) determine the total impedance, Z_T as seen by the supply voltage.
- (iii) find the current i .
- (iv) calculate the current i_o .
- (v) calculate the voltage v_o .

Merujuk kepada litar dalam Rajah Q1, diberi $v_s(t) = 50 \cos (20t + 30^\circ)$ V ;

- (i) lukis litar pemfasanya.*
- (ii) tentukan nilai galangan jumlah, Z_T dilihat oleh sumber voltan.*
- (iii) cari nilai arus i .*
- (iv) kira nilai arus i_o .*
- (v) kira nilai voltan v_o .*

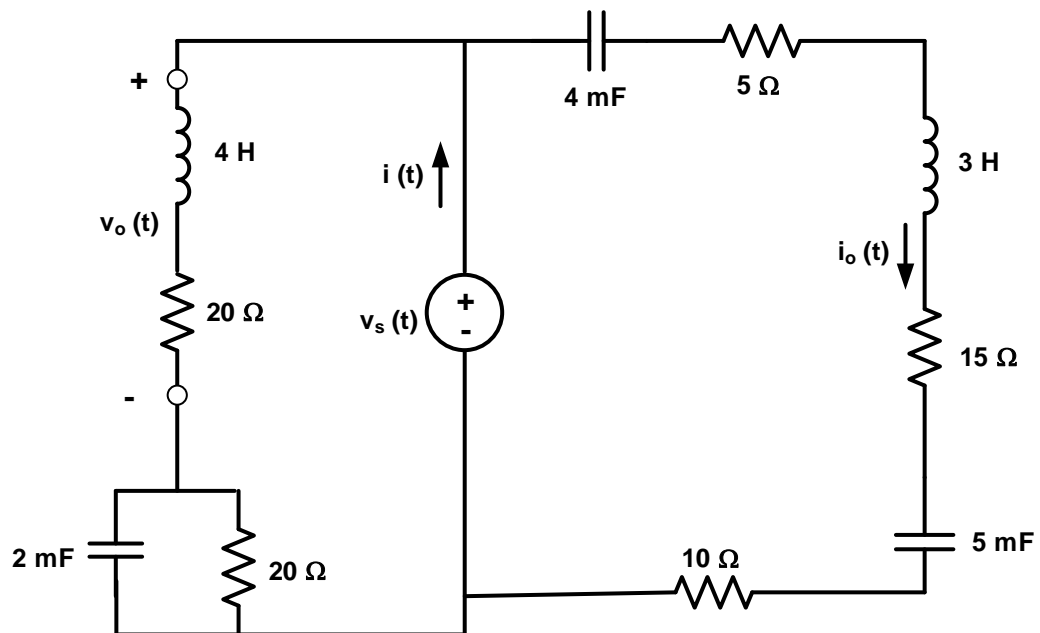


Figure Q1 / Rajah Q1

(22 marks/markah)

- Q2. Referring to Figure Q2, determine the current I_o and the voltage V_p using mesh analysis.
Merujuk kepada Rajah Q2, tentukan arus I_o dan voltan V_p menggunakan analisis jejaring.

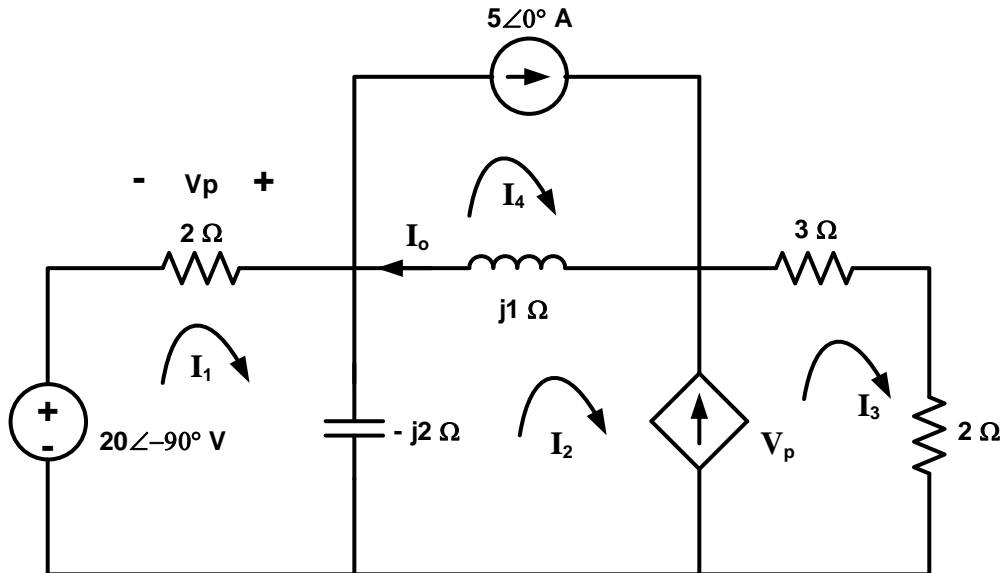


Figure Q2 / Rajah Q2

(18 marks/markah)

- Q3. Determine the current I_o in the circuit of Figure Q3 using superposition theorem.
Tentukan nilai arus I_o dalam litar Rajah Q3 menggunakan teorem tindihan.

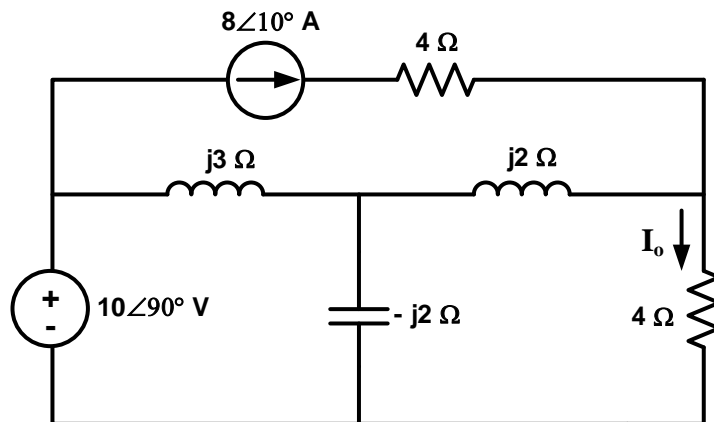


Figure Q3 / Rajah Q3

(14 marks/markah)

Q4. Referring to Figure Q4, find the voltage V using source transformation method.

Merujuk kepada Rajah Q4, dapatkan voltan V menggunakan kaedah transformasi sumber.

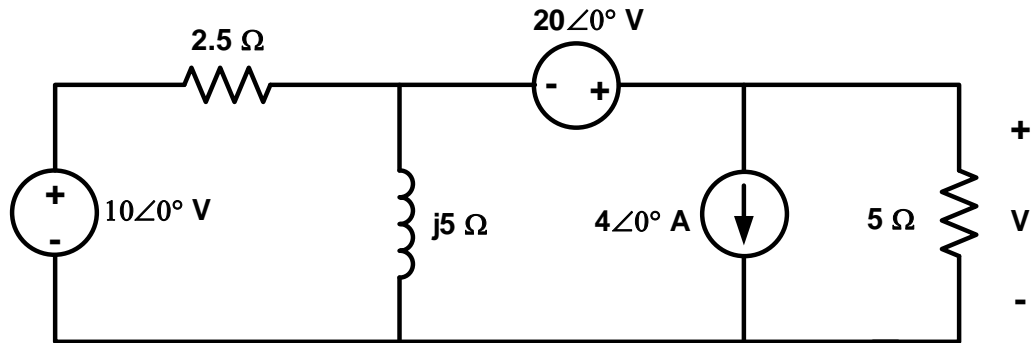


Figure Q4 / Rajah Q4

(13 marks /markah)

Q5. Referring to the circuit in Figure Q5,

- (i) determine the Thevenin's equivalent circuit as seen from the load impedance Z_L .
- (ii) find the value of Z_L in order for maximum power to be transferred to it.
- (iii) calculate the maximum power.

Merujuk kepada litar dalam Rajah Q5,

- (i) *tentukan litar setara Thevenin yang dilihat dari galangan beban Z_L .*
- (ii) *dapatkan nilai galangan beban, Z_L untuk kuasa maksima dipindahkan kepadanya.*
- (iii) *kirakan nilai kuasa maksima tersebut.*

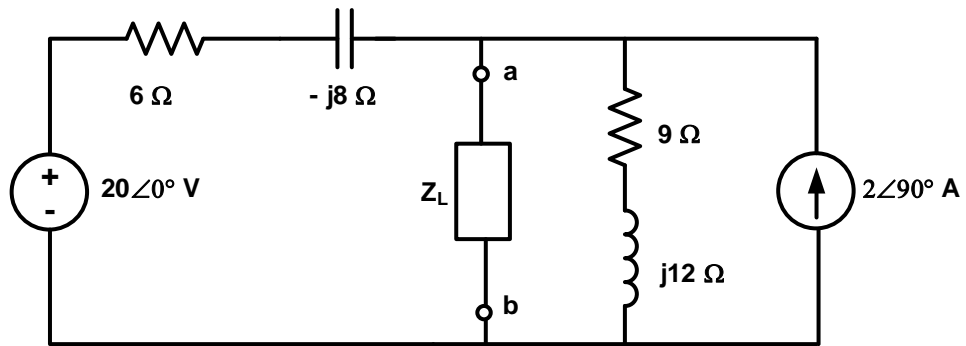


Figure Q5 / Rajah Q5

(18 marks/markah)

Q6. Determine the voltage, V_o in the circuit of Figure Q6.

Tentukan nilai voltan, V_o dalam litar Rajah Q6.

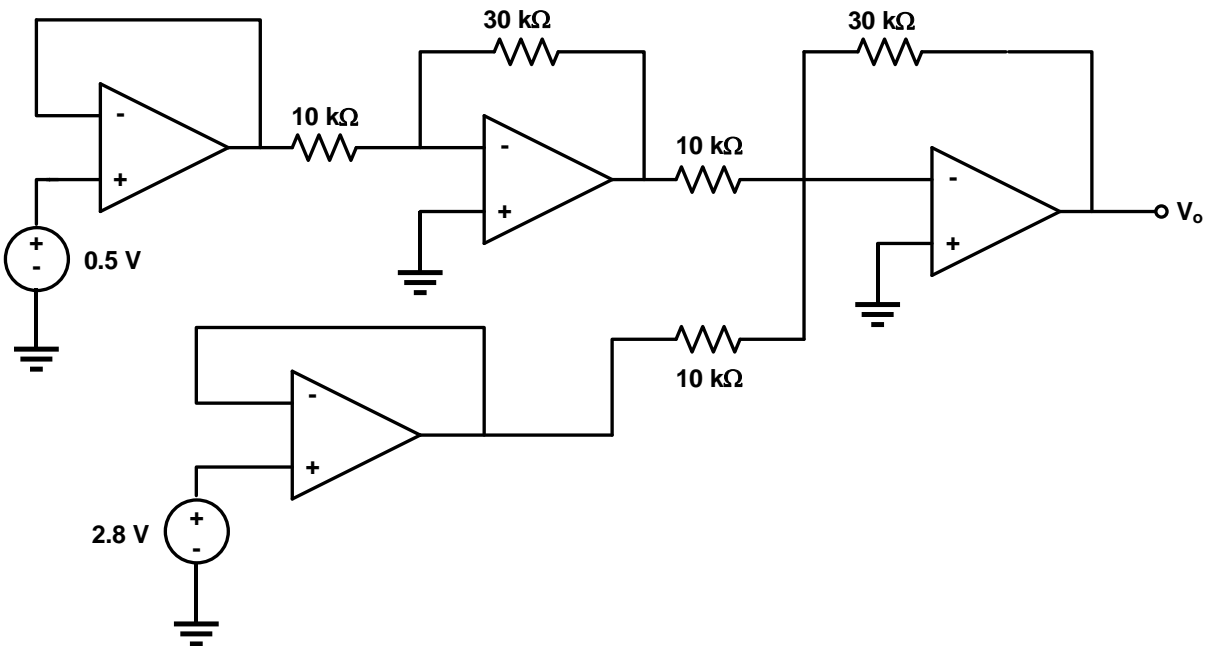


Figure Q6 / Rajah Q6

(15 marks/markah)