



---

**KOLEJ YAYASAN PELAJARAN JOHOR  
PEPERIKSAAN AKHIR**

---

**NAMA KURSUS : STRUKTUR SENIBINA**  
**KOD KURSUS : DSB 1093**  
**PEPERIKSAAN : JUN 2023**  
**MASA : 2 JAM 30 MINIT**

---

**ARAHAN KEPADA CALON**

1. Kertas soalan ini mengandungi **TIGA (3)** bahagian:  
BAHAGIAN A (20 Markah)  
BAHAGIAN B (60 Markah)  
BAHAGIAN C (20 Markah)
2. Calon tidak dibenarkan membawa masuk sebarang peralatan ke dalam bilik peperiksaan kecuali dengan kebenaran pengawas peperiksaan.
3. Sila pastikan bahan-bahan berikut diperolehi untuk sesi peperiksaan ini:
  - i. Kertas Soalan
  - ii. Buku Jawapan

---

**JANGAN BUKA KERTAS SOALAN INI SEHINGGA DIBERITAHU**

---

*KERTAS SOALAN INI MENGANDUNGI 6 HALAMAN BERCETAK TERMASUK MUKA HADAPAN*

---



**BAHAGIAN A**

Bahagian ini mengandungi **EMPAT (4)** soalan.

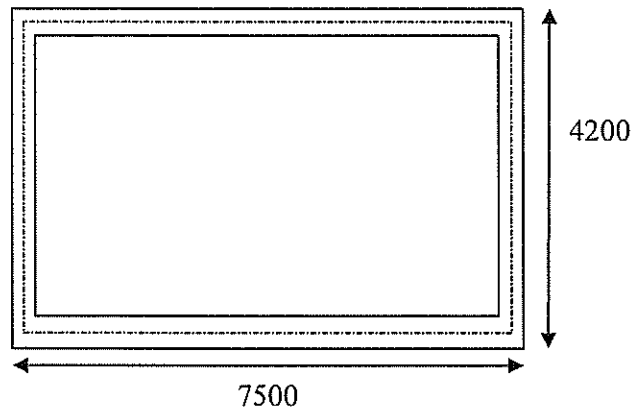
Jawab semua soalan pada Buku Jawapan.

Bagi setiap rajah papak di bawah:

- i) Tentukan sama ada ianya papak sehala atau papak dua hala.
- ii) Tunjukkan lakaran anak panah pembahagian beban pada papak.

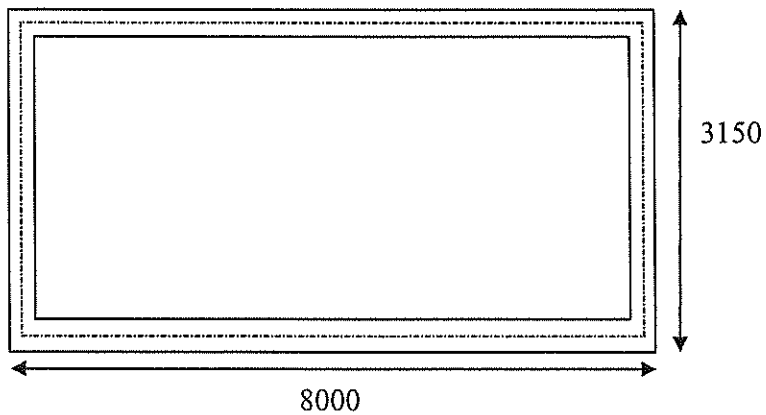
Tunjukkan kiraan yang lengkap bagi setiap soalan.

1.



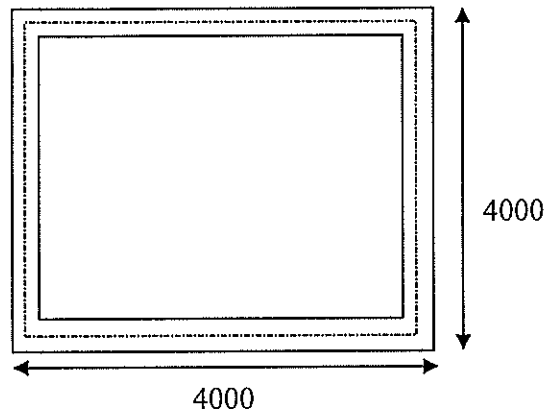
(5 markah)

2.



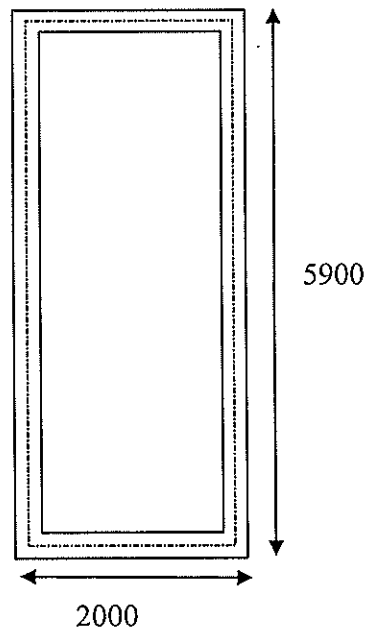
(5 markah)

3.



(5 markah)

4.



(5 markah)

[20 MARKAH]

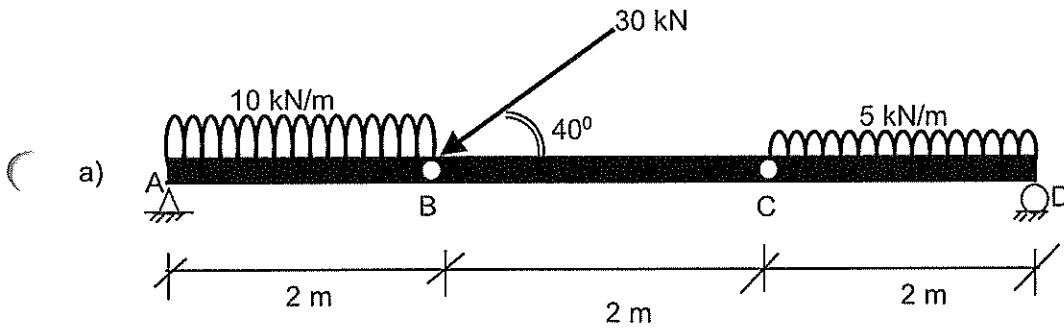
**BAHAGIAN B**

Bahagian ini mengandungi **DUA (2)** soalan.

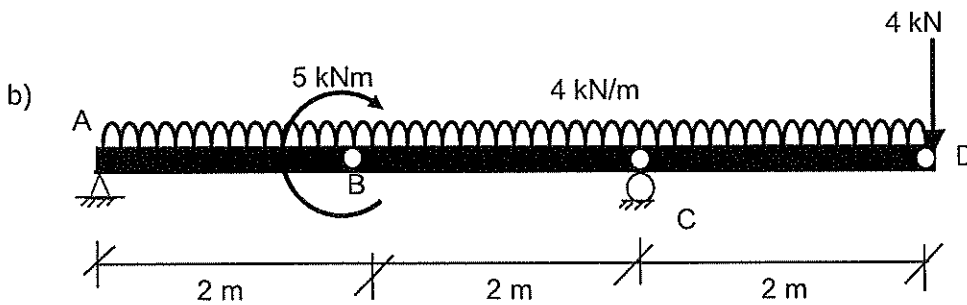
Jawab **semua** soalan pada Buku Jawapan.

**SOALAN 1**

Bagi setiap gambar rajah rasuk terbeban di bawah, kirakan daya tindak balas bagi setiap penyokong. Tunjukkan langkah kerja yang lengkap bagi setiap pengiraan.



(20 markah)



(20 markah)

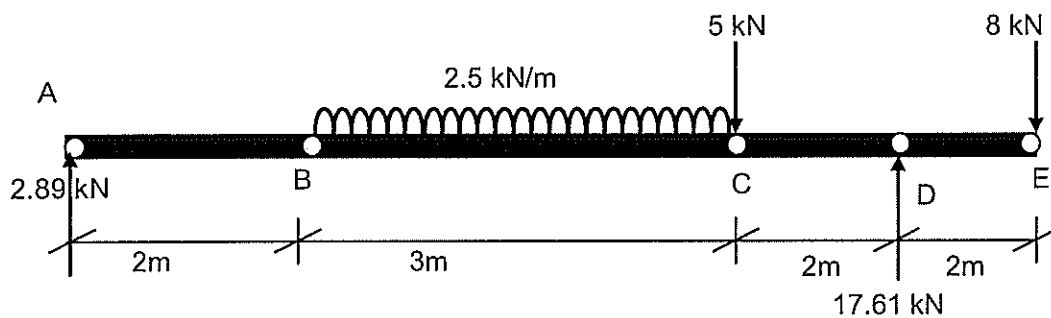
**SOALAN 2**

Bagi setiap gambar rajah Jasad Bebas di bawah, lukiskan:

- i. Gambar Rajah Daya Ricih (GDR) dan
- ii. Gambar Rajah Momen Lentur (GML).

Tunjukkan langkah kerja yang lengkap bagi setiap pengiraan.

a)



(20 markah)

[60 MARKAH]

**BAHAGIAN C**

Bahagian ini mengandungi **DUA (2)** soalan.

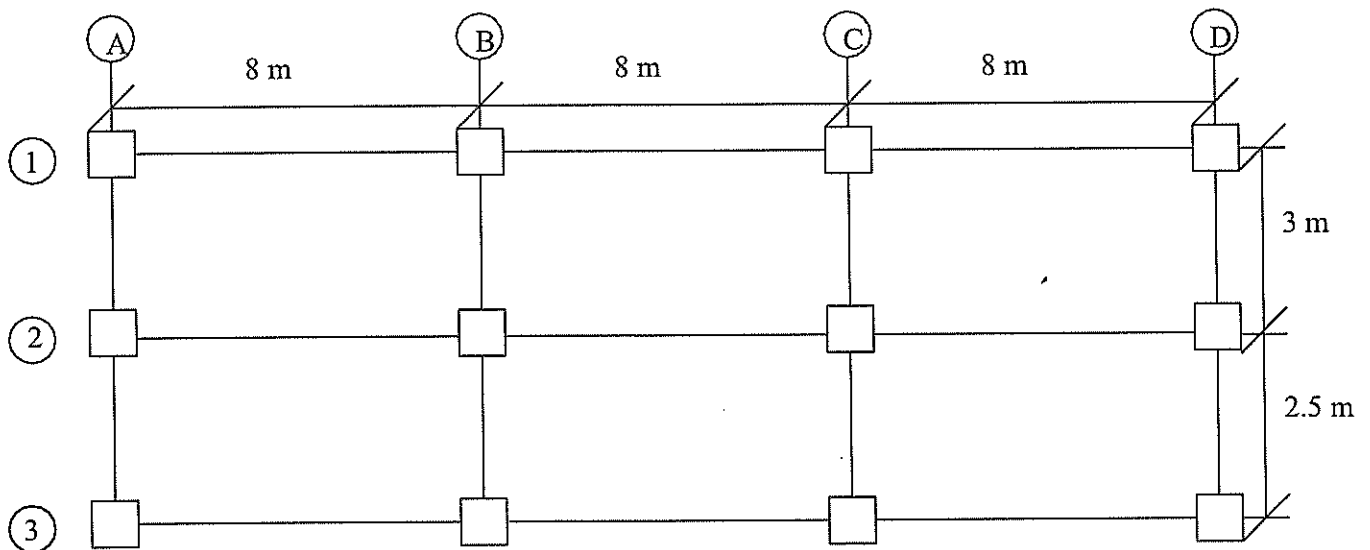
Jawab **semua** soalan pada Buku Jawapan.

Berpandukan gambar Rajah 1 di bawah, selesaikan:

- i) Pembahagian beban bagi papak **B-C/1-2 & B-C/2-3**
- ii) Beban reka bentuk ( $w$ )
- iii) Agihan beban teragih ( $w_1$ ) untuk rasuk **2/B-C**
- iv) Daya tindak balas pada penyokong rasuk **2/B-C**
- v) Lukiskan Gambar Rajah Daya Ricih (GDR) bagi rasuk **2/B-C**
- vi) Lukiskan Gambar Rajah Momen Lentur (GML) bagi rasuk **2/B-C**

\*Nota : Beban mati ( $G_k$ ) = 3.0 kN/m<sup>2</sup>

Beban hidup ( $Q_k$ ) = 2.0 kN/m<sup>2</sup>



Rajah 1 : Pelan

(20 markah)

[20 MARKAH]

**KERTAS SOALAN TAMAT**

