



**KOLEJ YAYASAN PELAJARAN JOHOR
PEPERIKSAAN AKHIR**

NAMA KURSUS : STRUKTUR SENIBINA
KOD KURSUS : DSB 1092/ 1093
PEPERIKSAAN : OKTOBER 2017
MASA : 2 JAM

ARAHAN KEPADA CALON

1. Kertas soalan ini mengandungi **EMPAT (4)** bahagian: BAHAGIAN A (30 Markah)
BAHAGIAN B (30 Markah)
BAHAGIAN C (20 Markah)
BAHAGIAN D (20 Markah)
2. Anda dikehendaki mula menjawab setiap jawapan di muka surat baru.
3. Calon tidak dibenarkan membawa masuk sebarang peralatan ke dalam bilik peperiksaan kecuali dengan kebenaran pengawas peperiksaan.
4. Sila pastikan bahan-bahan berikut diperolehi untuk sesi peperiksaan ini:
 - i. Kertas Soalan
 - ii. Buku Jawapan

JANGAN BUKA KERTAS SOALAN INI SEHINGGA DIBERITAHU

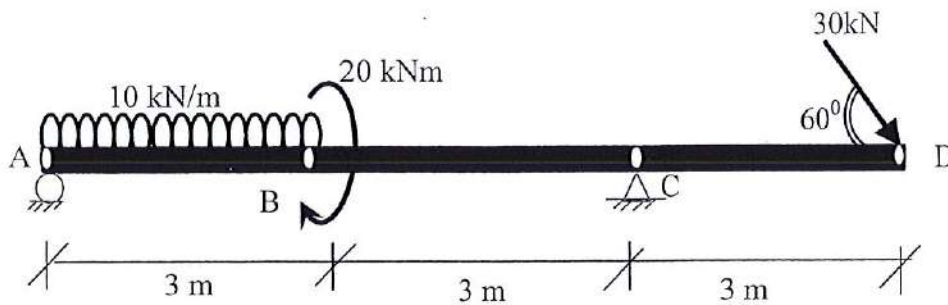
KERTAS SOALAN INI MENGANDUNGI 8 HALAMAN BER CETAK TERMASUK MUKA HADAPAN

BAHAGIAN A

Bahagian ini mengandungi **EMPAT (4)** soalan.

Jawab SEMUA di dalam Buku Jawapan.

1. Sila isi tempat kosong berdasarkan Rajah 1 di bawah.

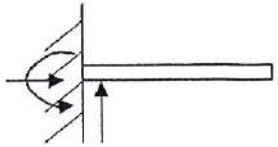


Rajah 1

- a. Beban-beban di atas disokong oleh jenis rasuk :
- b. Jenis penyokong di A ialah :
- c. Jenis penyokong di C ialah :
- d. Beban 20 kNm ialah beban :
- e. Beban 10 kN/m ialah beban :
- f. Beban 30 kN ialah beban :

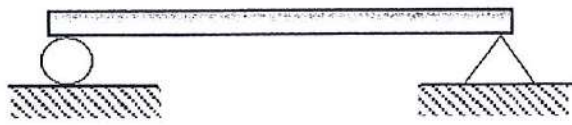

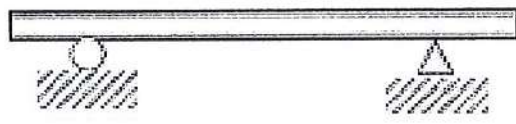

(6 markah)

2. Sila isi tempat kosong berdasarkan Jadual 1 di bawah. (4 markah)

Jenis penyokong	Rola	Pin	Hujung Terjepit
Gambarajah Tindakbalas	a. -----	b. -----	
Bilangan Anu	c. -----	Dua	d. -----

Jadual 1

3. Namakan jenis rasuk di dalam Jadual 2 di bawah. (4 markah)

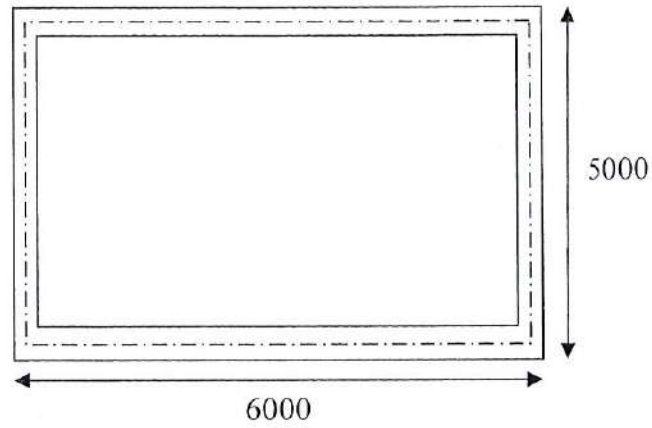
Gambarajah Rasuk	Jenis Rasuk
	a. _____
	b. _____
	c. _____
	d. _____

Jadual 2

4. Bagi setiap rajah papak di bawah:

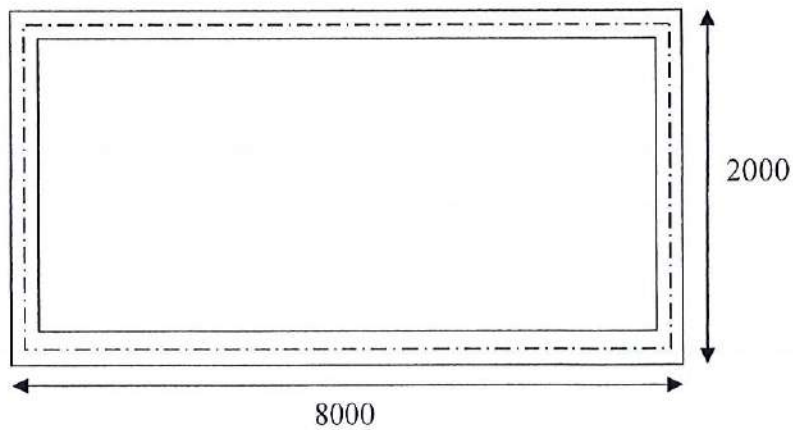
- (i) Tentukan sama ada ianya papak sehalu atau papak dua hala.
- (ii) Tunjukkan langkah pengiraan.
- (iii) Tunjukkan lakaran anak panah pembahagian beban pada papak.

a)



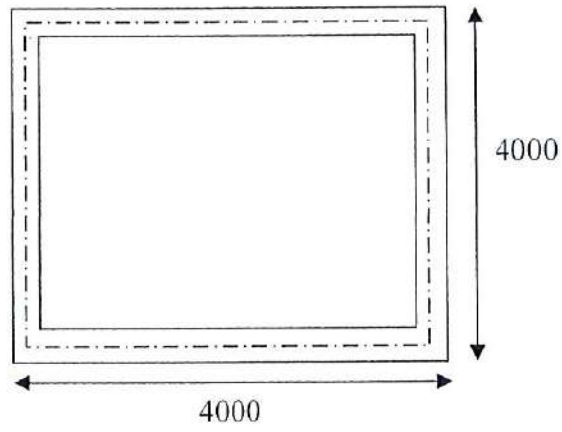
(4 markah)

b)



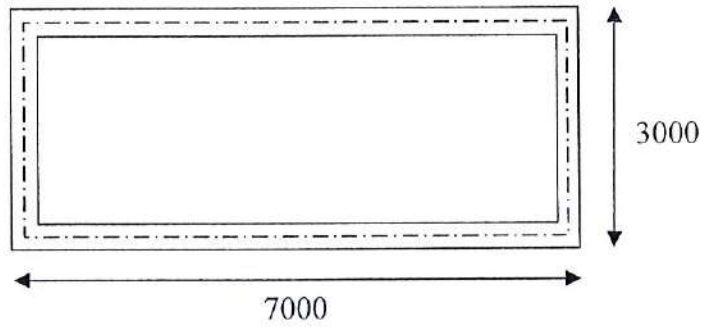
(4 markah)

c)



(4 markah)

d)



(4 markah)

[30 MARKAH]

BAHAGIAN B

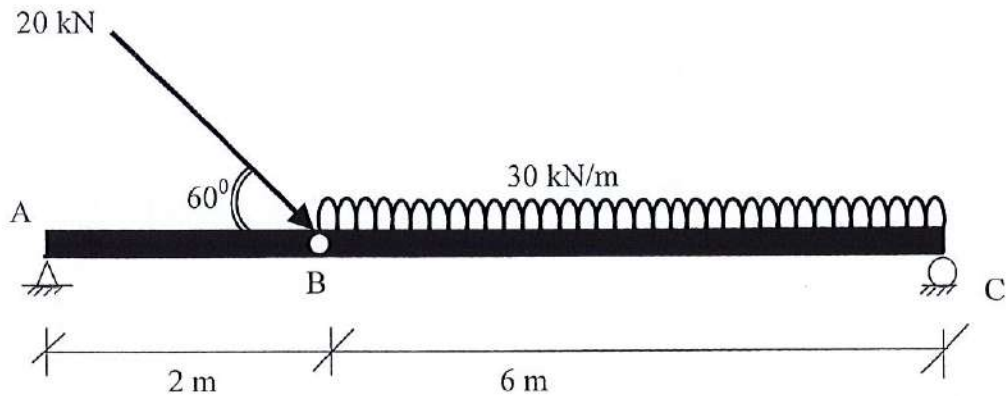
Bahagian ini mengandungi **DUA (2)** soalan.

Jawab SEMUA soalan di dalam Buku Jawapan.

Bagi setiap gambar rajah rasuk terbeban di bawah;

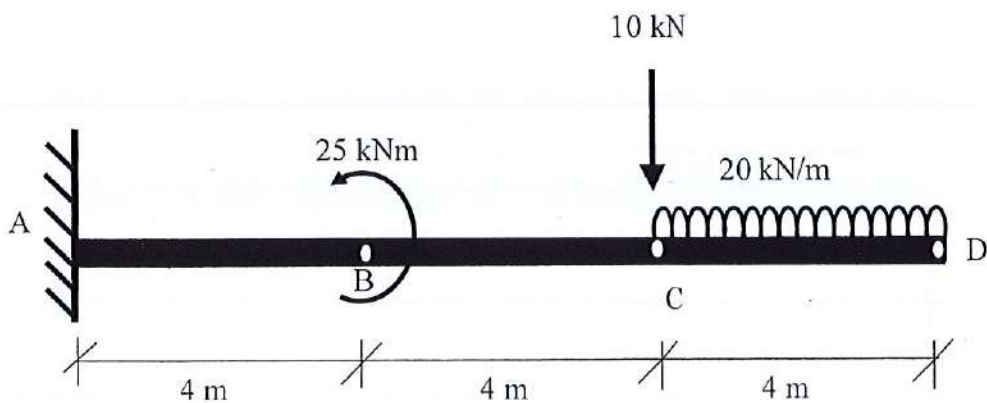
- i) Kira nilai-nilai daya pada penyokong.
- ii) Tunjukkan simbol daya pada penyokong dengan lengkap.
- iii) Tunjukkan semua pengiraan dan jawapan dengan jelas.

1.



(15markah)

2.



(15 markah)

[30 MARKAH]

BAHAGIAN C

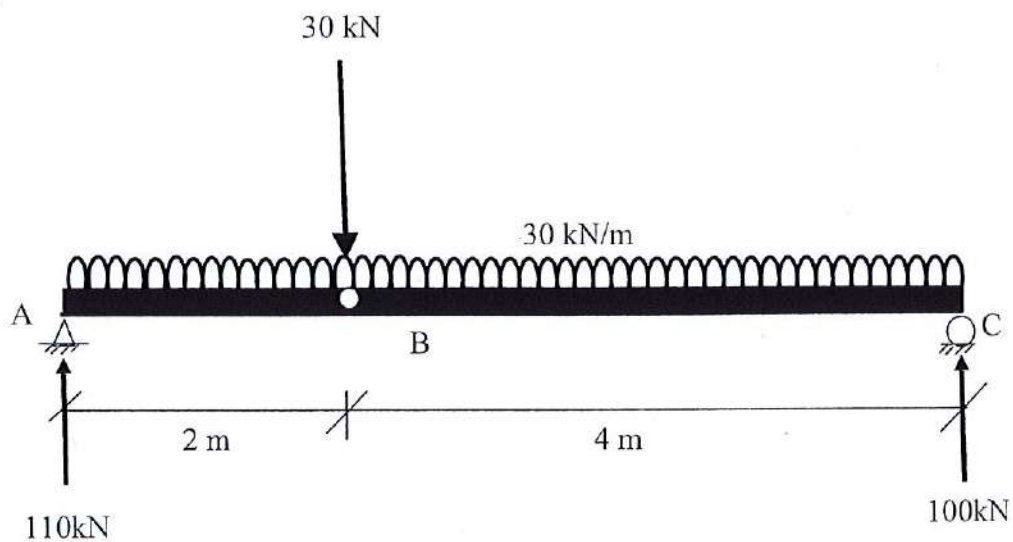
Bahagian ini mengandungi **DUA (2)** soalan.

Jawab SEMUA soalan di dalam Buku Jawapan.

Bagi setiap rasuk di bawah:

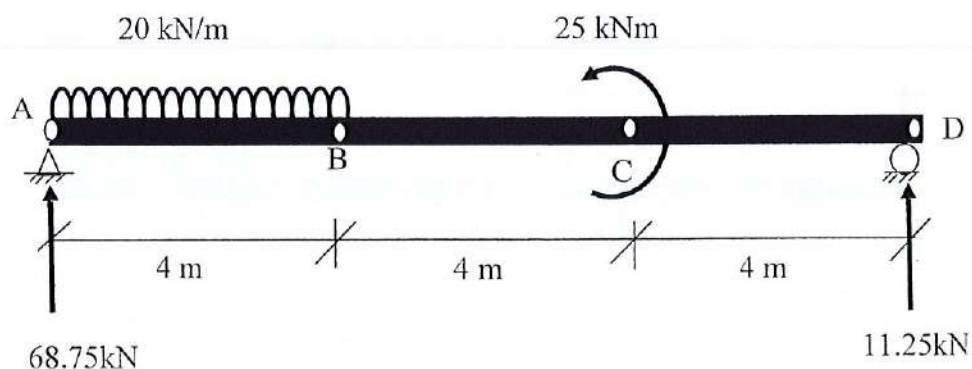
- (i) Lukiskan Gambarajah Daya Ricih (GDR)
- (ii) Lukiskan Gambarajah Momen Lentur (GML)
- (iii) Tunjukkan langkah pengiraan dengan lengkap.

1.



(10 markah)

2.



(10 markah)

[20 MARKAH]

BAHAGIAN D

Bahagian ini mengandungi **SATU (1)** soalan.

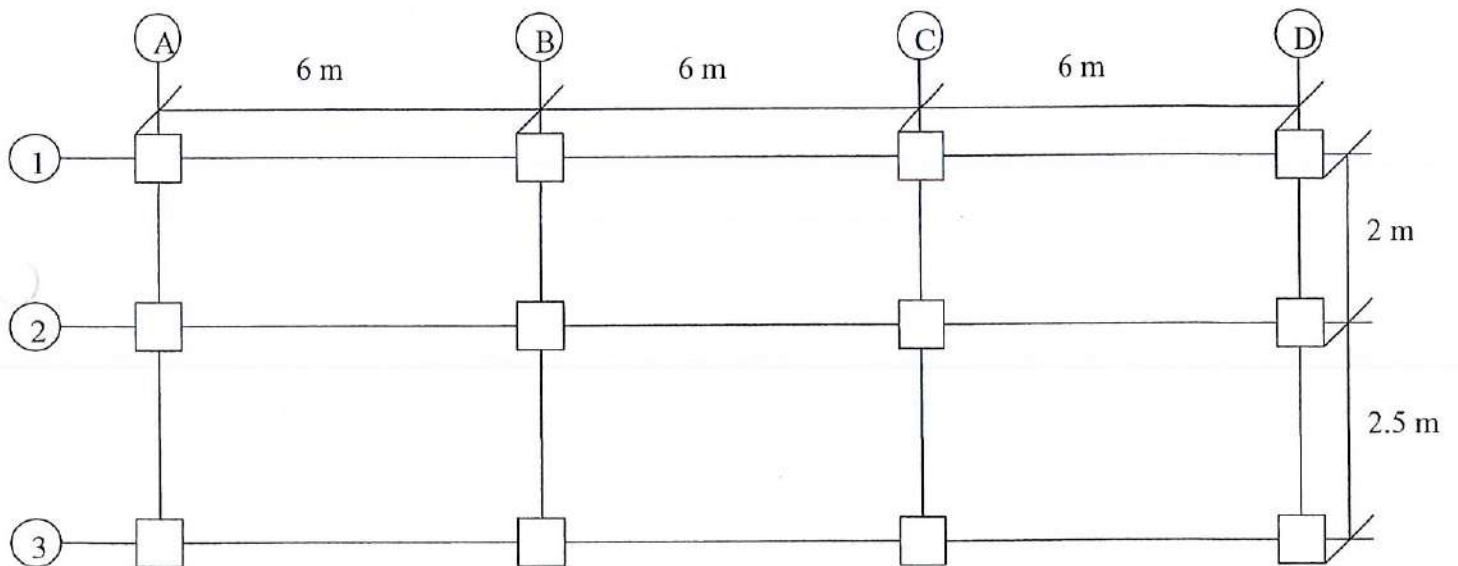
Jawab di dalam Buku Jawapan.

Berpandukan Rajah 3 di bawah, selesaikan:

- i) Pembahagian beban bagi papak **B-C/1-2 & B-C/2-3**
- ii) Beban rekabentuk (**w**)
- iii) Agihan beban teragih (**w₁**) untuk rasuk **2/B-C**
- iv) Daya tindakbalas pada penyokong rasuk **2/B-C**
- v) Lukiskan Gambarajah Daya Ricih (GDR)
- vi) Lukiskan Gambarajah Momen Lentur (GML)

*Nota : Beban mati (**G_k**) = 5.0 KN/m²

Beban hidup (**Q_k**) = 4.0 KN/m²



Rajah 3 : Pelan

[20 MARKAH]

KERTAS SOALAN TAMAT

