



FINAL EXAMINATION / PEPERIKSAAN AKHIR
SEMESTER 2 – SESSION 2017 / 2018
PROGRAM KERJASAMA

COURSE CODE : DDPJ 1503
KOD KURSUS

COURSE NAME : COMPUTER AIDED ENGINEERING DRAWING
NAMA KURSUS LUKISAN KEJURUTERAAN BERBANTU KOMPUTER

YEAR / PROGRAMME : 2 DDPG
TAHUN / PROGRAM

DURATION : 2 HOURS AND 30 MINUTES / 2 JAM DAN 30 MINIT
TEMPOH

DATE : APRIL 2018
TARIKH

INSTRUCTION/ARAHAN :

- i) Answer **ALL** questions.
*Jawab **SEMUA** soalan.*
- ii) Candidates are required to follow all instruction given out by the examination invigilators.
Calon dikehendaki mematuhi semua arahan daripada penyelia peperiksaan.

(You are required to write your name and your lecturer's name on your answer script)
(Pelajar dikehendaki tuliskan nama dan nama pensyarah pada skrip jawapan)

STUDENT'S NAME / NAMA PELAJAR	:
I.C NO. / NO. K/PENGENALAN	:
YEAR / PROGRAMME TAHUN / PROGRAM	:
COLLEGE NAME NAMA KOLEJ	:
LECTURER'S NAME NAMA PENSYARAH	:

This examination paper consists of **5** pages including the cover
Kertas soalan ini mengandungi **5** muka surat termasuk kulit hadapan



PUSAT PROGRAM KERJASAMA

PETIKAN DARIPADA PERATURAN AKADEMIK ARAHAN AM - PENYELEWENGAN AKADEMIK

1. SALAH LAKU SEMASA PEPERIKSAAN

1.1 Pelajar tidak boleh melakukan mana-mana salah laku peperiksaan seperti berikut :-

- 1.1.1 memberi dan/atau menerima dan/atau memiliki sebarang maklumat dalam bentuk elektronik, bercetak atau apa jua bentuk lain yang tidak dibenarkan semasa berlangsungnya peperiksaan sama ada di dalam atau di luar Dewan Peperiksaan melainkan dengan kebenaran Ketua Pengawas; atau
- 1.1.2 menggunakan makluman yang diperolehi seperti di atas bagi tujuan menjawab soalan peperiksaan; atau
- 1.1.3 menipu atau cuba untuk menipu atau berkelakuan mengikut cara yang boleh ditafsirkan sebagai menipu semasa berlangsungnya peperiksaan; atau
- 1.1.4 lain-lain salah laku yang ditetapkan oleh Universiti (seperti membuat bising, mengganggu pelajar lain, mengganggu Pengawas menjalankan tugasnya).

2. HUKUMAN SALAH LAKU PEPERIKSAAN

2.1 Sekiranya pelajar didapati telah melakukan pelanggaran mana-mana peraturan peperiksaan ini, setelah diperakukan oleh Jawatankuasa Peperiksaan Fakulti dan disabitkan kesalahannya, Senat boleh mengambil tindakan dari mana-mana satu yang berikut :-

- 2.1.1 memberi markah SIFAR (0) bagi keseluruhan keputusan peperiksaan kursus yang berkenaan (termasuk kerja kursus); atau
- 2.1.2 memberi markah SIFAR (0) bagi semua kursus yang didaftarkan pada semester tersebut.

2.2 Jawatankuasa Akademik Fakulti boleh mencadangkan untuk diambil tindakan tatatertib mengikut peruntukan Akta Universiti dan Kolej Universiti, 1971, Kaedah-kaedah Universiti Teknologi Malaysia (Tatatertib Pelajar-pelajar), 1999 bergantung kepada tahap kesalahan yang dilakukan oleh pelajar.

2.3 Pelajar yang didapati melakukan kesalahan kali kedua akan diambil tindakan seperti di perkara 2.1.2 dan dicadang untuk diambil tindakan tatatertib mengikut peruntukan Akta Universiti dan Kolej Universiti, 1971, Kaedah-kaedah Universiti Teknologi Malaysia (Tatatertib Pelajar-pelajar), 1999.

QUESTIONS 1 / SOALAN 1

Redraw the object as shown in **Figure Q1** with full scale. Your drawing must include all the dimensions.

Note: All units in mm

Lukiskan semula objek yang ditunjukkan di dalam **Rajah S1** dengan menggunakan skala penuh. Lukisan anda perlu dilengkapi dengan semua dimensi yang ditunjukkan. Catatan : Semua unit dalam mm.

(20 marks / 20 markah)

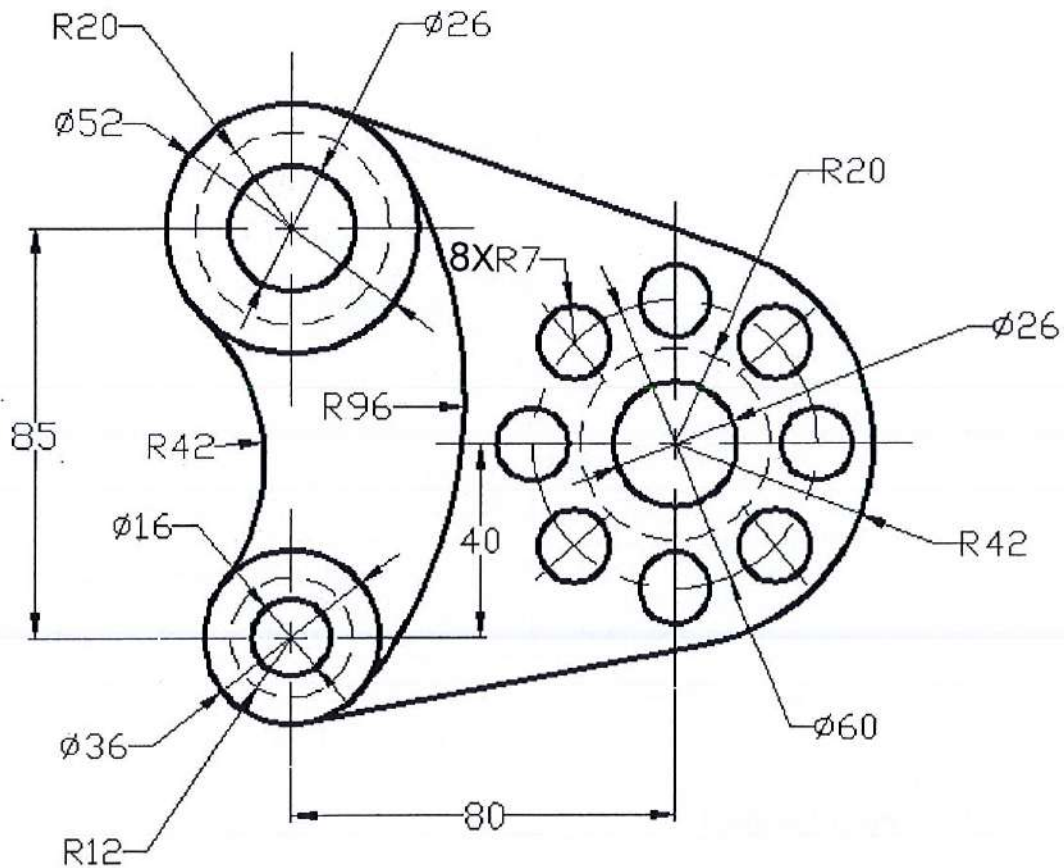


Figure Q1 / Rajah S1

QUESTION 2 / SOALAN 2

Figure Q2 shows an isometric view of a component. Construct a three-view third angle orthographic projection of the model on the same drawing file. Complete your drawing with proper dimensions.

Note: All units in mm

Rajah S2 menunjukkan pandangan isometrik bagi sebuah komponen. Bina tiga pandangan lukisan ortografik berdasarkan unjuran sudut ketiga bagi model tersebut pada fail lukisan yang sama. Lengkapkan lukisan anda dengan dimensi yang betul.

Catatan : Semua unit dalam mm.

(50 marks / 50 markah)

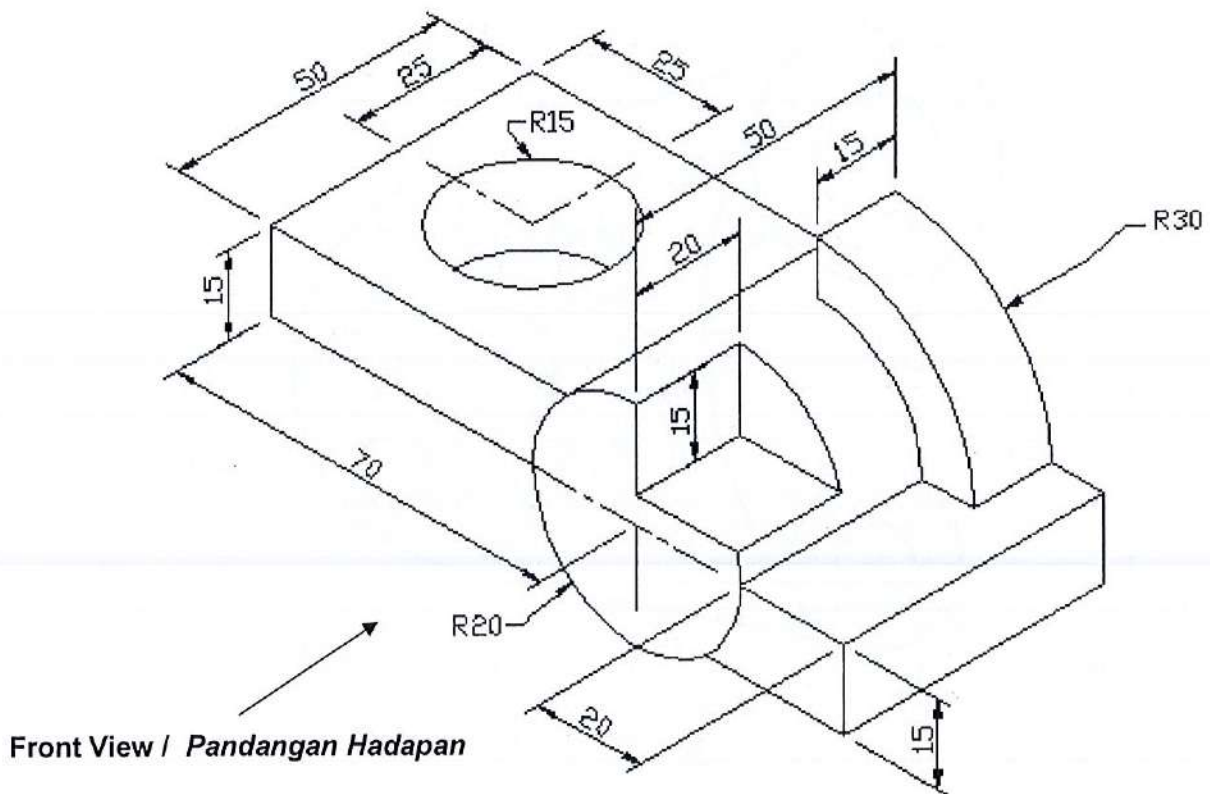


Figure Q2 / Rajah S2

QUESTION 3 / SOALAN 3

Figure Q3 shows an isometric view of a component. Redraw the 3 dimensional drawing and complete your drawing with proper dimensions. All dimensions are in mm.

Rajah S3 menunjukkan pandangan isometrik bagi sebuah komponen. Lukiskan semula lukisan 3 dimensi tersebut dan lengkapkan lukisan anda dengan dimensi yang betul. Semua dimensi adalah dalam unit mm.

(30 marks / 30 markah)

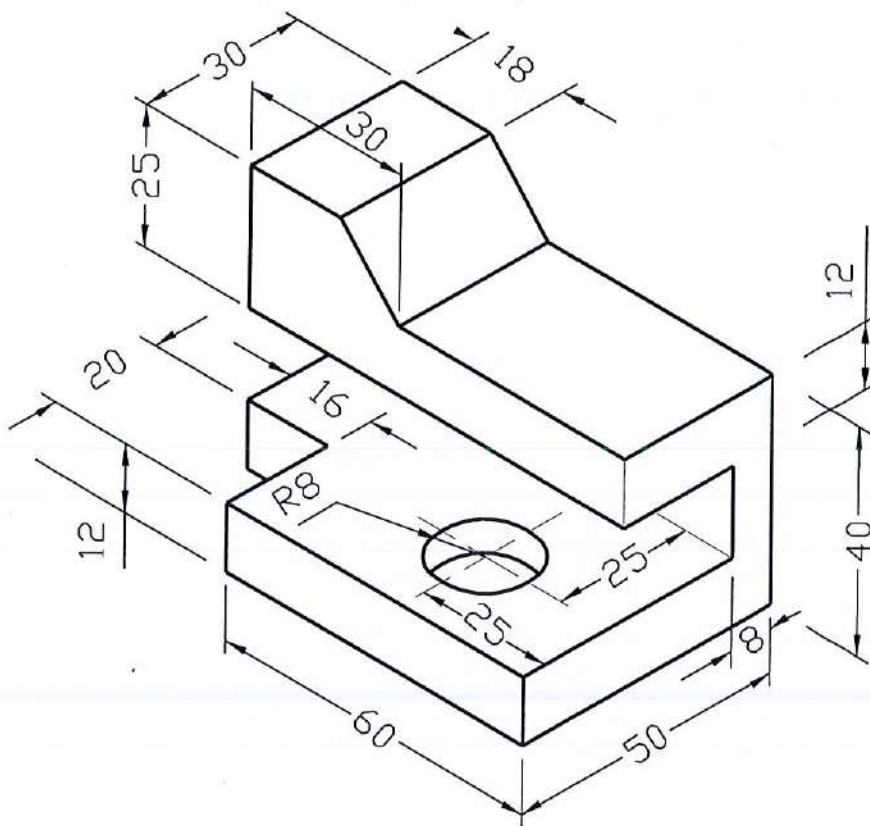


Figure Q3 / Rajah S3

Mukasurat ini sengaja dibiarkan kosong

[This page is purposely left blank]