



UTM
UNIVERSITI TEKNOLOGI MALAYSIA

Sekolah Pendidikan Profesional dan
Pendidikan Berterusan
(UTMSPACE)

**FINAL EXAMINATION / PEPERIKSAAN AKHIR
SEMESTER 1 – SESSION 2016 / 2017
PROGRAM KERJASAMA**

COURSE CODE : DDPJ 1503
KOD KURSUS

COURSE NAME : ENGINEERING DRAWING /
NAMA KURSUS LUKISAN KEJURUTERAAN

YEAR / PROGRAMME : 1 / DDPJ / 2 / DDPG
TAHUN / PROGRAM

DURATION : 2 HOURS 30 MINUTES / 2 JAM 30 MINIT
TEMPOH

DATE : OCTOBER 2016
TARIKH

INSTRUCTION/ARAHAN :

1. Answer **ALL** question only.
Jawab SEMUA soalan.
2. Candidates are required to follow all instructions given out by the examination invigilators.
Calon dikehendaki mematuhi semua arahan daripada penyelia peperiksaan.

(You are required to write your name and your lecturer's name on your answer script)
(Pelajar dikehendaki tuliskan nama dan nama pensyarah pada skrip jawapan)

| | | |
|-----------------------------------|---|-------|
| NAME / NAMA | : | |
| I.C NO. / NO. K/PENGENALAN | : | |
| YEAR / COURSE TAHUN / KURSUS | : | |
| COLLEGE NAME NAMA KOLEJ | : | |
| LECTURER'S NAME NAMA PENSYARAH | : | |

This examination paper consists of ...4... pages including the cover
Kertas soalan ini mengandungi4..... muka surat termasuk kulit hadapan

QUESTION 1 / SOALAN 1

Figure 1 shows a profile of an object. You are required to draw orthographic projection in **full scale**. In **third angle projection** draw orthographic elevations:

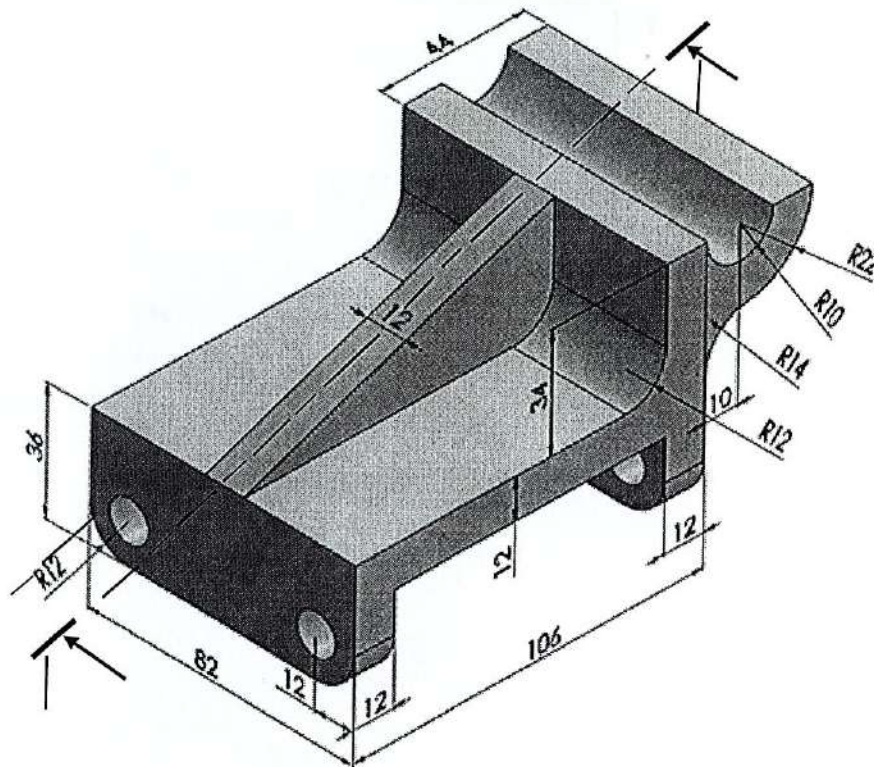
1. Plan
2. Front elevation view from X
3. Section A-A

Show the drawing with important dimensions all in mm. Draw a symbol representing third angle projection. State the elevations.

Rajah 1 menunjukkan profil suatu objek. Anda dikehendaki melukis lukisan ortografik dengan skala penuh. Dalam unjuran sudut ketiga. Lukis lukisan ortografik:

1. Pelan
2. Pandangan hadapan dari arah X
3. Keratan A-A

Lukisan yang telah siap perlu disertakan bersama dimensi. Semua ukuran adalah di dalam mm. Lukis simbol unjuran sudut ketiga. Tuliskan arah pandangan. (20 Marks/ Markah)



X All dimensions are in mm/Semua ukuran didalam mm

Figure 1/Rajah 1

QUESTION 2 / SOALAN 2

Figure 2 shows two elevation of an orthographic projection. Draw 3D isometric drawing, with **full** scale. Do not write dimensions.

Rajah 2 menunjukkan dua arah pandangan unjuran orthographik. Lukis Lukisan isometric 3D objek tersebut dengan skala **penuh**. Abaikan menulis ukuran.

(20 Marks / Markah)

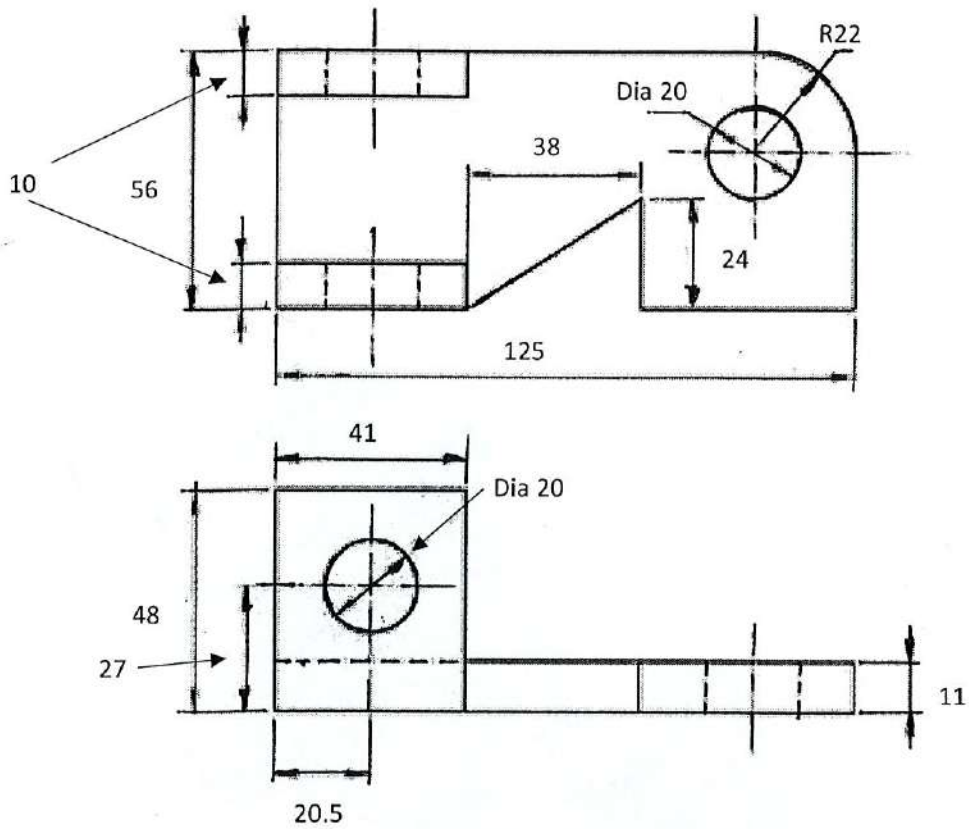


Figure 2/ Rajah 2

All dimensions are in mm/ Semua ukuran didalam mm