

QUESTION 2 / SOALAN 2

Figure 2 shows an isometric view of an object measured in mm. You are required to redraw the object in 3D with full scale. Do not write dimensions. Any dimensions not stated can be assumed.

Rajah 2 menunjukkan pandangan isometrik bagi satu objek dalam ukuran mm. Anda dikehendaki melukis semula objek 3D tersebut dengan skala penuh. Abaikan menulis ukuran. Mana-mana ukuran yang tidak dinyatakan boleh dibuat anggaran.

(20 Marks / Markah)

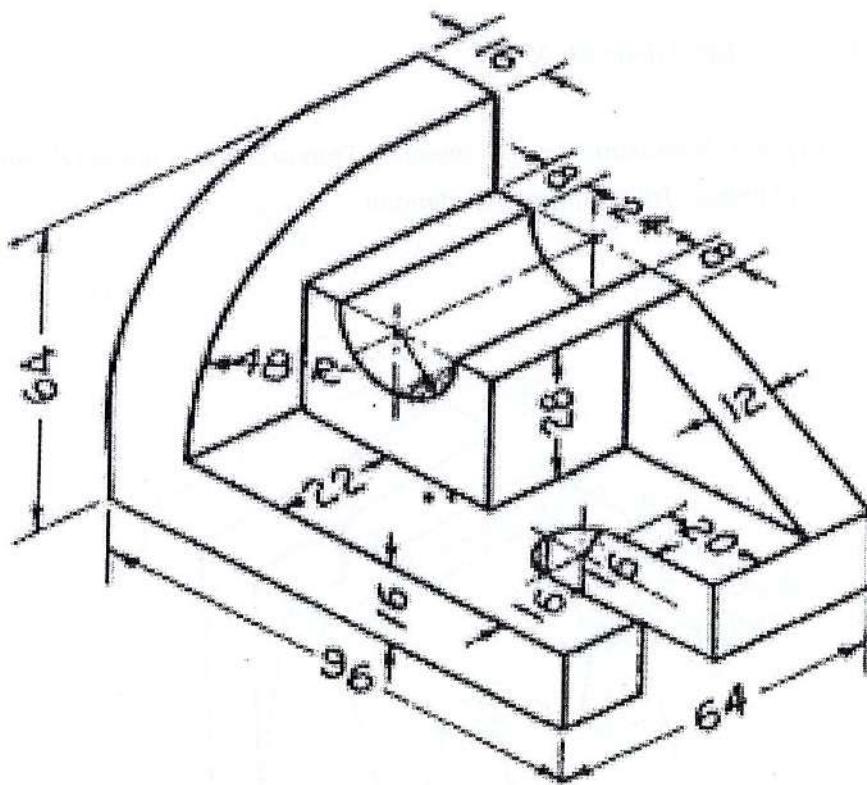


Figure 2 / Rajah 2



UTM
UNIVERSITI TEKNOLOGI MALAYSIA

Sekolah Pendidikan Profesional dan Pendidikan Berterusan (UTMSPACE)

FINAL EXAMINATION / PEPERIKSAAN AKHIR
SEMESTER 2 – SESSION 2016 / 2017
PROGRAM KERJASAMA

COURSE CODE : DDPJ 2502
KOD KURSUS

COURSE NAME : COMPUTER AIDED DRAWING/
NAMA KURSUS : LUKISAN KEJURUTERAAN BERBANTU KOMPUTER

YEAR / PROGRAMME : 2 / DDPB
TAHUN / PROGRAM

DURATION : 2 HOURS 30 MINUTES / 2 JAM 30 MINIT
TEMPOH

DATE : MAC / APRIL 2017
TARIKH

INSTRUCTION/ARAHAN :

1. Answer ALL questions in the answer booklet(s) provided.
Jawab SEMUA soalan di dalam buku jawapan yang disediakan.

(You are required to write your name and your lecturer's name on your answer script)
(Pelajar dikehendaki tuliskan nama dan nama pensyarah pada skrip jawapan)

NAME / NAMA	:
I.C NO. / NO. K/PENGENALAN	:
YEAR / COURSE TAHUN / KURSUS	:
COLLEGE NAME NAMA KOLEJ	:
LECTURER'S NAME NAMA PENSYARAH	:

This examination paper consists of 4 pages including the cover
Kertas soalan ini mengandungi 4 muka surat termasuk kulit hadapan

