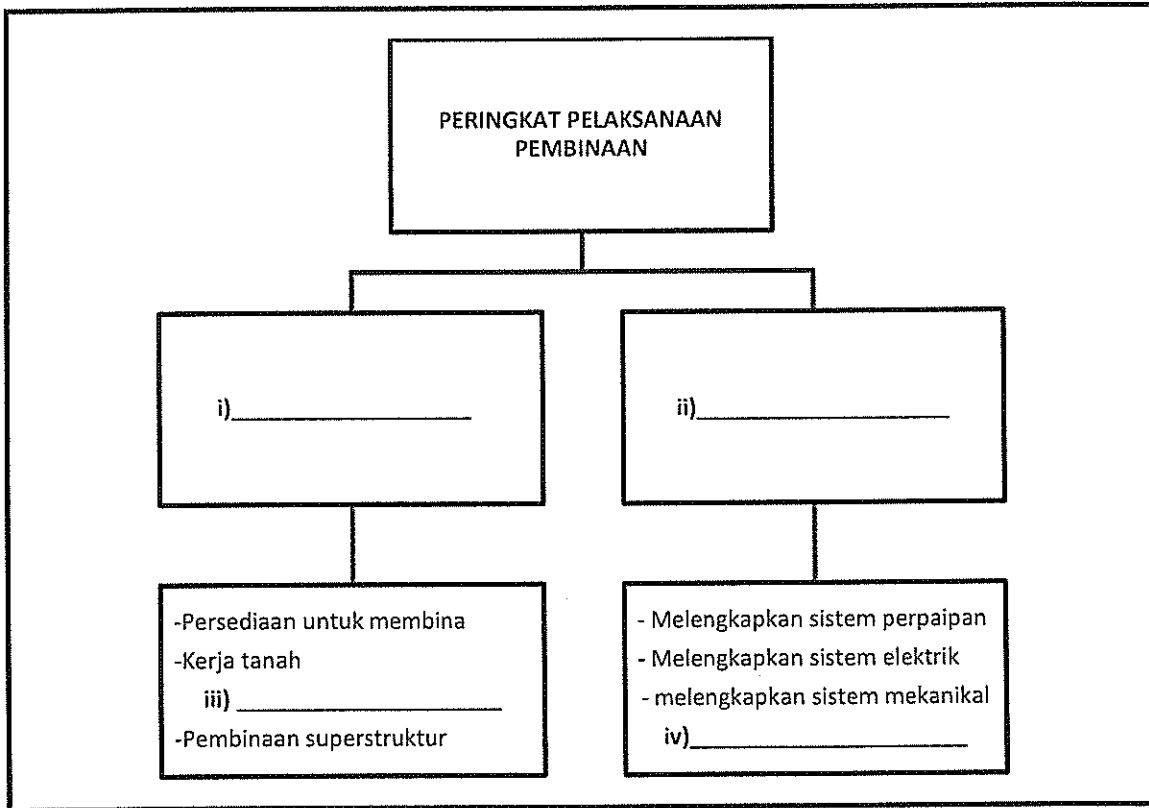


BAHAGIAN A

Bahagian ini mengandungi LIMA (5) soalan.

Jawab semua soalan. Tulis jawapan anda pada Buku Jawapan.

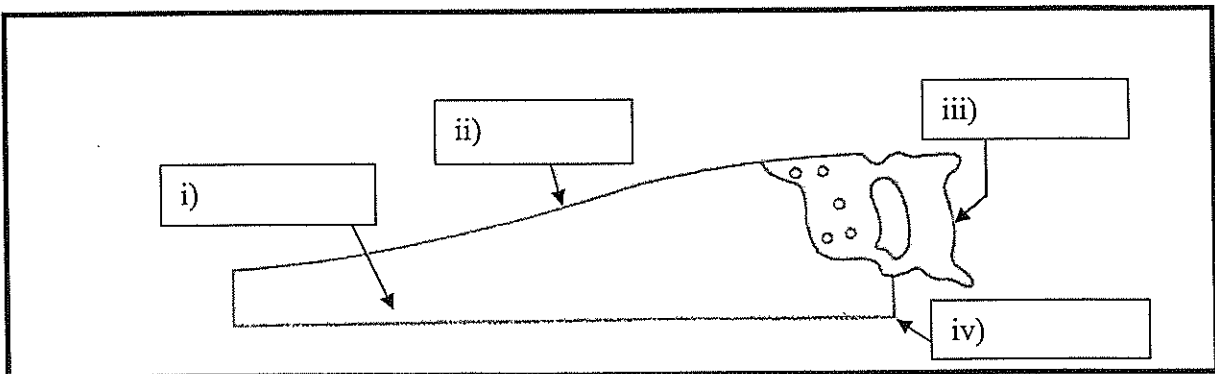
1. Lengkapkan carta alir peringkat pelaksanaan pembinaan di dalam Rajah 1.



Rajah 1

(4 markah)

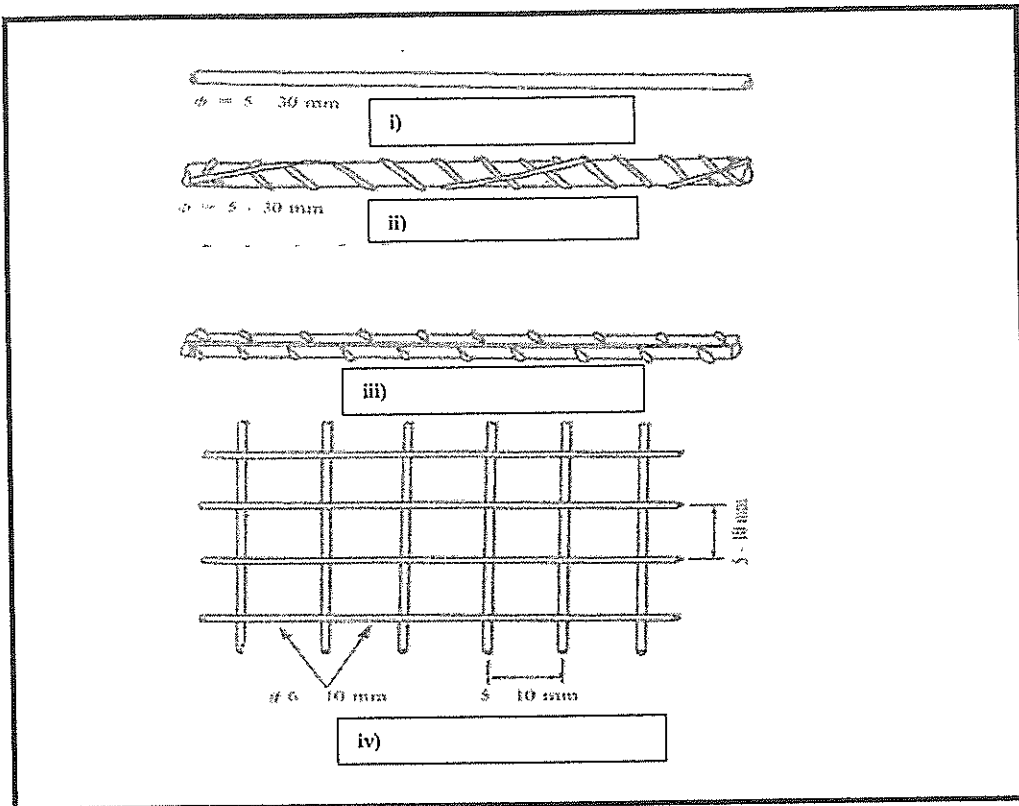
2. Lengkapkan bahagian gergaji tangan dalam Rajah 2 di bawah.



Rajah 2

(4 markah)

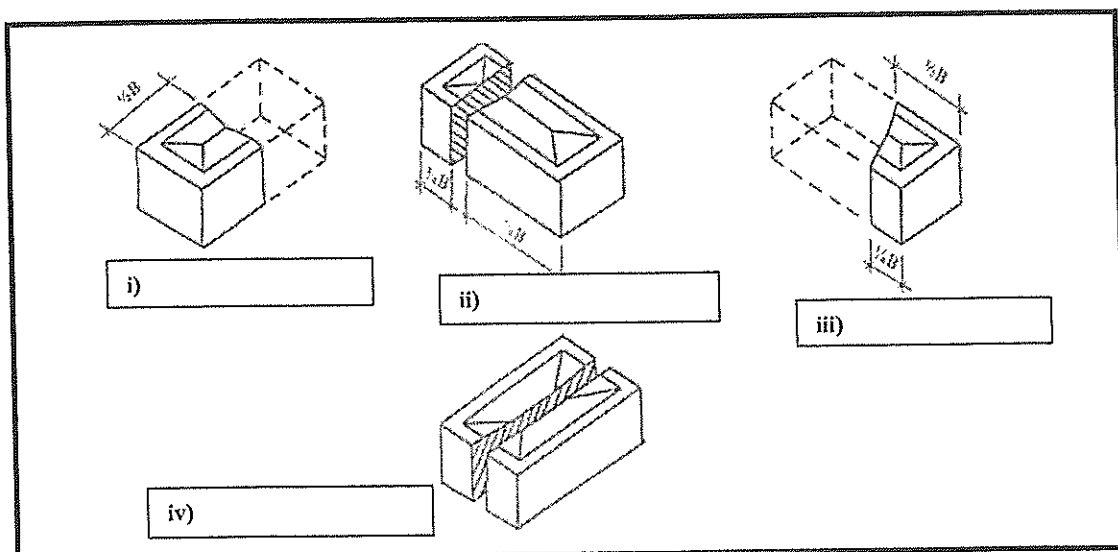
3. Labelkan jenis bar tetulang utama konkrit pada ruang yang disediakan di Rajah 3.



Rajah 3

(4 markah)

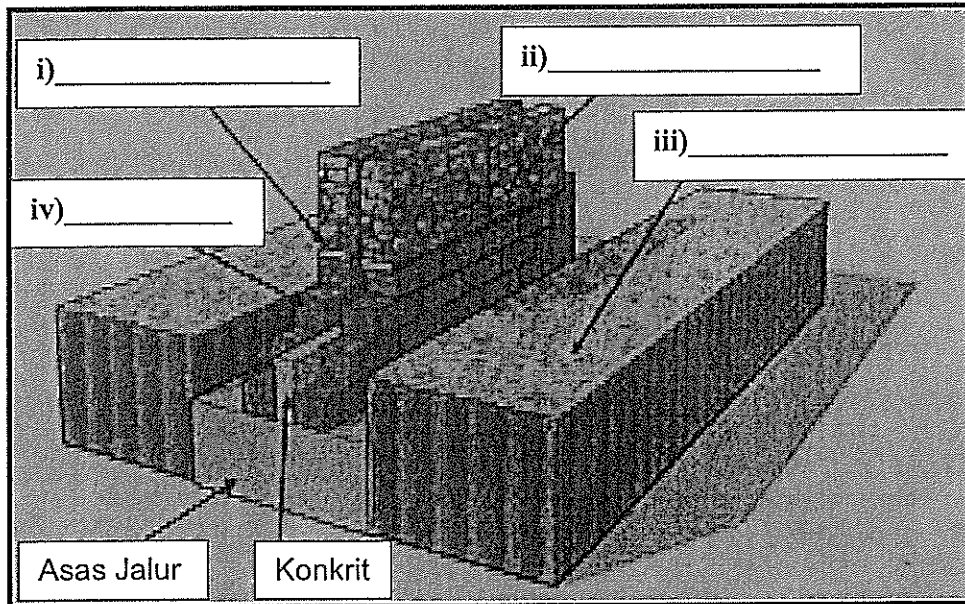
4. Namakan jenis bata keratan di dalam Rajah 4 di bawah.



Rajah 4

(4 markah)

5. Lengkapkan bahagian rajah asas jalur di dalam **Rajah 5** di bawah.



Rajah 5

(4 markah)

[20 MARKAH]

BAHAGIAN B

Bahagian ini mengandungi **LIMA (5)** soalan.

Jawab **semua** soalan. Tulis jawapan anda pada Buku Jawapan.

SOALAN 1

Pengurusan Projek Pembinaan sangat penting kerana melibatkan pengurusan sumber secara cekap bagi mencapai objektif yang berkesan, bermula daripada peringkat permulaan sehingga penyerahan projek kepada pelanggan.

- a. Nyatakan **empat (4)** peringkat dalam proses pembinaan bangunan. (4 markah)
- b. Terangkan **empat (4)** faktor utama dalam pemilihan tapak pembinaan. (4 markah)
- c. Jelaskan **empat (4)** kerja yang dilakukan dalam persediaan untuk membina. (4 markah)

SOALAN 2

Di dalam industri pembinaan, alatan kerja untuk tujuan pertukangan adalah amat penting. Penggunaan alatan tersebut mestilah bersesuaian dengan kerja yang dilakukan kerana menggunakan alatan yang salah boleh mengakibatkan kemalangan yang tidak diingini.

- a. Terangkan fungsi alatan mengapit serta lakarkan rajah apit pendek. (4 markah)
- b. Huraikan **dua (2)** bahagian utama mesin gergaji lengan. (4 markah)
- c. Nyatakan **empat (4)** fizikal trak pam konkrit. (4 markah)

SOALAN 3

Konkrit merupakan bahan yang penting digunakan dalam kerja pembinaan bangunan sehingga kini. Konkrit terhasil dari campuran bahan-bahan seperti pasir, batu agregat atau baur kasar dan simen.

- a. Nyatakan **empat (4)** peranan penting air di dalam bancuhan konkrit.
(4 markah)
- b. Huraikan **dua (2)** kumpulan acuan yang biasa digunakan dalam pembuatan struktur konkrit.
(4 markah)
- c. Terangkan **dua (2)** amalan pengawetan konkrit sebaik konkrit ditempatkan ke dalam acuan.
(4 markah)

SOALAN 4

Bata merupakan salah satu bahan binaan yang paling popular dalam pelbagai pembinaan seperti pembinaan tembok, pembinaan tiang, tangga dan sebagainya.

- a. Terangkan **empat (4)** sifat bata yang baik dan berkualiti.
(4 markah)
- b. Jelaskan **empat (4)** perkara dalam proses persediaan tanah bagi penghasilan bata.
(4 markah)
- c. Huraikan secara ringkas mengenai mortar kapur dalam kerja bata.
(4 markah)

SOALAN 5

Asas bangunan adalah struktur yang paling penting bagi sesebuah bangunan. Asas menentukan kejayaan atau kegagalan pembinaan bangunan tersebut.

- a. Jelaskan **empat (4)** fungsi asas bangunan. (4 markah)
- b. Nyatakan asas jalur biasa berserta lakaran rajah. (4 markah)
- c. Terangkan **empat (4)** faktor yang mempengaruhi reka bentuk dan saiz asas bangunan. (4 markah)

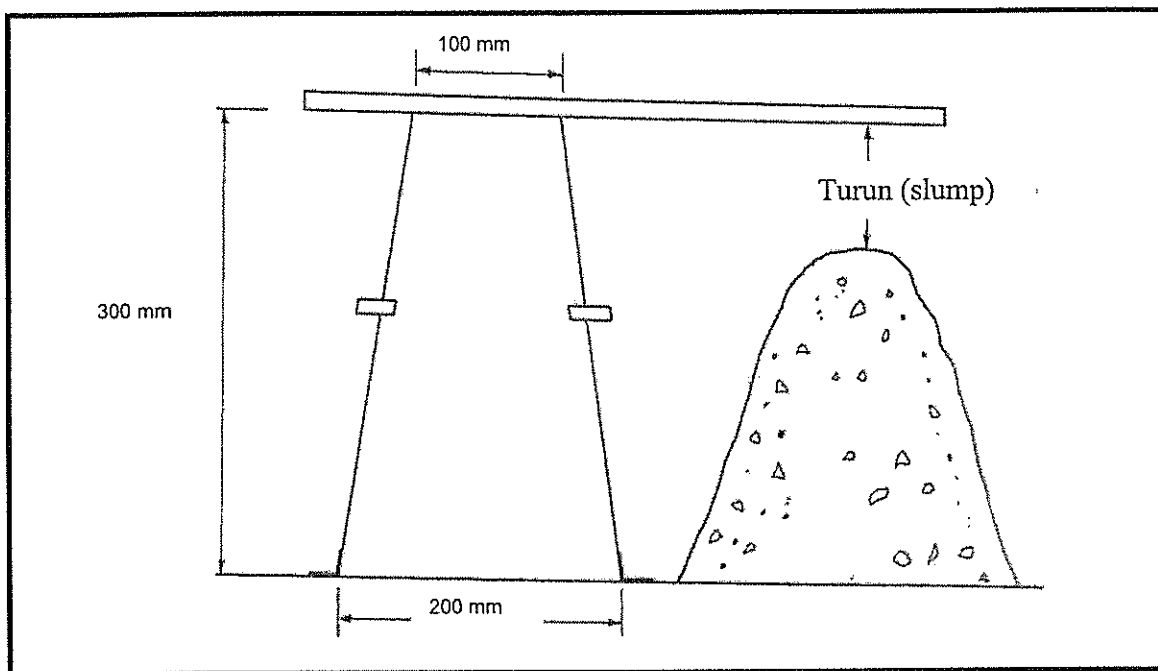
[60 MARKAH]

BAHAGIAN C

Bahagian ini mengandungi **DUA (2)** soalan. Jawab **SATU (1)** soalan sahaja.

Tulis jawapan anda pada Buku Jawapan.

SOALAN 1



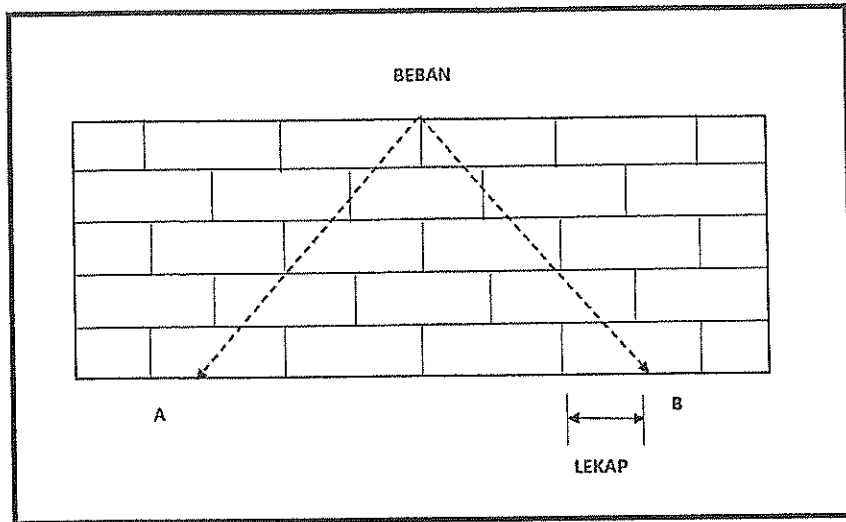
Rajah 4

Konkrit yang bermutu tinggi dihasilkan dengan kawalan rapi yang bermula dari pemilihan bahan, nisbah sukatan bahan, bancuhan bahan konkrit, penempatan konkrit dan pengujian konkrit seperti dalam Rajah 4.

- a) Cadangkan **sepuluh (10)** prosedur atau langkah ujian penurunan bagi bancuhan konkrit.

(20 markah)

SOALAN 2



Rajah 5

Pembinaan tembok bata mempunyai prinsip utama ikatan bata bagi memastikan kekuatan dan kestabilan tembok yang dibina seperti yang ditunjukkan dalam Rajah 5.

a) Huraikan empat (4) jenis ikatan bata dalam pembinaan.

(12 markah)

b) Lakarkan setiap jenis ikatan bata seperti yang dinyatakan pada soalan (a).

(8 markah)

[20 MARKAH]

KERTAS SOALAN TAMAT

