



---

**KOLEJ YAYASAN PELAJARAN JOHOR  
PEPERIKSAAN AKHIR**

---

<b>KURSUS</b>	<b>:</b>	<b>STRUKTUR SENIBINA</b>
<b>KOD KURSUS</b>	<b>:</b>	<b>DSB 1092</b>
<b>PEPERIKSAAN</b>	<b>:</b>	<b>APRIL 2016</b>
<b>MASA</b>	<b>:</b>	<b>2 JAM</b>

**ARAHAN KEPADA CALON**

1. Kertas soalan ini mengandungi **EMPAT (4)** bahagian:  

**BAHAGIAN A (20 Markah)**  
**BAHAGIAN B (20 Markah)**  
**BAHAGIAN C (40 Markah)**  
**BAHAGIAN D (20 Markah)**
2. Jawab **SEMUA** soalan. Anda dikehendaki mula menjawab setiap jawapan di mukasurat baru.
3. Calon tidak dibenarkan membawa masuk sebarang peralatan ke dalam bilik peperiksaan kecuali dengan kebenaran pengawas peperiksaan.
4. Sila pastikan bahan-bahan berikut diperolehi untuk sesi peperiksaan ini:
  - i. Kertas Soalan
  - ii. Buku Jawapan

---

**JANGAN BUKA KERTAS SOALAN INI SEHINGGA DIBERITAHU**  
*KERTAS SOALAN INI MENGANDUNGI 7 HALAMAN BERCETAK TERMASUK MUKA HADAPAN*

---

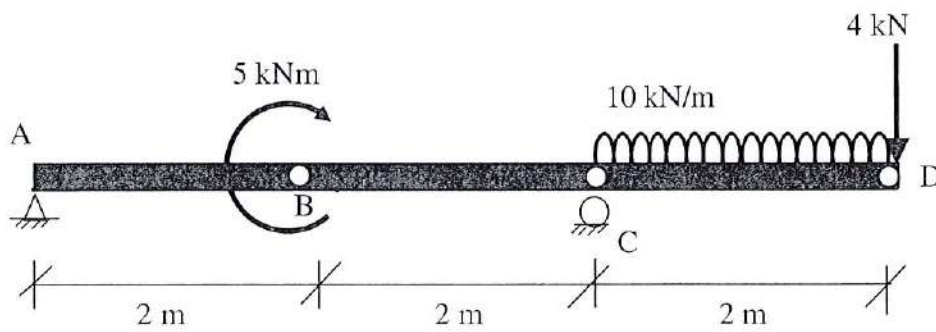


**BAHAGIAN A (20 MARKAH)**

**BAHAGIAN INI MENGANDUNGI ENAM (6) SOALAN. JAWAB SEMUA SOALAN DI DALAM BUKU JAWAPAN.**

1. Nyatakan definisi Struktur untuk bangunan. (3 markah)

2. Sila isi tempat kosong berdasarkan rajah di bawah. (6 markah)

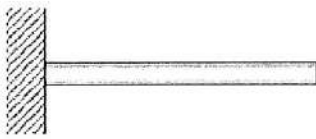


- a) Beban-beban di atas disokong oleh jenis rasuk : \_\_\_\_\_
- b) Jenis penyokong di A ialah : \_\_\_\_\_
- c) Jenis penyokong di C ialah : \_\_\_\_\_
- d) Beban 5 kNm ialah beban : \_\_\_\_\_
- e) Beban 10 kN/m ialah beban : \_\_\_\_\_
- f) Beban 4 kN ialah beban : \_\_\_\_\_

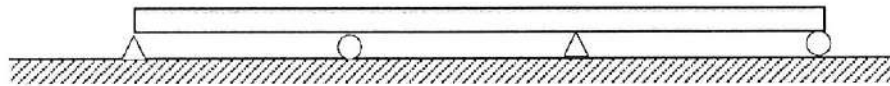
3. Namakan jenis rasuk di bawah. (3m)



a) \_\_\_\_\_



b) \_\_\_\_\_



c) \_\_\_\_\_

4. Nyatakan **TIGA (3)** jenis beban luar utama yang dikira dalam kajian analisis struktur. (3 markah)
5. Lukiskan **TIGA (3)** daya tindakbalas bagi penyokong-penyokong di bawah. (3 markah)

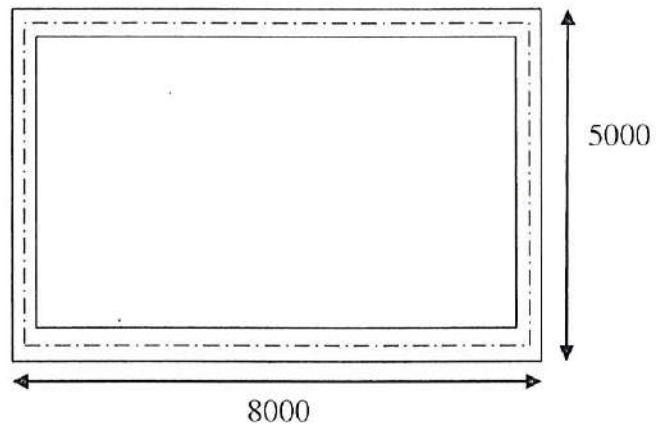


6. Tuliskan **DUA (2)** persamaan Keseimbangan Statik. (2 markah)

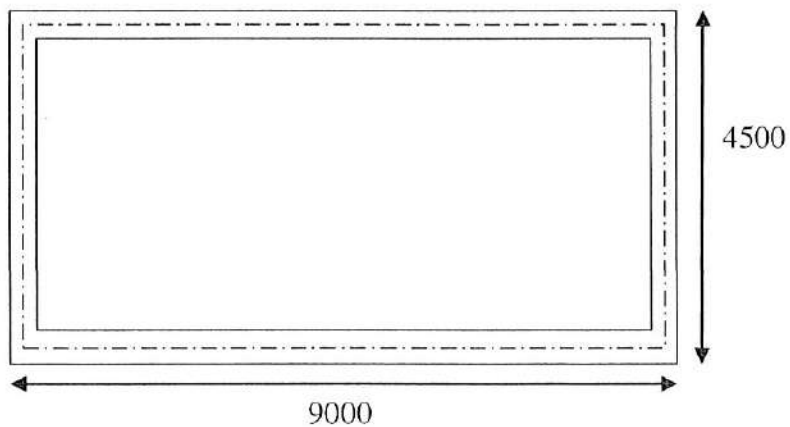
**BAHAGIAN B (20 MARKAH)****BAGI SETIAP RAJAH PAPAK DI BAWAH:**

- i) TENTUKAN SAMA ADA IANYA PAPAK SEHALA ATAU PAPAK DUA HALA.
- ii) TUNJUKKAN LAKARAN ANAK PANAH PEMBAHAGIAN BEBAN PADA PAPAK SERTA KIRAANNYA DI DALAM BUKU JAWAPAN.

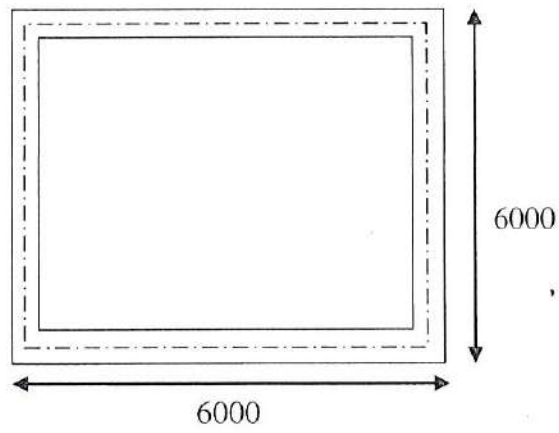
1.

**(5 markah)**

2.

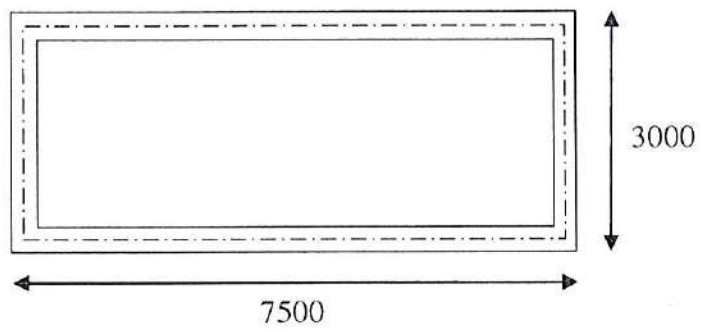
**(5 markah)**

3.



(5 markah)

4.

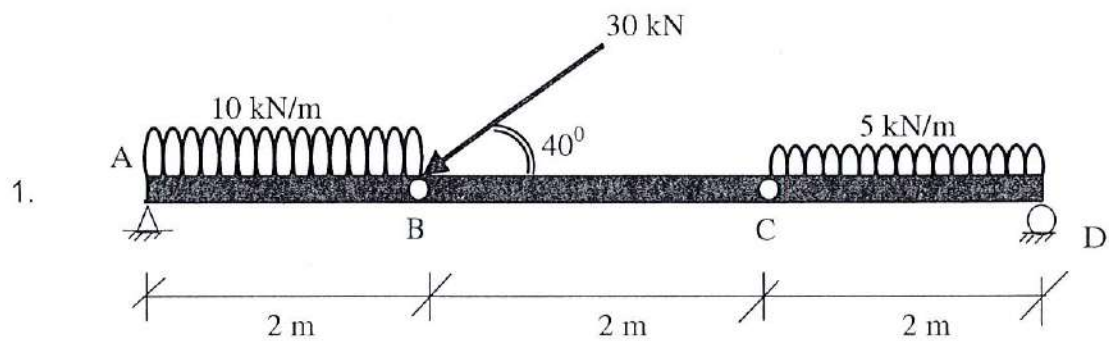


(5 markah)

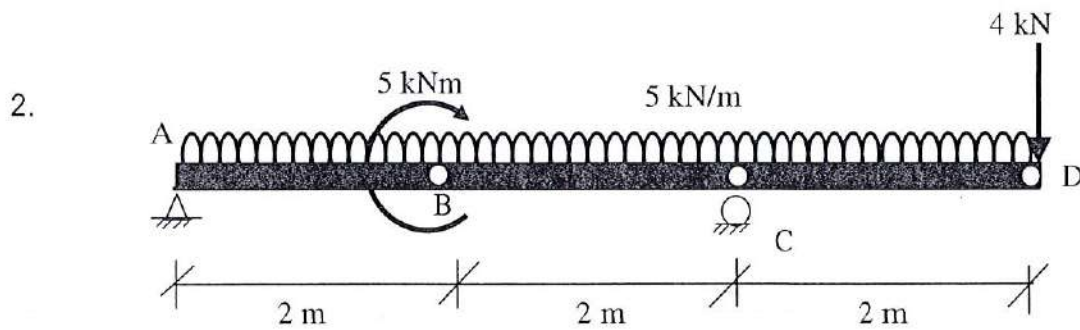
## BAHAGIAN C (40 MARKAH)

BAGI SETIAP GAMBAR RAJAH RASUK TERBEBAN DI BAWAH, DAPATKAN NILAI-NILAI DAYA PADA PENYOKONG.

TUNJUKKAN SEMUA PENGIRAAN DAN SIMBOL DAYA PADA PENYOKONG DENGAN LENGKAP DALAM BUKU JAWAPAN.



(20 markah)



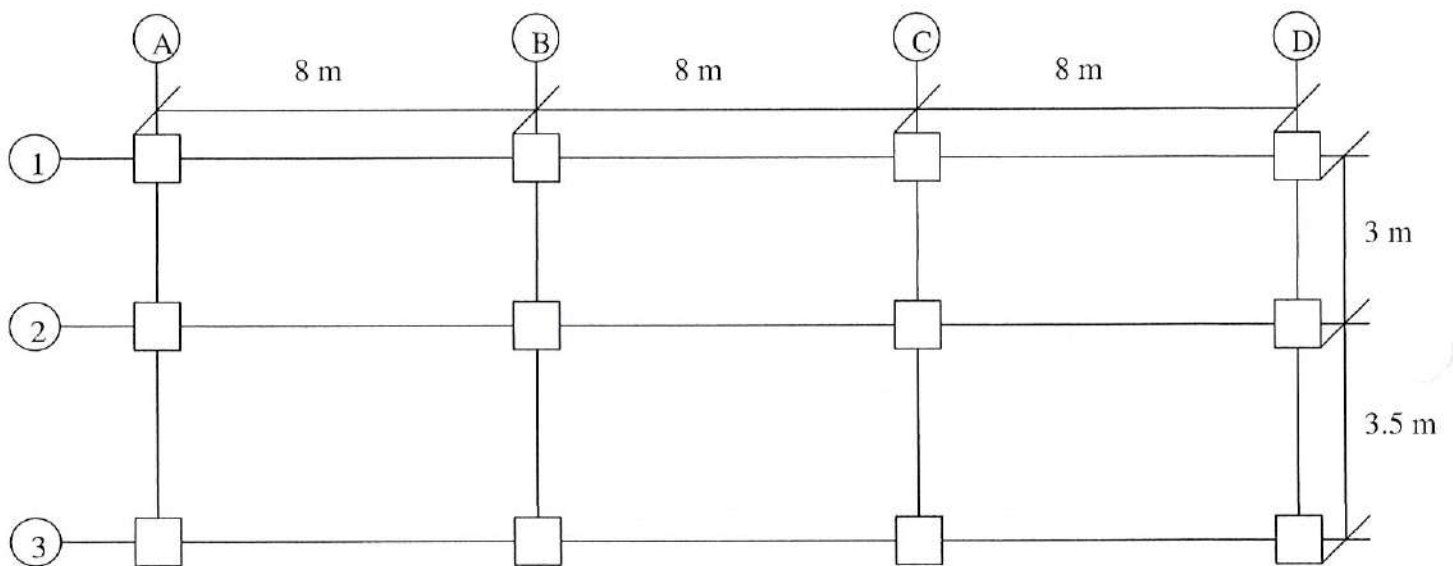
(20 markah)

**BAHAGIAN D (20 MARKAH)**

**TUNJUKKAN SEMUA PENGIRAAN DAN SIMBOL DENGAN LENGKAP DALAM BUKU JAWAPAN.**

- i) Pembahagian beban bagi papak **B-C (1-2) & B-C (2-3)**
- ii) Beban rekabentuk (**w**)
- iii) Agihan beban teragih (**w<sub>1</sub>**) untuk rasuk **2 (B-C)**
- iv) Daya tindakbalas pada penyokong rasuk **2 (B-C)**
- v) Lukiskan Gambarajah Daya Ricih (GDR)
- vi) Lukiskan Gambarajah Momen Lentur (GML)

\*Nota : Beban mati (Gk) = 3 kN/m<sup>2</sup>  
Beban hidup (Qk) = 4.0 kN/m<sup>2</sup>



**KERTAS SOALAN TAMAT**





