



---

**KOLEJ YAYASAN PELAJARAN JOHOR  
PEPERIKSAAN AKHIR**

---

<b>KURSUS</b>	<b>:</b>	<b>STRUKTUR SENIBINA</b>
<b>KOD KURSUS</b>	<b>:</b>	<b>DSB 1092</b>
<b>PEPERIKSAAN</b>	<b>:</b>	<b>OKTOBER 2015</b>
<b>MASA</b>	<b>:</b>	<b>2 JAM</b>

**ARAHAN KEPADA CALON**

1. Kertas soalan ini mengandungi **EMPAT (4)** bahagian:  
**BAHAGIAN A (20 Markah)**  
**BAHAGIAN B (10 Markah)**  
**BAHAGIAN C (30 Markah)**  
**BAHAGIAN D (20 Markah)**
2. Jawab **SEMUA** soalan. Anda dikehendaki mula menjawab setiap jawapan di mukasurat baru.
3. Calon tidak dibenarkan membawa masuk sebarang peralatan ke dalam bilik peperiksaan kecuali dengan kebenaran pengawas peperiksaan.
4. Sila pastikan bahan-bahan berikut diperolehi untuk sesi peperiksaan ini:
  - i. Kertas Soalan
  - ii. Buku Jawapan

---

**JANGAN BUKA KERTAS SOALAN INI SEHINGGA DIBERITAHU**  
*KERTAS SOALAN INI MENGANDUNGI 7 HALAMAN BERCETAK TERMASUK MUKA HADAPAN*

---

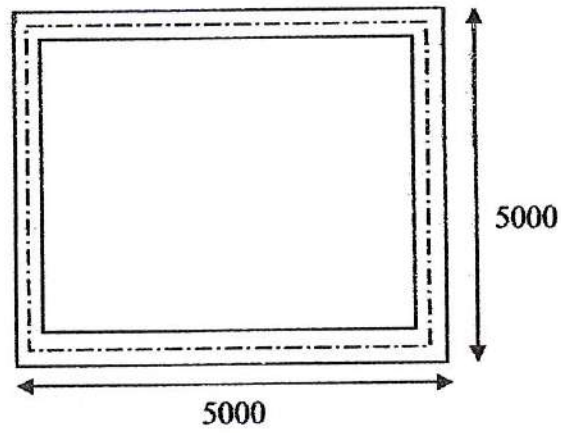


**BAHAGIAN A (20 MARKAH)**

**BAHAGIAN INI MENGANDUNGI TUJUH (7) SOALAN. JAWAB SEMUA SOALAN DI DALAM BUKU JAWAPAN.**

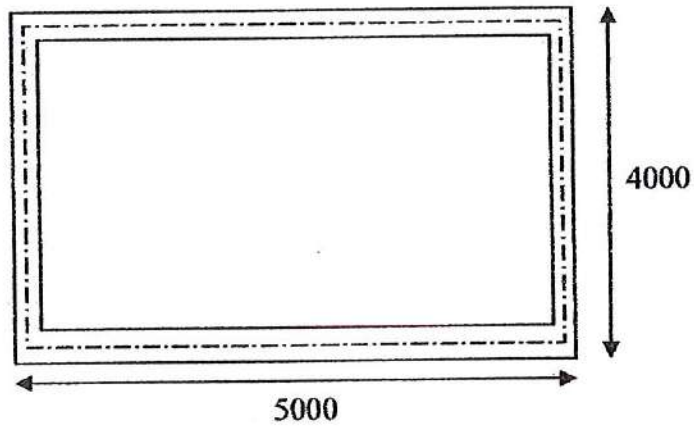
1. Struktur ditafsirkan sebagai anggota-anggota yang dipasang antara satu sama lain membentuk suatu kerangka yang berupaya menanggung beban yang dikehendaki. Bagi menentukan beban yang dikehendaki, kajian pada struktur bangunan yang dirancang perlu dilakukan. Nyatakan **DUA (2)** proses peringkat kajian struktur yang perlu diselesaikan.  
(3 markah)
2. Sebutkan **DUA (2)** daya yang diambil kira dalam peringkat pertama kajian struktur pada jawapan anda di atas.  
(2 markah)
3. Nyatakan **TIGA (3)** jenis struktur pada bangunan yang perlu dikaji bebanannya.  
(3 markah)
4. Terangkan mengenai konkrit bertetulang.  
(2 markah)
5. Namakan **TIGA (3)** jenis penyokong dalam konsep struktur yang telah dipelajari.  
(3 markah)
6. Lakarkan **TIGA (3)** simbol penyokong yang anda sebutkan di atas.  
(3 markah)

3.



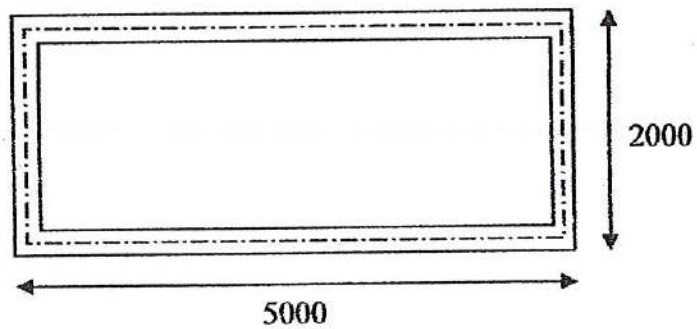
(2 markah)

4.



(2 markah)

5.

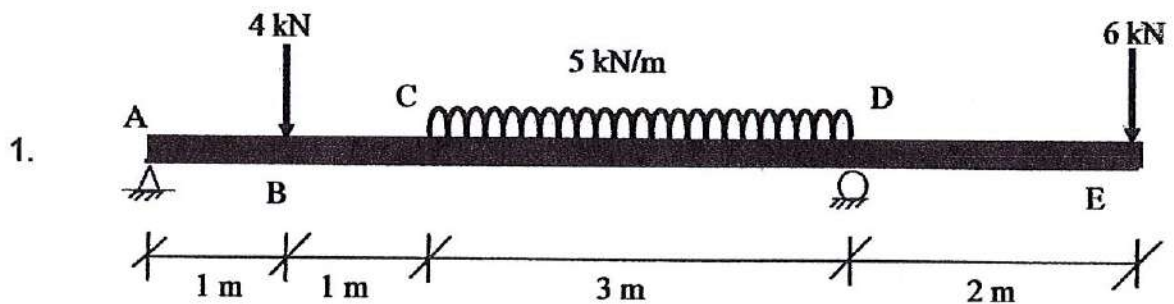


(2 markah)

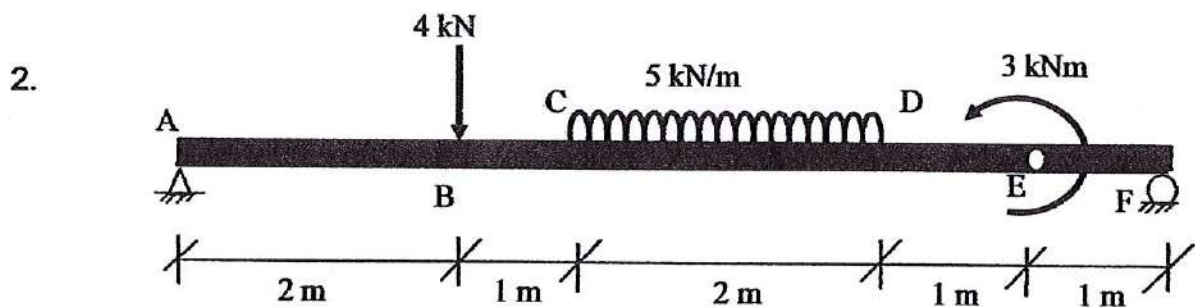
**BAHAGIAN C (30 MARKAH)**

**BAGI SETIAP GAMBAR RAJAH RASUK TERBEBAN DI BAWAH, DAPATKAN NILAI-NILAI DAYA PADA PENYOKONG.**

**TUNJUKKAN SEMUA PENGIRAAN DAN SIMBOL DAYA PADA PENYOKONG DENGAN LENGKAP DALAM BUKU JAWAPAN.**



(15 markah)



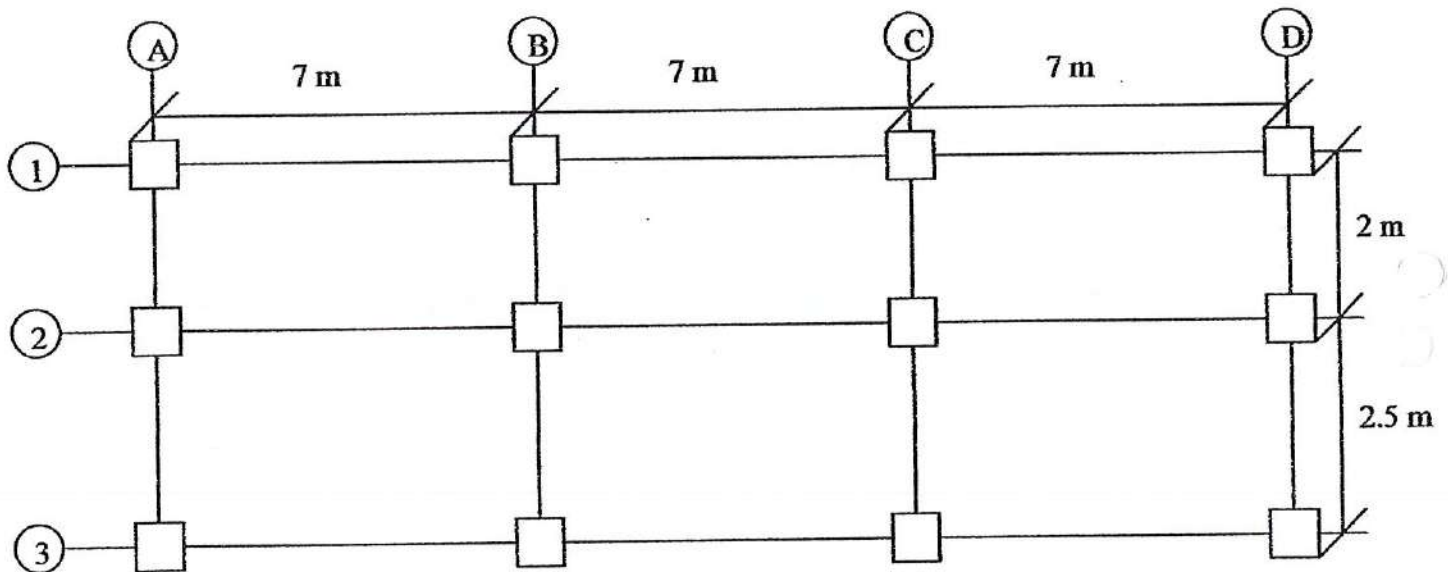
(15 markah)

**BAHAGIAN D (20 MARKAH)**

**TUNJUKKAN SEMUA PENGIRAAN DAN SIMBOL DENGAN LENGKAP DALAM BUKU JAWAPAN.**

- i) Pembahagian beban bagi papak B-C (1-2) & B-C (2-3)
- ii) Beban rekabentuk ( $w$ )
- iii) Agihan beban teragih ( $w_1$ ) untuk rasuk 2 (B-C)
- iv) Daya tindakbalas pada penyokong rasuk 2 (B-C)
- v) Lukiskan Gambarajah Daya Ricih (GDR)
- vi) Lukiskan Gambarajah Momen Lentur (GML)

\*Nota : Beban mati ( $G_k$ ) =  $5 \text{ kN/m}^2$   
Beban hidup ( $Q_k$ ) =  $3.0 \text{ kN/m}^2$



**KERTAS SOALAN TAMAT**



