



---

**KOLEJ YAYASAN PELAJARAN JOHOR  
PEPERIKSAAN KHAS**

---

<b>KURSUS</b>	<b>:</b>	<b>TEKNOLOGI BINAAN 2</b>
<b>KOD KURSUS</b>	<b>:</b>	<b>DSB 1083</b>
<b>PEPERIKSAAN</b>	<b>:</b>	<b>JUN 2016</b>
<b>MASA</b>	<b>:</b>	<b>2 JAM</b>

**ARAHAN KEPADA CALON**

1. Kertas soalan ini mengandungi **TIGA (3)** bahagian:  
BAHAGIAN A (10 Markah)  
BAHAGIAN B (40 Markah)  
BAHAGIAN C (30 Markah)
2. Jawab **SEMUA** soalan dari **BAHAGIAN A** dan **BAHAGIAN B**. Jawab **TIGA (3)** soalan sahaja dari **BAHAGIAN C**. Anda dikehendaki mula menjawab setiap jawapan di mukasurat baru. Lakarkan gambarajah jika perlu bagi membantu kesemua jawapan anda.
3. Calon tidak dibenarkan membawa masuk sebarang peralatan ke dalam bilik peperiksaan kecuali dengan kebenaran pengawas peperiksaan.
4. Sila pastikan bahan-bahan berikut diperolehi untuk sesi peperiksaan ini:
  - i. Kertas Soalan
  - ii. Buku Jawapan

---

**JANGAN BUKA KERTAS SOALAN INI SEHINGGA DIBERITAHU**

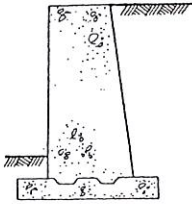
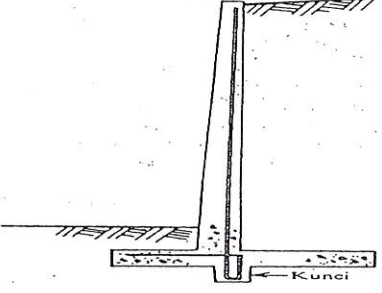
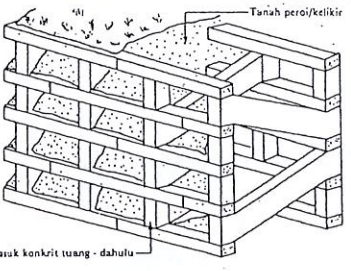
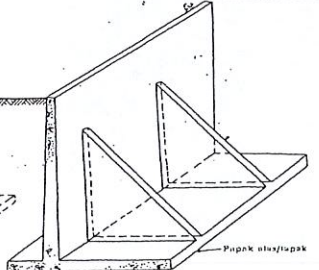
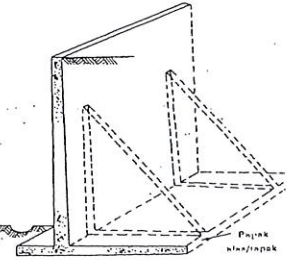
*KERTAS SOALAN INI MENGANDUNGI 6 HALAMAN BERCETAK TERMASUK MUKA HADAPAN*

---



BAHAGIAN A (10 MARKAH)

BAHAGIAN INI MENGANDUNGI SEPULUH (10) SOALAN BERPANDUKAN RAJAH. JAWAB SEMUA SOALAN DI DALAM BUKU JAWAPAN.

Tembok Penahan	Nama
	<p>1) .....</p>
	<p>2) .....</p>
	<p>3) .....</p>
	<p>4) .....</p>
	<p>5) .....</p>

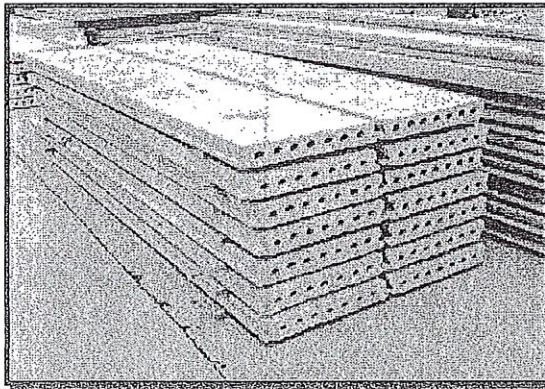
(5 markah)

**BAHAGIAN C (30 MARKAH)**

**BAHAGIAN INI MENGANDUNGI EMPAT (4) SOALAN. JAWAB TIGA (3) SOALAN SAHAJA.**

**SOALAN 1 (10 MARKAH)**

- a) i) Terangkan dengan ringkas pembinaan lantai bawah padu.  
ii) Lakarkan rajah lantai bawah padu dengan menunjukkan lapisan-lapisannya. (5 markah)
- b) i) Terangkan dengan ringkas berkenaan lantai gantung.  
ii) Lakarkan rajah lantai gantung dengan melabelkan komponen-komponen penting. (5 markah)

**SOALAN 2 (10 MARKAH)**

RAJAH 1

- a) Rajah 1 menunjukkan sebuah dinding pasang siap yang akan dipasang pada sebuah pembinaan bangunan kuarters.  
Terangkan dengan ringkas **TIGA (3)** kelebihan penggunaan dinding pasang siap. (6 markah)

- b) Dalam pembinaan dinding atau tembok, terdapat bukaan tertentu seperti pintu dan tingkap.
- i) Terangkan dengan ringkas cara pemasangan bukaan dinding menggunakan ambang.
  - ii) Lakarkan rajah.

(4 markah)

### SOALAN 3 (10 MARKAH)

- a) Nyatakan **EMPAT (4)** fungsi siling gantung dalam binaan sesebuah bangunan.  
(4 markah)
- b) Lakarkan siling gantung.  
(3 markah)
- c) Sebutkan antara **TIGA (3)** bahan-bahan yang digunakan dalam pembuatan siling.  
(3 markah)

### SOALAN 4 (10 MARKAH)

- a) Pintu merupakan bahagian bangunan yang sangat penting. Terangkan dengan ringkas definisi pintu.  
(3 markah)
- b) Binaan pintu perlu mempertimbang beberapa faktor pembinaan. Nyatakan antara **TIGA (3)** faktor pembinaan pintu.  
(3 markah)
- c) Lakarkan **DUA (2)** jenis tingkap yang telah dipelajari.  
(4 markah)

KERTAS SOALAN TAMAT

